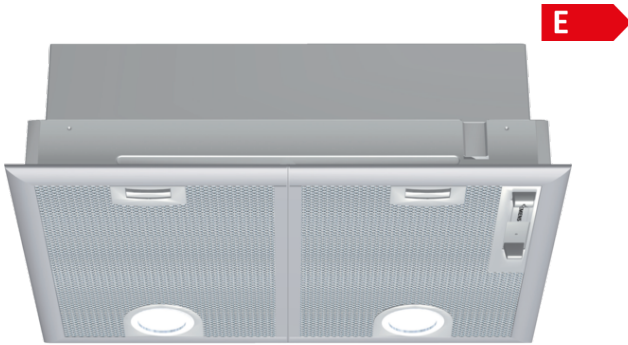


iQ300, Lüfterbaustein, 53 cm LB54564



Ausstattung

Technische Daten

Bauart : Unterbauesse
 Approbationszertifikate : CE, VDE
 Länge Netzkabel (cm) : 130
 Nischenmaße (H x B x T) (mm) : 255mm x 500.0mm x 350mm
 Nettogewicht (kg) : 8,239
 Steuerung : mechanisch
 Max. Gebläseleistung-Abluftbetrieb (m³/h) : 380
 Gebläseleistung bei Intensivstufe-Umluftbetrieb : 380.0
 Gebläseleistung bei Intensivstufe-Abluftbetrieb (m³/h) : 490
 Anzahl der Lampen (Stck) : 2
 Schalleistung (dB(A) re 1 pW) : 61
 Durchmesser des Abluftstutzens (mm) : 120 / 150
 Material des Fettfilters : Aluminium
 Geruchsfilter : Nein
 Art der Luftführung : Umrüstbar
 Sonderzubehör : LZ74020, LZ73050
 Art der Lampen : Halogen
 Gesamtleistung der Lampen (W) : 40
 Art des Fettfilters : Kassette
 Anschlusswert (W) : 310
 Absicherung (A) : 10
 Spannung (V) : 220-240
 Frequenz (Hz) : 50
 Steckerart : Schuko-/Gardy.m.Erdung
 Art der Installation : Integrierbar
 Gehäusematerial : lackiert
 Approbationszertifikate : CE, VDE
 Steckerart : Schuko-/Gardy.m.Erdung
 Abmessungen des Gerätes, mit Kamin (falls vorhanden) (in) : / x x
 Abmessungen des verpackten Gerätes (in) : 11.41 x 23.22 x 17.32
 Nettogewicht (lbs) : 18
 Bruttogewicht (lbs) : 20
 Lage des Gebläses : Motor im Gehäuse
 Rückstauklappe : Nein
 Länge Netzkabel (cm) : 130
 Abmessungen des Gerätes (mm) : 255 x 530.0 x 380.0
 Abmessungen des verpackten Gerätes (mm) : 290 x 590 x 440
 Nettogewicht (kg) : 8,239
 Bruttogewicht (kg) : 9,2

Sonderzubehör

LZ74020	Montagehilfe für Lüfterbausteine
LZ73050	Aktivfilter



iQ300, Lüfterbaustein, 53 cm LB54564

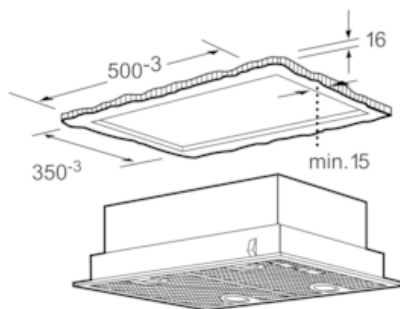
Ausstattung

Bauform:**Design:****Betriebsart und Leistung:****Umwelt und Sicherheit:****Komfort:****Maße:**

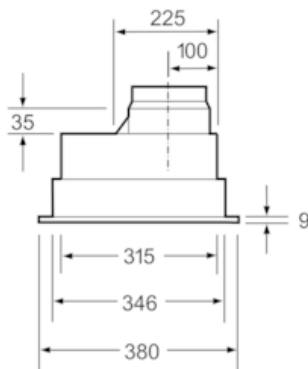
- Für vorbereitete Schränke, Essen u.ä. sowie über Kochinseln
- Wahlweise Abluft- oder Umluftbetrieb
- Metallfettfilter mit Aluminiumrahmen
- Arbeitsplatzbeleuchtung mit Halogenlampen 2 x 20 W
- 2 Hochleistungsgebläse
- Schiebeschalter
- 3 Leistungsstufen und
- 1 Intensivstufe
- Abluftleistung nach DIN/EN 61591 max. Normalbetrieb 380 m³/h
- Intensivstufe 490 m³/h
- Abluftstutzen Ø 150 mm, 120 mm
- Gesamtanschlusswert: 310 W

iQ300, Lüfterbaustein, 53 cm LB54564

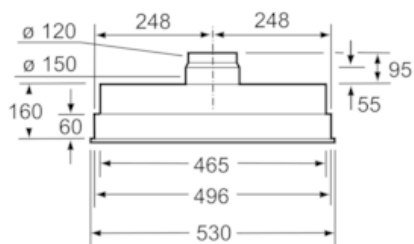
Maßzeichnungen



Maße in mm



Maße in mm



Maße in mm