

Tür KUZ20SX0



• **Edelstahl Dekortür für Unterbau-, Kühl- oder Gefrierschränke**

Technische Daten

Abmessungen des verpackten Gerätes:50 x 710 x 880 mm

Abmessung der Palette: 120.0 x 80.0 x 120.0

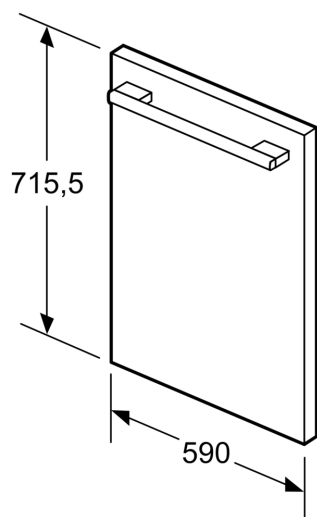
Anzahl Geräte pro Palette: 20

Nettogewicht:8.1 kg

Bruttogewicht: 8.1 kg



Tür
KUZ20SX0



Maße in mm