

## Serie 4, Unterbau-Kühlschrank mit Gefrierfach, 82 x 60 cm, Flachscharnier KUL22VFD0



### Sonderzubehör

KFZ10AX0	Türfront mit Alu-Dekorrahmen
KSZGGM00	Butterdose
KUZ20SX0	Vorsatztür, Edelstahl

- **LED Beleuchtung:** gleichmäßige und blendfreie Ausleuchtung des Kühlraums, ein Geräteleben lang.
- **Ablagen aus Sicherheitsglas:** sichere Aufbewahrung deiner Lebensmittel dank besonders stabiler, bruchsicherer Glasablagen.
- **Eco Airflow:** optimale Luftzirkulation und eine konstante Temperatur im Kühlbereich.
- **SuperKühlen:** kühlt neu eingelegte Lebensmittel schneller und bietet so Schutz für bereits Gekühltes.

### Technische Daten

Bruttogewicht:	74.000 lbs
Energieeffizienzklasse:	D
Durchschnittlicher Energieverbrauch in Kilowattstunden pro Jahr (kWh/a):	119 kWh/annum
Volumen der Tiefkühlfächer:	17 l
Volumen der Kaltlagerfächer:	93 l
Luftschallemissionen (EU 2017/1369):	35 dB(A) re 1 pW
Luftschallemissionsklasse (EU 2017/1369):	B
Bauform:	Einbau
Anzahl Verdichter:	1
Anzahl unabhängiger Kühlkreisläufe:	1
	598 mm
Höhe:	820 mm
	548 mm
Nettogewicht:	30.8 kg
Min. Nischenmaße für Installation (H x B x T):	820 x 600 x 550 mm
Dekorrahmen/ - platte:	Möglich mit Zubehör
Türanschlag:	Rechts wechselbar
Anzahl verstellbarer Ablagen-Kühlteil (Stck):	2
Flaschenregale:	Nein
Frostfree System:	Nein
Innenlüfter:	Nein
Scharniere wechselbar:	Ja
Länge Anschlusskabel:	230.0 cm
Multi-Flow Air Tower:	Nein
Energiesparfunktion:	Ja
Superkühlen-Taste:	Ja
Temperaturkontrollierte Schubalbe:	Nein
Luftfeuchtigkeit Kontrollschublade:	Nein
Anzahl Türabsteller - Kühlteil:	2
Tür Einstellmöglichkeiten - Kühlen:	Nein
Tilt-out door bins in fridge:	Nein
Gallon Storage:	Ja
Anzahl der Lagerkapazität:	1
motorisierte Ablage:	Nein
Material der Ablagen:	Glas
Tür offen Anzeige Gefrierteil:	Nein
Absicherung:	10 A
Spannung:	220-240 V
Frequenz:	50 Hz
Lagerung bei Stromausfall (h):	9 h
Dekorrahmen/ - platte:	Möglich mit Zubehör
Gerätetyp:	Unterbaufähig
Energy Star Qualified:	Nein
Steckerart:	Schuko-/Gardy mit Erdung
Ausschnittsmaße:	X
Abmessungen des verpackten Gerätes:	35.03 x 25.19 x 25.19
Nettogewicht:	68.000 lbs



## **Serie 4, Unterbau-Kühlschrank mit Gefrierfach, 82 x 60 cm, Flachscharnier KUL22VFD0**

---

### **Leistung und Verbrauch**

- Energieeffizienzklasse: D
- Nutzinhalt gesamt: 110 l
- Energieverbrauch / Jahr: 119 kWh/a
- Klimaklasse: SN-T
- Geräuscheffizienzklasse / Geräusch-Wert: B / 35 dB

### **Design**

- EmotionLight - sanft aufdimmende LED-Innenbeleuchtung

### **Komfort und Sicherheit**

- Elektronische Temperaturregelung über LED ablesbar
- Energie-Sparschaltung
- Super-Kühlen mit automatischer Deaktivierung
- Optisches und akustisches Warnsystem bei geöffneter Tür
- Home Connect: Remote Monitoring und Control
- Abtau-Automatik im Kühlteil
- Reinigungsfreundlicher, heller Innenraum

### **Kühlteil**

- Nutzinhalt Kühlfächer: 93 l
- 2 Türabsteller
- davon 1 Flaschenhalter mit extra tiefen Türabsteller

### **Frischhaltesystem**

#### **Gefrierteil**

- Nutzinhalt Tiefkühlfächer: 17 l
- Temperature rise time : 9 h
- SuperGefrieren: ja
- Gefriervermögen in 24 Std.: 3 kg
- Pizza-gerechtes Gefrierfach

### **Technische Informationen**

- Türanschlag rechts, wechselbar
- Unterbau
- Be- und Entlüftung im Sockelbereich,
- kein Ausschnitt in der Arbeitsplatte erforderlich
- 220 - 240 V

### **Maße**

- Nischenmaße (H x B x T): 82.0 cm x 60.0 cm x 55.0 cm
- Gerätemaße ( H x B x T): 82.0 cm x 59.8 cm x 54.8 cm

### **Zubehör**

- 3 x Eierablage, 1 x Eiswürfelschale

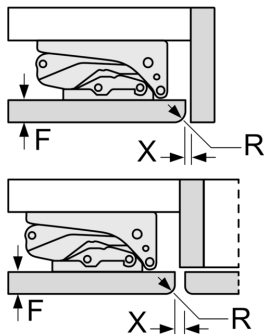
### **Länderspezifische Optionen**

- Auf Basis der Ergebnisse der Normprüfung über 24 Std.  
Tatsächlicher Verbrauch abhängig von Nutzung/Standort des  
Geräts.

### **Sonderzubehör**

**Serie 4, Unterbau-Kühlschrank mit  
Gefrierfach, 82 x 60 cm,  
Flachscharnier  
KUL22VFD0**

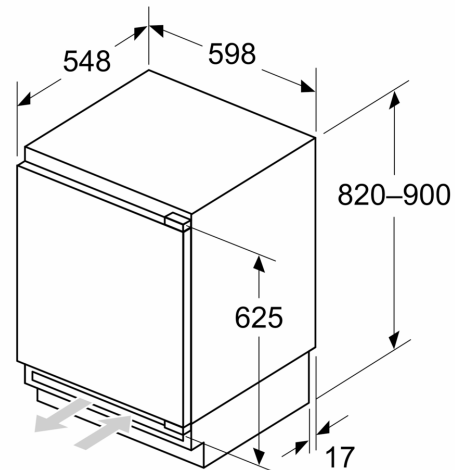
Maße in mm  
Empfehlung Spaltmaße für Flachscharnier



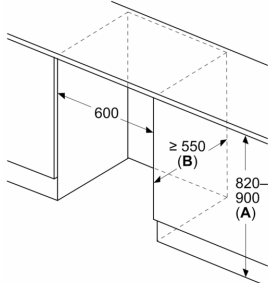
F	R	X
16-19	0-3	2,5
20	0-1	3
	2-3	2,5
21	0-1	3
	2-3	2,5
22	0	4
	1	3,5
	2-3	3

Die in der Tabelle empfohlenen Spaltmasse sind einzuhalten, um eine kollisionsfreie Öffnung der Gerätetüre zu gewährleisten und Beschädigungen am Küchenmöbel zu vermeiden.

Maße in mm



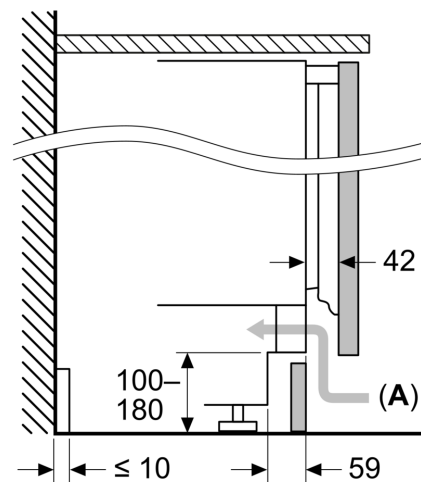
Maße in mm



A: Unterbauhöhe  
B: ≥ 560 mm (empfohlen)

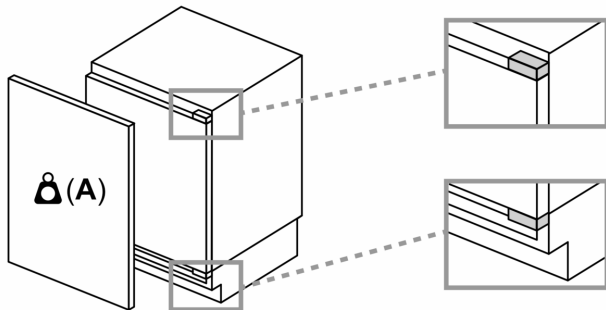
Platz für elektrischen Anschluss  
seitlich rechts oder links neben dem  
Gerät

Maße in mm



A: Lufteintritt ≥ 200 cm<sup>2</sup>

## Maximal zulässiges Gewicht der Möbelfronten



Montierte Möbelfronten, die das zulässige  
Gewicht überschreiten, können zu  
Beschädigungen und zu  
Funktionsbeeinträchtigungen der Scharniere  
führen

**A:** Gewicht  $\leq 12$  kg