

iQ500, Weinkühlschrank mit  
Glastür, 82 x 60 cm  
KU21WAHG0



Energieeffizienzklasse: .....	G
Durchschnittlicher Energieverbrauch in Kilowattstunden pro Jahr (kWh/a) (EU 2017/1369): .....	130 kWh/annum
Mögliche Anzahl von 0,75-l-Flaschen: .....	44
Geräuschwert: .....	38 dB(A) re 1 pW
Geräusch-Effizienzklasse: .....	C
Bauform: .....	Einbau
Dekorrahmen/ - platte: .....	Möglich mit Zubehör
Höhe: .....	818 mm
Gerätebreite: .....	598 mm
Gerätetiefe: .....	581 mm
Min. Nischenmaße für Installation (H x B x T): .....	820 x 600 x 560 mm
Anschlusswert: .....	60 W
Absicherung: .....	6 A
Spannung: .....	220-240 V
Frequenz: .....	50-60 Hz
Steckerart: .....	Schuko-/Gardy mit Erdung
Gesamtfassungsvermögen, Brutto: .....	120 l
Anzahl Verdichter: .....	1
Anzahl unabhängiger Kühlkreisläufe: .....	2
Innenlüfter: .....	Ja
Scharniere wechselbar: .....	Ja
Schalter Innenbeleuchtung: .....	Nein
Anzahl Temperaturzonen: .....	2
Verfügbarer Temperaturbereich: .....	5-20 °C
Energiesparfunktion: .....	Nein
Karbon Luft Filter: .....	Nein
LED Beleuchtung mit Präsentationsmodus: .....	Ja
Presenter Shelf: .....	Nein
Art der Glasür: .....	3-fach Verglasung, mit UV-Filter
Anzahl verstellbarer Ablagen: .....	0
Anzahl Ablageflächen: .....	5
Innenlüfter: .....	Ja
Internationale Bestellbezeichnung: .....	KU21WAHG0
Anzahl Flaschen zur Lagerung (0,75l): .....	44
Klimaklasse: .....	SN-ST
Geräusch: .....	38 dB(A) re 1 pW
Gehäusefarbel- material: .....	Schwarz
Dekorrahmen/ - platte: .....	Möglich mit Zubehör
Gerätetyp: .....	Unterbaufähig
Geräusch: .....	38 dB(A) re 1 pW
Anschlusswert: .....	60 W
Absicherung: .....	6 A
Spannung: .....	220-240 V
Frequenz: .....	50-60 Hz
Steckerart: .....	Schuko-/Gardy mit Erdung
Ausschnittsmaße: .....	x
Abmessungen des verpackten Gerätes: .....	35.82 x 25.78 x 27.55
Nettogewicht: .....	97.000 lbs
Bruttogewicht: .....	116.000 lbs
Gesamtfassungsvermögen, Brutto: .....	120 l
Nettogewicht: .....	44.2 kg
Länge Anschlusskabel: .....	230.0 cm



## iQ500, Weinkühlschrank mit Glastür, 82 x 60 cm KU21WAHG0

### Leistung und Verbrauch

#### Design

- Einbau-Kühlautomat

#### Komfort und Sicherheit

- Optische und akustische Warneinrichtung bei geöffneter Tür
- Optimale Kälteverteilung durch Innenventilator
- Abtau-Automatik im Kühlteil

#### WEINLAGERN

- airFreshfilter

#### Technische Informationen

- Sockelaggregat – Be- und Entlüftung komplett durch den Sockel!  
Sockelhöhe mind. 10 cm
- Türöffnungswinkel 115°
- Sockelhöhe verstellbar von 10,2 bis 18,1 cm
- Türanschlag rechts, wechselbar

#### Maße

- Nischenmaße (H x B x T): 82.0 cm x 60.0 cm x 56.0 cm
- Gerätemaße (H x B x T): 81.8 cm x 59.8 cm x 58.1 cm

#### Länderspezifische Optionen

- Auf Basis der Ergebnisse der Normprüfung über 24 Std. Tatsächlicher Verbrauch abhängig von Nutzung/Standort des Geräts.
- Dieses Gerät ist ausschliesslich zur Lagerung von Wein bestimmt

#### Zubehör

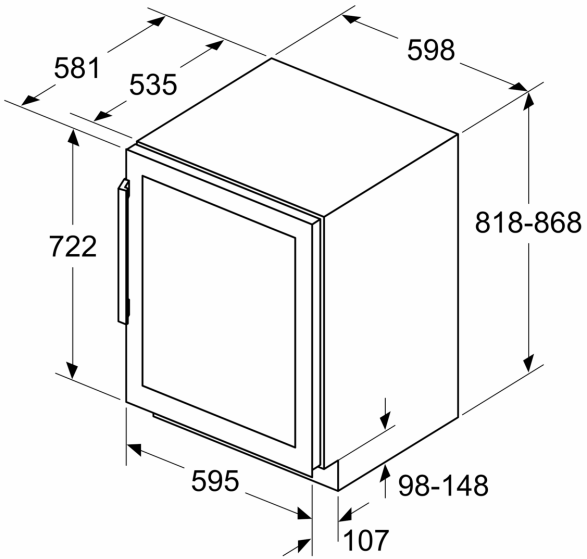
##### Sonderzubehör

#### Umwelt und Sicherheit

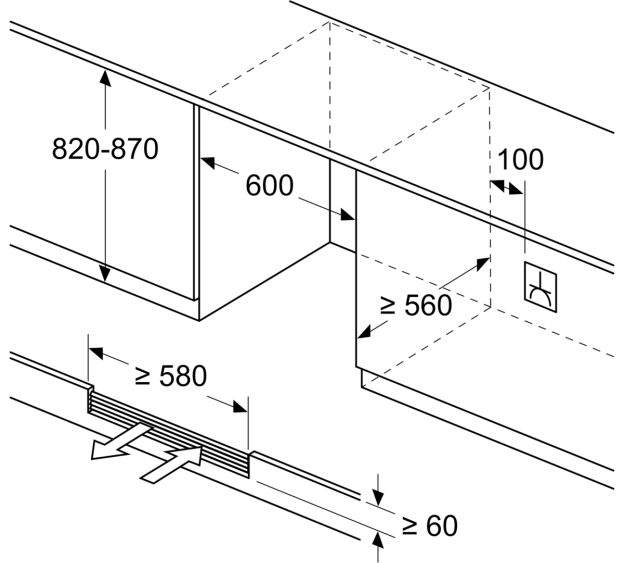
- Energieeffizienzklasse: G
- Nutzinhalt gesamt: 120 l
- Nutzinhalt Kühlfächer: 120 l
- Nutzinhalt Tiefkühlfächer: 0 l
- Energieverbrauch / Jahr: 130 kWh/a
- Klimaklasse: SN-ST
- SuperGefrieren: nein
- Geräuscheffizienzklasse / Geräusch-Wert: C / 38 dB

**iQ500, Weinkühlschrank mit  
Glastür, 82 x 60 cm  
KU21WAHG0**

Maße in mm



Maße in mm



Maße in mm

