

**iQ300, Unterbau-Kühlschrank, 82 x 60 cm, Flachscharnier
KU21RVFEO**



Sonderzubehör	
KF10ZAX0	Türfront mit Alu-Dekorrahmen
KU20ZSX0	Vorsatztür, Edelstahl

- ✓ superCooling: Senkt die Temperatur für eine bestimmte Zeit, um frische Lebensmittel schnell herunterzukühlen.
- ✓ safetyGlas-Ablagen: extrastarkes und leicht zu reinigendes Sicherheitsglas.

Ausstattung

Technische Daten	
Bruttogewicht:	69.000 lbs
Energieeffizienzklasse:	E
Durchschnittlicher Energieverbrauch in Kilowattstunden pro Jahr (kWh/a) (EU 2017/1369):	93 kWh/annum
Summe der Volumen der Tiefkühlfächer (EU 2017/1369):	0 l
Summe der Volumen der Kaltlagerfächer und Kühlfächer:	134 l
Geräuschwert:	35 dB(A) re 1 pW
Geräusch-Effizienzklasse:	B
Bauform:	Einbau
Anzahl Verdichter:	1
Anzahl unabhängiger Kühlkreisläufe:	1
Gerätebreite:	598 mm
Höhe:	820 mm
Gerätetiefe:	548 mm
Nettogewicht:	28.4 kg
Min. Nischenmaße für Installation (H x B x T):	820 x 600 x 550 mm
Dekorrahmen/ - platte:	Möglich mit Zubehör
Türöffnung:	Rechts wechselbar
Anzahl verstellbarer Ablagen-Kühlteil (Stck):	3
Flaschenregale:	Nein
Frostfree System:	Nein
Innenlüfter:	Nein
Scharniere wechselbar:	Ja
Länge Anschlusskabel:	230.0 cm
Multi-Flow Air Tower:	Nein
Energiesparfunktion:	Ja
Superkühlen-Taste:	Ja
Temperaturkontrollierte Schubalbe:	Nein
Luftfeuchtigkeit Kontrollschublade:	Nein
Anzahl Türabsteller - Kühlteil:	2
Tür Einstellmöglichkeiten - Kühlen:	Nein
Tilt-out door bins in fridge:	Nein
Gallon Storage:	Ja
Anzahl der Lagerkapazität:	1
motorisierte Ablage:	Nein
Material der Ablagen:	Glas
Tür offen Anzeige Gefrierteil:	Nein
Absicherung:	10 A
Spannung:	220-240 V
Frequenz:	50 Hz
Dekorrahmen/ - platte:	Möglich mit Zubehör
Art der Installation:	Unterbaufähig
Energy Star Qualified:	Nein
Steckerart:	Schuko-/Gardy.m.Erdung
Ausschnittsmaße:	X
Abmessungen des verpackten Gerätes:	35.03 x 25.19 x 25.19
Nettogewicht:	63.000 lbs



iQ300, Unterbau-Kühlschrank, 82 x 60 cm, Flachscharnier KU21RVFEO

Ausstattung

Leistung und Verbrauch

- Energieeffizienzklasse: E
- Energieverbrauch / Jahr: 93 kWh/a
- Nutzinhalt gesamt: 134 l
- Geräuscheffizienzklasse / Geräusch-Wert: B / 35 dB
- Klimaklasse: SN-T

Design

- EmotionLight - sanft aufdimmende LED-Innenbeleuchtung

Komfort und Sicherheit

- Elektronische Temperaturregelung über LED ablesbar
- Optische und akustische Warneinrichtung bei geöffneter Tür
- Urlaubsschaltung, Energie-Sparschaltung
- Home Connect: Remote Monitoring und Control
- Super-Kühlen
- Abtau-Automatik im Kühlteil
- Reinigungsfreundlicher, heller Innenraum

Kühlteil

- Nutzinhalt Kühlfächer: 134 l
- 4 Abstellflächen aus Sicherheitsglas, davon 3 höhenverstellbar
- 2 Türabsteller
- davon 1 Flaschenhalter mit extra tiefen Türabsteller

Frischhaltesystem

Technische Informationen

- Türanschlag rechts, wechselbar
- Unterbau
- Be- und Entlüftung im Sockelbereich,
- kein Ausschnitt in der Arbeitsplatte erforderlich
- 220 - 240 V

Maße

- Nischenmaße (H x B x T): 82.0 cm x 60.0 cm x 55.0 cm
- Gerätemaße (H x B x T): 82.0 cm x 59.8 cm x 54.8 cm

Zubehör

- 3 x Eierablage

Länderspezifische Optionen

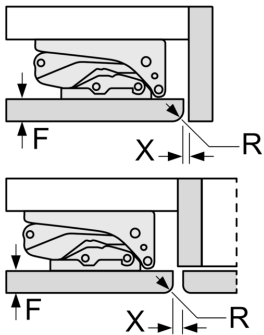
- Auf Basis der Ergebnisse der Normprüfung über 24 Std. Tatsächlicher Verbrauch abhängig von Nutzung/Standort des Geräts.

Sonderzubehör

iQ300, Unterbau-Kühlschrank, 82 x 60 cm, Flachscharnier KU21RVFE0

Maßzeichnungen

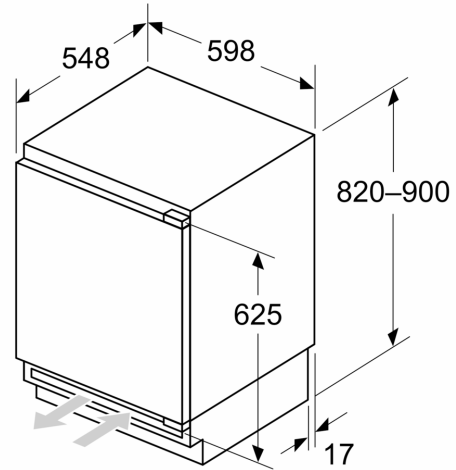
Maße in mm
Empfehlung Spaltmaße für Flachscharnier



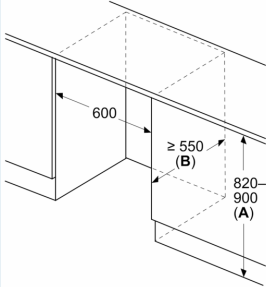
F	R	X
16-19	0-3	2,5
20	0-1	3
	2-3	2,5
21	0-1	3
	2-3	2,5
22	0	4
	1	3,5
	2-3	3

Die in der Tabelle empfohlenen Spaltmasse sind einzuhalten, um eine kollisionsfreie Öffnung der Gerätetüre zu gewährleisten und Beschädigungen am Küchenmöbel zu vermeiden.

Maße in mm



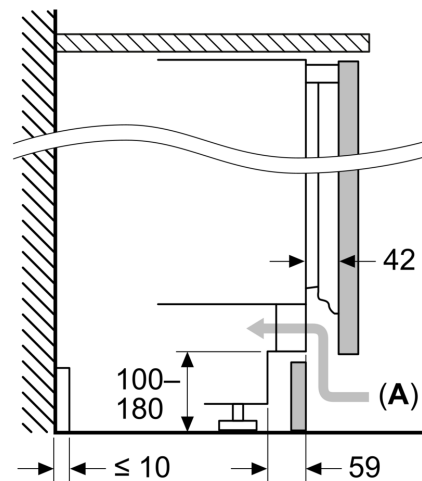
Maße in mm



A: Unterbauhöhe
B: ≥ 560 mm (empfohlen)

Platz für elektrischen Anschluss
seitlich rechts oder links neben dem
Gerät

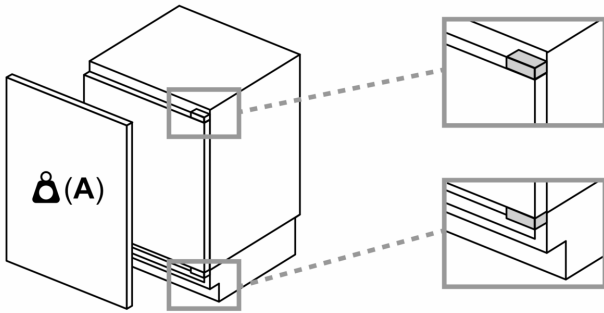
Maße in mm



A: Lufteintritt ≥ 200 cm²

Maßzeichnungen

Maximal zulässiges Gewicht der Möbelfronten



Montierte Möbelfronten, die das zulässige Gewicht überschreiten, können zu Beschädigungen und zu Funktionsbeeinträchtigungen der Scharniere führen

A: Gewicht ≤ 12 kg