

iQ500, Unterbau-Kühlschrank, 82 x 60 cm KU15RA65



- ✓ Beleuchtet den Kühlschrank für einen guten Überblick - LED-Beleuchtung.
- ✓ Die Tür schließt automatisch und sanft, wenn der Öffnungswinkel maximal 20° beträgt - softClosing-Tür.
- ✓ Obst und Gemüse bleiben schön knackig in den 2 Fresh Boxen mit Wellenboden.
- ✓ Extrastarkes und reinigungsfreundliches Sicherheitsglas - safetyGlas-Ablagen.
- ✓ A++ energy class refrigerator consumes %40 less energy than A energy class.

Ausstattung

Technische Daten

Bauform : Eingebaut
 Anzahl Verdichter : 1
 Anzahl unabhängiger Kühlkreisläufe : 1
 Gerätebreite (mm) : 598
 Höhe (mm) : 820
 Gerätetiefe (mm) : 548
 Nettogewicht (kg) : 33,115
 Nischenmaße (H x B x T) (mm) : 820 x 600 x 550
 Dekorrahmen/ - platte : Möglich mit Zubehör
 Türanschlag : rechts wechselbar
 Anzahl verstellbarer Ablagen-Kühlteil (Stck) : 2
 Flaschenregale : Nein
 Frostfree System : Nein
 Innenlüfter : Nein
 Scharniere wechselbar : Ja
 Länge Netzkabel (cm) : 230
 Schalleistung (dB(A) re 1 pW) : 38
 Multi-Flow Air Tower : Nein
 Energiesparfunktion : Nein
 Kältetechnik : 1 Kompressor /1 Kältekreislauf
 Superkühlen-Taste : Nein
 Temperaturkontrollierte Schubalde : Nein
 Luftfeuchtigkeit Kontrollschublade : Nein
 Number of Door Bins - Refrigerator : 3
 Tür Einstellmöglichkeiten - Kühlen : Nein
 Tilt-out door bins in fridge : Ja
 Gallon Storage : Ja
 Anzahl der Lagerkapazität : 1
 Anzahl Ablageflächen Kühlen : 3
 motorisierte Ablage : Nein
 Material der Ablagen : Glas, Kunststoff
 Tür offen Anzeige Gefrierteil : Nein
 Anschlusswert (W) : 90
 Absicherung (A) : 10
 Spannung (V) : 220-240
 Frequenz (Hz) : 50
 Jährlicher Energieverbrauch (kWh/annum) (2010/30/EC) : 92,00
 Nettofassungsvermögen Kühlteil (l) - neu (2010/30/EC) : 137
 Nettofassungsvermögen Gefrierteil (l) - neu (2010/30/EC) : 0
 Frostfree System : Nein
 Gefrierleistung (kg/24h) - neu (2010/30/EC) : 0
 Approbationszertifikate : CE, Morocco, VDE
 Gerätefarbe : Nicht zutreffend
 Dekorrahmen/ - platte : Möglich mit Zubehör
 Art der Installation : Unterbaugerät
 Schalleistung (dB(A) re 1 pW) : 38
 Energy Star Qualified : Nein
 Steckerart : Schuko-/Gardy.m.Erdung
 Ausschnittsmaße : x x
 Abmessungen des verpackten Gerätes (in) : 35.03 x 26.37 x 24.40
 Nettogewicht (lbs) : 73,000
 Bruttogewicht (lbs) : 80,000

Zubehör

1 x Eierablage

Sonderzubehör

KU20ZSX0 Vorsatttür, Edelstahl
 KF10ZAX0 Türfront mit Alu-Dekorrahmen



iQ500, Unterbau-Kühlschrank, 82 x 60 cm KU15RA65

Ausstattung

Sonderzubehör

- Energie-Effizienz-Klasse: A++ auf einer Energieeffizienzklassen-Skala von A+++ bis D
-
-
- Flachscharnier mit Dämpfung und Türschließhilfe mit Soft-Einzug
- Höhenverstellbare Füße vorne

Design

Komfort und Sicherheit

- Drehwähler für Temperaturregelung
- Abtau-Automatik im Kühlteil
- 1 Kompressor / 1 Kältekreislauf

Kühlteil

- Große Auszugschale
- 2 Fresh Boxen
-
- davon 1 Flaschenhalter mit extra tiefen Türabsteller
- LED Beleuchtung
- LED Beleuchtung

Technische Informationen

- Türanschlag rechts, wechselbar
- Klimaklasse: SN-ST
- Nischenmaße (H x B x T): 82.0 cm x 60.0 cm x 55.0 cm
- Gerätemaße (H x B x T): 82.0 cm x 59.8 cm x 54.8 cm
- Anschlusswert: Anschlusswert: 90 W
- 220 - 240 V

Zubehör

- 1 x Eierablage

Umwelt und Sicherheit

Montage

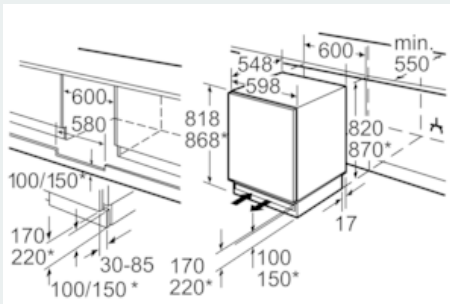
Maße

Leistung und Verbrauch

- Komfort und Sicherheit

iQ500, Unterbau-Kühlschrank, 82 x 60
cm
KU15RA65

Maßzeichnungen



* variabler Sockel/
Unterbauhöhe

Platz für elektrischen Anschluß seitlich rechts
oder links neben dem Gerät. Be- und
Entlüftung im Sockel.

Maße in mm

