

iQ500, Unterbau-Kühlschrank mit Gefrierfach, 82 x 60 cm KU15LA65



Zubehör

- 1 x Eierablage
- 1 x Eiswürfelschale

Sonderzubehör

- KU20ZSX0 Vorsatztür, Edelstahl
- KF10ZAX0 Türfront mit Alu-Dekorrahmen

- ✓ Beleuchtet den Kühlschrank für einen guten Überblick - LED-Beleuchtung.
- ✓ Die Tür schließt automatisch und sanft, wenn der Öffnungswinkel maximal 20° beträgt - softClosing-Tür.
- ✓ Obst und Gemüse bleiben schön knackig in den 2 Fresh Boxen mit Wellenboden.
- ✓ Extrastarkes und reinigungsfreundliches Sicherheitsglas - safetyGlas-Ablagen.
- ✓ A++ energy class refrigerator consumes %40 less energy than A energy class.

Ausstattung

Technische Daten

- Bauform : Eingebaut
- Anzahl Verdichter : 1
- Anzahl unabhängiger Kühlkreisläufe : 1
- Gerätebreite (mm) : 598
- Höhe (mm) : 820
- Gerätetiefe (mm) : 548
- Nettogewicht (kg) : 33,782
- Nischenmaße (H x B x T) (mm) : 820 x 600 x 550
- Dekorrahmen/ - platte : Möglich mit Zubehör
- Türanschlag : rechts wechselbar
- Anzahl verstellbarer Ablagen-Kühlteil (Stck) : 1
- Flaschenregale : Ja
- Frostfree System : Nein
- Innenlüfter : Nein
- Scharniere wechselbar : Ja
- Länge Netzkabel (cm) : 230
- Schalleistung (dB(A) re 1 pW) : 38
- Multi-Flow Air Tower : Nein
- Energiesparfunktion : Nein
- Kältetechnik : 1 Kompressor /1 Kältekreislauf
- Superkühlen-Taste : Nein
- Temperaturkontrollierte Schubalade : Nein
- Luftfeuchtigkeit Kontrollschublade : Nein
- Number of Door Bins - Refrigerator : 3
- Tür Einstellmöglichkeiten - Kühlen : Nein
- Tilt-out door bins in fridge : Ja
- Gallon Storage : Ja
- Anzahl der Lagerkapazität : 1
- Anzahl Ablageflächen Kühlen : 2
- motorisierte Ablage : Nein
- Material der Ablagen : Glas, Kunststoff
- Tür offen Anzeige Gefrierteil : Nein
- Anschlusswert (W) : 90
- Absicherung (A) : 10
- Spannung (V) : 220-240
- Frequenz (Hz) : 50
- Jährlicher Energieverbrauch (kWh/annum) (2010/30/EC) : 140,00
- Netto Fassungsvermögen Kühlteil (l) - neu (2010/30/EC) : 108
- Netto Fassungsvermögen Gefrierteil (l) - neu (2010/30/EC) : 15
- Frostfree System : Nein
- Gefrierleistung (kg/24h) - neu (2010/30/EC) : 2
- Lagerung bei Stromausfall (h) : 10
- Approbatonszertifikate : CE, VDE
- Gerätefarbe : Nicht zutreffend
- Dekorrahmen/ - platte : Möglich mit Zubehör
- Art der Installation : Unterbaugerät
- Schalleistung (dB(A) re 1 pW) : 38
- Energy Star Qualified : Nein
- Steckerart : Schuko-/Gardy.m.Erdung
- Ausschnittsmaße : x x
- Abmessungen des verpackten Gerätes (in) : 35.03 x 26.37 x 24.40
- Nettogewicht (lbs) : 74,000
- Bruttogewicht (lbs) : 81,000



iQ500, Unterbau-Kühlschrank mit Gefrierfach, 82 x 60 cm KU15LA65

Ausstattung

Sonderzubehör

- Energie-Effizienz-Klasse: A++ auf einer Energieeffizienzklassen-Skala von A+++ bis D
-
-
- Flachscharnier mit Dämpfung und Türschließhilfe mit Soft-Einzug
- Höhenverstellbare Füße vorne

Design

Komfort und Sicherheit

- Drehwähler für Temperaturregelung
- Abtau-Automatik im Kühlteil
- 1 Kompressor / 1 Kältekreislauf

Kühlteil

- 2 Abstellflächen aus Sicherheitsglas, davon 1 höhenverstellbar
- Große Auszugschale
- 2 Fresh Boxen
-
- 1 Flaschenabsteller, 2 Türabsteller
- davon 1 Flaschenhalter mit extra tiefen Türabsteller
- LED Beleuchtung
- LED Beleuchtung

Gefrierteil

Technische Informationen

- Nutzinhalt gesamt: 123 l
- Gefriervermögen: 2 kg in 24 Std.
- Lagerzeit bei Störung: 10 Std.
- Türanschlag rechts, wechselbar
- Klimaklasse: SN-ST
- Nischenmaße (H x B x T): 82.0 cm x 60.0 cm x 55.0 cm
- Gerätemaße (H x B x T): 82.0 cm x 59.8 cm x 54.8 cm
- Anschlusswert: Anschlusswert: 90 W
- 220 - 240 V

Zubehör

- 1 x Eierablage, 1 x Eiswürfelschale

Umwelt und Sicherheit

Montage

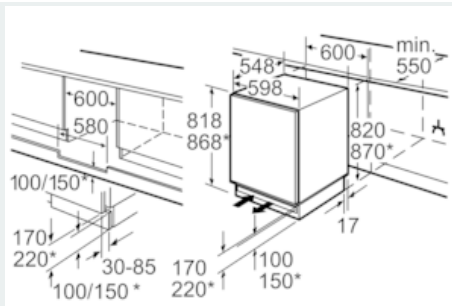
Maße

Leistung und Verbrauch

- Komfort und Sicherheit

**iQ500, Unterbau-Kühlschrank mit
Gefrierfach, 82 x 60 cm
KU15LA65**

Maßzeichnungen



* variabler Sockel/
Unterbauhöhe

Platz für elektrischen Anschluß seitlich rechts
oder links neben dem Gerät. Be- und
Entlüftung im Sockel.

Maße in mm

