

## iQ500, Freistehender Kühlschrank, 186 x 60 cm, BlackSteel KS36VAXEP



Kühlschrank mit hyperFresh plus für bis zu 2x länger frisches Obst und Gemüse und Design LED Licht für eine brillante Beleuchtung des Innenraums.

- ✓ Hält Obst und Gemüse bis zu 2x länger frisch und knackig - hyperFresh Plus.
- ✓ LED-Licht: schneller Überblick über den Inhalt deines Kühlschranks dank heller, gleichmäßiger Ausleuchtung.
- ✓ bottleRack: Flaschen sicher und griffbereit aufbewahren.
- ✓ superCooling: Senkt die Temperatur für eine bestimmte Zeit, um frische Lebensmittel schnell herunterzukühlen.
- ✓ safetyGlas-Ablagen: extrastarkes und leicht zu reinigendes Sicherheitsglas.

Bruttogewicht: ..... 152.000 lbs  
 Energieeffizienzklasse: ..... E  
 Durchschnittlicher Energieverbrauch in Kilowattstunden pro Jahr (kWh/a) (EU 2017/1369): ..... 116 kWh/annum  
 Summe der Volumen der Tiefkühlfächer (EU 2017/1369): ..... 0 l  
 Summe der Volumen der Kaltlagerfächer und Kühlfächer: ..... 346 l  
 Geräuschwert: ..... 39 dB(A) re 1 pW  
 Geräusch-Effizienzklasse: ..... C  
 Bauform: ..... Freistehend  
 Anzahl Verdichter: ..... 1  
 Anzahl unabhängiger Kühlkreisläufe: ..... 1  
 Gerätebreite: ..... 600 mm  
 Höhe: ..... 1860 mm  
 Gerätetiefe: ..... 650 mm  
 Nettogewicht: ..... 67.1 kg  
 Dekorrahmen/ - platte: ..... Möglich mit Zubehör  
 Türöffnung: ..... Links wechselbar  
 Anzahl verstellbarer Ablagen-Kühlteil (Stck): ..... 4  
 Flaschenregale: ..... Ja  
 Frostfree System: ..... Nein  
 Innenlüfter: ..... Ja  
 Scharniere wechselbar: ..... Ja  
 Länge Anschlusskabel: ..... 230.0 cm  
 Geräusch: ..... 39 dB(A) re 1 pW  
 Multi-Flow Air Tower: ..... Nein  
 Energiesparfunktion: ..... Nein  
 Kältetechnik: ..... 1 Kompressor / 1 Kältekreislauf  
 Superkühlen-Taste: ..... Ja  
 Temperaturkontrollierte Schublade: ..... Nein  
 Luftfeuchtigkeit Kontrollschublade: ..... Ja  
 Anzahl Türabsteller - Kühlteil: ..... 4  
 Tür Einstellmöglichkeiten - Kühlen: ..... Ja  
 Tilt-out door bins in fridge: ..... Nein  
 Gallon Storage: ..... Ja  
 Anzahl der Lagerkapazität: ..... 2  
 motorisierte Ablage: ..... Nein  
 Material der Ablagen: ..... Glas, Kunststoff, Tragitter, Holz  
 Tür offen Anzeige Gefrierteil: ..... Nein  
 Absicherung: ..... 10 A  
 Spannung: ..... 220-240 V  
 Frequenz: ..... 50 Hz  
 Dekorrahmen/ - platte: ..... Möglich mit Zubehör  
 Gerätetyp: ..... Freistehend  
 Geräusch: ..... 39 dB(A) re 1 pW  
 Energy Star Qualified: ..... Nein

KS10Z010    Snackbox  
 KS10Z030    Flaschenablage  
 KS39ZAX00    Verbindungssatz cast iron

Steckerart: ..... Schuko-/Gardy mit Erdung  
Ausschnittsmaße: .....x  
Abmessungen des verpackten Gerätes: ..... 74.80 x 25.59 x 29.52  
Nettogewicht: ..... 148.000 lbs



## iQ500, Freistehender Kühlschrank, 186 x 60 cm, BlackSteel KS36VAXEP

### Leistung und Verbrauch

- Energieeffizienzklasse: E
- Nutzinhalt gesamt: 346 l
- Nutzinhalt Kühlfächer: 346 l
- Nutzinhalt Tiefkühlfächer: 0 l
- Energieverbrauch / Jahr: 116 kWh/a
- Klimaklasse: SN-T
- SuperGefrieren: nein
- Geräuscheffizienzklasse / Geräusch-Wert: C / 39 dB
- Auf Basis der Ergebnisse der Normprüfung über 24 Std. Tatsächlicher Verbrauch abhängig von Nutzung/Standort des Geräts.

### Design

- Türen black inox-antifingerprint, Seitenwände cast iron
- Vertikaler Stangengriff
- LED Beleuchtung
- Innenausstattung mit Metall-Applikationen

### Komfort und Sicherheit

- Elektronische Temperaturregelung, exakt ablesbar
- FreshSense - Konstante Temperatur durch intelligente Sensortechnik
- Super-Kühlen
- Akustischer Türalarm

### Kühlteil

- Optimale Kälteverteilung durch Innenventilator
- Abtau-Automatik im Kühlteil
- 7 Abstellflächen aus Sicherheitsglas, davon 4 höhenverstellbar, 5 Glasplatten ausziehbar 7 safety glass shelves of which 4 are height adjustable, 5 Glasplatten ausziehbar
- verchromter Flaschenrost
- 5 Türabsteller, davon 1 mit Butter-/ Käsefach

### Frischhaltesystem

- 1 hyperFresh plus Box mit Feuchteregelung - hält Obst und Gemüse bis zu 2x länger frisch
- 1 Fresh Box auf Teleskopschienen

### Maße

- Gerätemaße ( H x B x T): 186.0 cm x 60.0 cm x 65.0 cm

### Technische Informationen

- Türanschlag links, wechselbar
- Höhenverstellbare Füße vorne, Rollen hinten
- Türöffnungswinkel 90°
- Transportgriffe
- 220 - 240 V

### Zubehör

- 3 x Eierablage

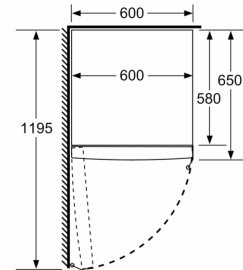
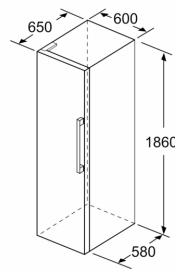
### SONDERZUBEHÖR

## iQ500, Freistehender Kühlschrank, 186 x 60 cm, BlackSteel KS36VAXEP

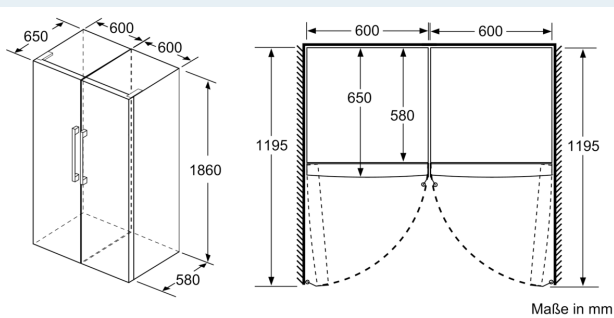
	a	b	c	d	e	f
KSW36, GSD36	187					
KSV36, KSF36, GSN36, GSV36	186					
KSV33, GSN33, GSV33	176	60	65	58	60	119.5
KSV29, GSN29, GSV29	161					
GSV24	146					
GSN51	161					
GSN54	176	70	78	70	70	142
GSN58	191					

- a Höhe
- b Breite
- c Tiefe bei geschlossener Tür ohne Griff und ohne Abstandsteil
- d Tiefe des Schrankes ohne Abstandsteil
- e Breite bei geöffneter Tür ohne Griff
- f Tiefe bei geöffneter Tür ohne Griff und ohne Abstandsteil

Maße in cm



Maße in mm



Maße in mm