

iQ500

KS36VAI41

Türen in Edelstahl antiFingerPrint
Solo-Kühlschränke 1-türig (> 90 cm H)



A+++



Zubehör

1 x Eierablage

Sonderzubehör

KS36ZAL00 Verbindungssatz inox
KS10Z030 Flaschenablage

Ausstattung

Technische Daten

Bauform : Standgerät
Anzahl Verdichter : 1
Anzahl unabhängiger Kühlkreisläufe : 1
Gerätebreite (mm) : 600
Höhe (mm) : 1860
Gerätetiefe (mm) : 650
Nettogewicht (kg) : 71,893
Dekorrahmen/ - platte : Nicht möglich
Türanschlag : Links wechselbar
Anzahl verstellbarer Ablagen-Kühlteil (Stck) : 5
Flaschenregale : Ja
Frostfree System : Nein
Innenlüfter : Ja
Scharniere wechselbar : Ja
Länge Netzkabel (cm) : 230
Schalleistung (dB(A) re 1 pW) : 39
Multi-Flow Air Tower : Nein
Energiesparfunktion : Nein
Kältetechnik : 1 Kompressor /1 Kältekreislauf
Superkühlen-Taste : Ja
Temperaturkontrollierte Schubalbe : Nein
Luftfeuchtigkeit Kontrollschublade : Ja
Number of Door Bins - Refrigerator : 4
Tür Einstellmöglichkeiten - Kühlen : Ja
Tilt-out door bins in fridge : Nein
Gallon Storage : Ja
Anzahl der Lagerkapazität : 2
Anzahl Ablageflächen Kühlen : 7
motorisierte Ablage : Nein
Material der Ablagen : Glas
Tür offen Anzeige Gefrierteil : Ja
Anschlusswert (W) : 90
Absicherung (A) : 10
Spannung (V) : 220-240
Frequenz (Hz) : 50
Approbationszertifikate : CE, VDE
Dekorrahmen/ - platte : Nicht möglich
Art der Installation : nicht zutreffend
Schalleistung (dB(A) re 1 pW) : 39
Energy Star Qualified : Nein
Steckerart : Schuko-/Gardy.m.Erdung
Ausschnittsmaße : x x
Abmessungen des verpackten Gerätes (in) : 74.80 x 25.59 x 29.13
Nettogewicht (lbs) : 158
Bruttogewicht (lbs) : 163



iQ500

KS36VAI41

Türen in Edelstahl antiFingerPrint

Solo-Kühlschränke 1-türig (> 90 cm H

Ausstattung

Leistung/Verbrauch

- Energie-Effizienz-Klasse: A+++
- Energieverbrauch: 75 kWh/Jahr
- Nutzinhalt gesamt: 346 l
- Geräuschwert: 39 dB(A) re 1 pW

Design

- Türen Edelstahl antiFingerPrint, Seiten silberfarben
- Vertikaler Stangengriff, Edelstahl
- LED Beleuchtung
- Innenausstattung mit Metall-Applikationen

Komfort und Sicherheit

- TouchControl - Elektronische Temperaturregelung, exakt ablesbar
- FreshSense - Konstante Temperatur durch intelligente Sensortechnik
- Super-Kühlen
- Akustischer Türalarm

Kühlteil

- Kühlraum: 346 l Nutzinhalt
- Dynamische Kühlung durch Innenventilator
- airFreshfilter
- Abtau-Automatik im Kühlteil
- 7 Abstellflächen aus Sicherheitsglas, davon 5 höhenverstellbar,
- FlexShelf (Multifunktions-Ablage)
- 5 Türabsteller, davon 1 mit Butter-/ Käsefach

Frischhaltesystem

- 1 hyperFresh plus Box mit Feuchteregelung - hält Obst und Gemüse bis zu 2x länger frisch
- 1 Fresh Box auf Teleskopschienen

Maße

- Gerätemaße: H 186 x B 60 x T 65 cm

Technische Informationen

- Türanschlag links, wechselbar
- Höhenverstellbare Füße vorne, Rollen hinten
- Türöffnungswinkel 90°
- Transportgriffe
- Anschlusswert: 90 W
- 220 - 240 V
- Klimaklasse: SN-T

Zubehör

SONDERZUBEHÖR

IHRE VORTEILE

- 1 hyperFresh plus Box mit Feuchteregelung - hält Obst und Gemüse bis zu 2x länger frisch
- 1 Fresh Box auf Teleskopschienen
- Multi purpose shelf -variabler Platz!
- mit easyLift stufenlos verstellbar - immer auf der richtigen Höhe!
- Ausziehbare Glasplatten - leichter Zugriff und alles im Blick!
- LED Beleuchtung - effizient und hell, ein Geräteleben lang!

Länderspezifische Optionen

- Bruttoinhalt gesamt 348 l
- Bruttoinhalt Kühlen: 348 l

- Auf Basis der Ergebnisse der Normprüfung über 24 Std. Tatsächlicher Verbrauch abhängig von Nutzung/Standort des Geräts.
- Damit der deklarierte Energieverbrauch erzielt wird, sind die dem Gerät beigefügten Abstandshalter zu verwenden. Hierdurch vergrößert sich die Gerätetiefe um ca. 3,5 cm. Das Gerät ist ohne Verwendung der Abstandshalter voll funktionsfähig, hat aber einen geringfügig höheren Energieverbrauch.

Umwelt und Sicherheit

Montage

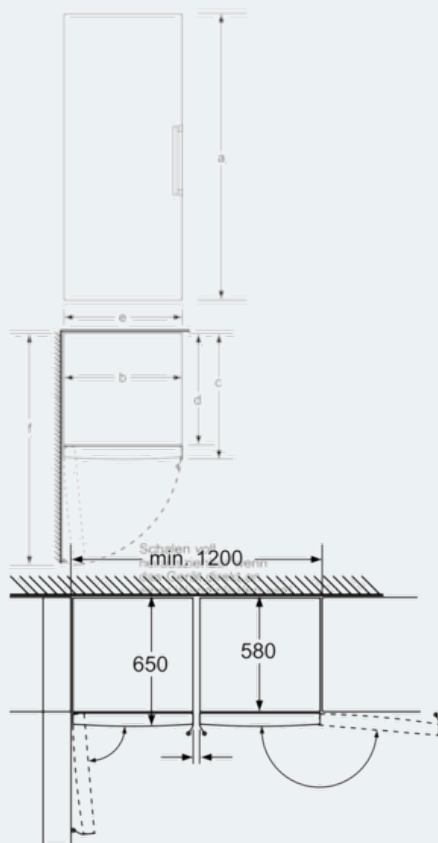
Allgemeine Informationen

iQ500

KS36VAI41

Türen in Edelstahl antiFingerPrint
Solo-Kühlschränke 1-türig (> 90 cm H)

Maßzeichnungen



Schalen voll herausziehbar
wenn das Gerät direkt an einer
Wand platziert ist.

Maße in mm

	a	b	c	d	e	f
KSW36, GSD36	187					
KSV36, KSF36, GSN36, GSV36	186					
KSV33, GSN33, GSV33	176	60	65	58	60	119.5
KSV29, GSN29, GSV29	161					
GSV24	146					
GSN51	161					
GSN54	176	70	78	70	70	142
GSN58	191					

a) Höhe
b) Breite
c) Tiefe bei geschlossener Tür ohne Griff und ohne Abstandteil
d) Tiefe des Schrankes ohne Abstandteil
e) Breite bei geöffneter Tür ohne Griff
f) Tiefe bei geöffneter Tür ohne Griff und ohne Abstandteil

Maße in cm