

iQ700 KS36FPI40 Edelstahl antiFingerPrint



A+++



Zubehör

1 x Eierablage

Sonderzubehör

KSZ36AL00 Verbindungssatz inox
KS10Z030 Flaschenablage

Premium-Kühlschrank mit hyperFresh premium 0°C Boxen für bis zu 3x länger frische Lebensmittel und variablem flexShelf in der sehr effizienten EEK A+++.

- ✓ Alle Lebensmittel bleiben bis zu 3x länger frisch in den hyperFresh premium 0°C Boxen "taufriech" und "trocken".
- ✓ Die zusätzliche Ablage flexShelf lässt sich bei Platzbedarf ganz einfach herunterklappen.
- ✓ Selbst im beladenen Zustand läßt sich der easyLift-Türabsteller einfach in der Höhe verstellen.
- ✓ Eine leichte Berührung – und schon lassen sich alle Funktionen präzise und einfach steuern mit der touchControl-Elektronik.
- ✓ Die Kältegeräte mit 90 ° Türöffnungswinkel, lassen sich bündig an jede Wand oder in jede Nische stellen.

Ausstattung

Technische Daten

Bauform : Standgerät
Anzahl Verdichter : 1
Anzahl unabhängiger Kühlkreisläufe : 1
Gerätebreite (mm) : 600
Höhe (mm) : 1860
Gerätetiefe (mm) : 650
Nettogewicht (kg) : 73,908
Dekorrahmen/ -platte : Nicht möglich
Türanschlag : Links wechselbar
Anzahl verstellbarer Ablagen-Kühlteil (Stck) : 3
Flaschenregale : Ja
Frostfree System : Kühlschrank und Gefriergeräte
Innenlüfter : Ja
Scharniere wechselbar : Ja
Länge Netzkabel (cm) : 230
Schalleistung (dB(A) re 1 pW) : 38
Multi-Flow Air Tower : Nein
Energiesparfunktion : Nein
Kältetechnik : 1 Kompressor /1 Kältekreislauf
Superkühlen-Taste : Ja
Temperaturkontrollierte Schublade : Nein
Luftfeuchtigkeit Kontrollschublade : Ja
Number of Door Bins - Refrigerator : 3
Tür Einstellmöglichkeiten - Kühlen : Ja
Tilt-out door bins in fridge : Nein
Gallon Storage : Ja
Anzahl der Lagerkapazität : 1
Anzahl Ablageflächen Kühlen : 5
motorisierte Ablage : Nein
Material der Ablagen : Glas
Tür offen Anzeige Gefrierenteil : Ja
Anschlusswert (W) : 90
Absicherung (A) : 10
Spannung (V) : 220-240
Frequenz (Hz) : 50
Approbatonszertifikate : CE, VDE
Dekorrahmen/ -platte : Nicht möglich
Art der Installation : nicht zutreffend
Schalleistung (dB(A) re 1 pW) : 38
Energy Star Qualified : Nein
Steckerart : Schuko-/Gardy.m.Erdung
Ausschnittsmaße : x x
Abmessungen des verpackten Gerätes (in) : 74.80 x 24.80 x 29.13
Nettogewicht (lbs) : 163
Bruttogewicht (lbs) : 168



iQ700

KS36FPI40

Edelstahl antiFingerPrint

Ausstattung

Leistung und Verbrauch

- Energie-Effizienz-Klasse: A+++ auf einer Energieeffizienzklassen-Skala von A+++ bis D
- Energieverbrauch: 84 kWh/Jahr
- Nutzinhalt gesamt: 300 l
- Geräuschwert: 38 dB(A) re 1 pW

Design

- Türen Edelstahl antiFingerPrint, Seitenwände silberfarben
- Vertikaler Stangengriff
- LED Beleuchtung
- Innenausstattung mit Metall-Applikationen

Komfort und Sicherheit

- TouchControl - Elektronische Temperaturregelung digital ablesbar
- freshSense - Konstante Temperatur durch intelligente Sensortechnik
- superKühlen
- Akustischer Türalarm

Kühlteil

- Kühlraum: 300 l Nutzinhalt
- Optimale Kälteverteilung durch Innenventilator
- Abtau-Automatik im Kühlteil
- 5 Abstellflächen aus Sicherheitsglas, davon 3 höhenverstellbar, 4 Glasplatten ausziehbar
- flexShelf - Multifunktions-Ablage
- 4 Türabsteller, davon 1 mit Butter-/ Käsefach
- Cold tray: kühles Türfach für Getränke durch extra Luftkanal

Frischhaltesystem

- 2 hyperFresh premium 0°C Boxen - hält Fisch und Fleisch bis zu 3x länger frisch
- 1 hyperFresh premium 0°C Box mit Feuchteregelung - hält Obst und Gemüse bis zu 3x länger frisch
- Nutzinhalt nahe 0° C: 98 l

Maße

- Gerätemaße (H x B x T): 186,0 cm x 60,0 cm x 65,0 cm

Technische Informationen

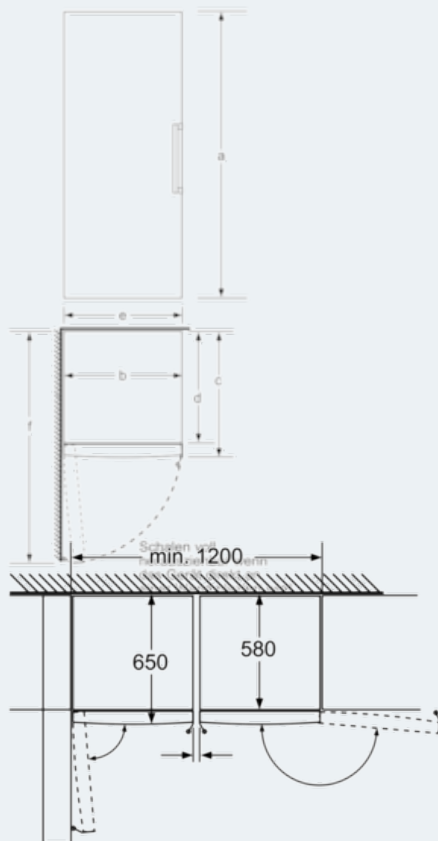
- Türanschlag links, wechselbar
- Höhenverstellbare Füße vorne, Rollen hinten
- Türöffnungswinkel 90°
- Transportgriffe
- Anschlusswert: 90 W
- 220 - 240 V
- Klimaklasse: SN-T

Zubehör

- 1 x Eierablage

iQ700
KS36FPI40
Edelstahl antiFingerPrint

Maßzeichnungen



Schalen voll herausziehbar
wenn das Gerät direkt an einer
Wand platziert ist.

Maße in mm

	a	b	c	d	e	f
KSW36, GSD36	187					
KSV36, KSF36, GSN36, GSV36	186					
KSV33, GSN33, GSV33	176	60	65	58	60	119.5
KSV29, GSN29, GSV29	161					
GSV24	146					
GSN51	161					
GSN54	176	70	78	70	70	142
GSN58	191					

a) Höhe
b) Breite
c) Tiefe bei geschlossener Tür ohne Griff und ohne Abstandteil
d) Tiefe des Schrankes ohne Abstandteil
e) Breite bei geöffneter Tür ohne Griff
f) Tiefe bei geöffneter Tür ohne Griff und ohne Abstandteil

Maße in cm