

**Serie 4, Kühl-Gefrierkombination
mehrtürig, Glasfront, 189.5 x 85.5
cm, Grau
KMC85LEEA**



- **VitaFresh:** hält Lebensmittel in luft- und temperaturkontrollierten Schubladen bei nahe 0 °C länger frisch.
- **No Frost:** damit du nie mehr abtauen musst.
- **XXL-Fassungsvermögen:** mehr Platz für Lebensmittel, wenn du ihn brauchst.
- **LED Beleuchtung:** gleichmäßige und blendfreie Ausleuchtung des Kühlraums, ein Geräteleben lang.
- **Mit der flexiblen Temperaturregelung kannst du Kühl- und Gefrierschrank getrennt voneinander einstellen.**

Technische Daten

Energieeffizienzklasse: E
Durchschnittlicher Energieverbrauch in Kilowattstunden pro Jahr (kWh/a): 322 kWh/annum
Volumen der Tiefkühlfächer: 223 l
Volumen der Kaltlagerfächer: 324 l
Luftschallemissionen (EU 2017/1369):38 dB(A) re 1 pW
Luftschallemissionsklasse (EU 2017/1369): C
Bauform: Freistehend
Anzahl Verdichter: 1
Anzahl unabhängiger Kühlkreisläufe: 1
.....855 mm	
Höhe: 1895 mm
.....666 mm	
Nettogewicht: 115.3 kg
Dekorrahmen/ - platte: Möglich mit Zubehör
Türanschlag: Links und rechts
Flaschenregale:Nein
Frostfree System:Kühlschrank und Gefriergerät
Innenlüfter: Ja
Scharniere wechselbar: Nein
Länge Anschlusskabel: 240.0 cm
Schalleistung:38 dB(A) re 1 pW
Multi-Flow Air Tower: Ja
Superkühlen-Taste:Ja
Superfrost-Taste:Ja
Temperaturkontrollierte Schubalade: Nein
Luftfeuchtigkeit Kontrollschublade: Nein
Anzahl Türabsteller - Kühlteil: 4
Tür Einstellmöglichkeiten - Kühlen: Ja
Tilt-out door bins in fridge: Nein
Gallon Storage: Ja
Anzahl der Lagerkapazität: 2
motorisierte Ablage: Nein
Material der Ablagen: Glas, Sicherheitsglas
Tür offen Anzeige Gefrierteil:Ja
Automatischer Eiswürfelbereiter:Nein
Absicherung: 10 A
Spannung: 200-240 V
Frequenz: 50-60 Hz
Lagerung bei Stromausfall (h): 13 h
Dekorrahmen/ - platte: Möglich mit Zubehör
Schalleistung:38 dB(A) re 1 pW
Energy Star Qualified:Nein
Steckerart: Schuko-/Gardy mit Erdung
Ausschnittsmaße: x
Abmessungen des verpackten Gerätes: 79.37 x 36.41 x 28.70
Nettogewicht: 254.000 lbs
Bruttogewicht:278.000 lbs



Serie 4, Kühl-Gefrierkombination mehrtürig, Glasfront, 189.5 x 85.5 cm, Grau KMC85LEEA

- NoFrost - nie wieder abtauen!, Solo-Kühlschränke >= 3-türig
- Türen Metallic grey

Leistung und Verbrauch

- Energieeffizienzklasse: E
- Energieverbrauch / Jahr: 322 kWh/a
- Geräuscheffizienzklasse / Geräusch-Wert: C / 38 dB
- Nutzinhalt gesamt: 547 l

Design

- Türen Metallic grey, Seitenwände cast iron
- horizontal integrierter Griff
- LED Beleuchtung

Komfort und Sicherheit

- NoFrost - nie wieder abtauen! - nie wieder abtauen!
- Super-Kühlen mit automatischer Deaktivierung
- "Super"-Gefrieren mit Eingefrierautomatik
- Elektronische Temperaturregelung, exakt digital ablesbar
- Getrennte Temperaturregelung für Kühl- und Gefrierraum
- Optische Warnanzeige Tür offen

Kühlteil

- Nutzinhalt Kühlfächer: 324 l
- Multi Airflow-System für optimale und gleichmäßige Kälteverteilung
- 2 durchgehende Türabsteller

Frischhaltesystem

- 1 VitaFresh Schublade mit Feuchtigkeitsregulierung - hält Obst und Gemüse vitaminreich und länger frisch
- , 1 VitaFresh 0°C Schublade - Fisch und Fleisch bleiben länger frisch

Gefrierteil

- Nutzinhalt Tiefkühlfächer: 223 l
- Gefriervermögen in 24 Std.: 15 kg
- 8 transparente Gefriergut-Schubladen

Technische Informationen

- Gerät auf 4 Rollen, justierbar
- Klimaklasse: SN-T
- 200 - 240 V

Maße

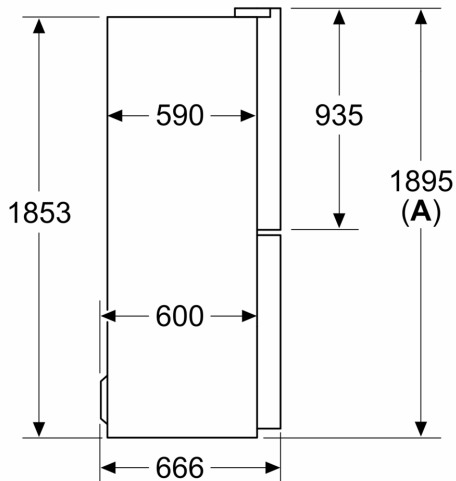
- Gerätemaße (H x B x T): 189.5 cm x 85.5 cm x 66.6 cm

Länderspezifische Optionen

- Auf Basis der Ergebnisse der Normprüfung über 24 Std. Tatsächlicher Verbrauch abhängig von Nutzung/Standort des Geräts.

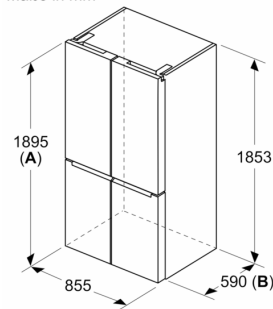
**Serie 4, Kühl-Gefrierkombination
mehrtürig, Glasfront, 189.5 x 85.5
cm, Grau
KMC85LEEA**

Maße in mm



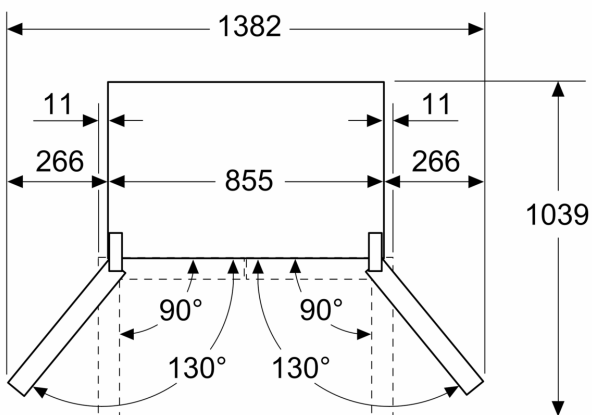
A: Front ist von 1895–1910 mm, bei voll ausgezogenen vorderen Nivellierfüßen, verstellbar

Maße in mm

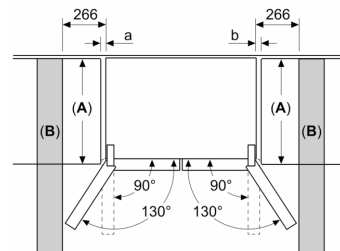


A: Front ist von 1895–1910 mm, bei voll ausgezogenen vorderen Nivellierfüßen, verstellbar
B: 10 mm für feste Abstandshalter auf der Rückseite hinzufügen

Maße in mm



Maße in mm



A	a	b
≤ 600	20	20
600 < A ≤ 650	36	36
650 < A ≤ 700	78	78
> 700	266	266

A: Möbel- oder Arbeitsplattentiefe

B: Wand Schublade ausziehbar und herausnehmbar bei 90° geöffneter Tür