

**Serie 4,  
Einbau-Kühl-Gefrier-Kombination mit  
Gefrierbereich unten, 177.2 x 54.1  
cm, Flachscharnier  
KIV86VFE1**



**Sonderzubehör**

- KSZB6R00 Flaschenablage
- KSZGGM00 Butterdose

**Die geräumige Kühl-Gefrierkombination hält mit VitaFresh XXL Lebensmittel länger frisch.**

- **LED Beleuchtung:** gleichmäßige und blendfreie Ausleuchtung des Kühlraums, ein Geräteleben lang.
- **Low Frost:** weniger Eisbildung, weniger Abtauen – spart Arbeit und ist energieeffizient.
- **Eco Airflow:** optimale Luftzirkulation und eine konstante Temperatur im Kühlbereich.
- **VitaFresh XXL:** die extragroße Schublade mit Luft- und Temperaturregelung für Obst und Gemüse.
- **Hochstabile Türeinsätze:** extrahoch und flexibel. Für mehr Platz und Stabilität.

**Technische Daten**

Energieeffizienzklasse: .....	E
Durchschnittlicher Energieverbrauch in Kilowattstunden pro Jahr (kWh/a): .....	229 kWh/annum
Volumen der Tiefkühlfächer: .....	84 l
Volumen der Kaltlagerfächer: .....	183 l
Luftschallemissionen (EU 2017/1369): .....	35 dB(A) re 1 pW
Luftschallemissionsklasse (EU 2017/1369): .....	B
Bauform: .....	Einbau
Anzahl Verdichter: .....	1
Anzahl unabhängiger Kühlkreisläufe: .....	1
.....	541 mm
Höhe: .....	1772 mm
.....	548 mm
Nettogewicht: .....	53.2 kg
Min. Nischenmaße für Installation (H x B x T): .....	1775.0 x 560 x 550 mm
Dekorrahmen/ - platte: .....	Möglich mit Zubehör
Türanschlag: .....	Rechts wechselbar
Anzahl verstellbarer Ablagen-Kühlteil (Stck): .....	3
Flaschenregale: .....	Ja
Frostfree System: .....	Nein
Innenlüfter: .....	Nein
Scharniere wechselbar: .....	Ja
Länge Anschlusskabel: .....	230.0 cm
Schalleistung: .....	35 dB(A) re 1 pW
Multi-Flow Air Tower: .....	Nein
Superkühlen-Taste: .....	Nein
Superfrost-Taste: .....	Ja
Temperaturkontrollierte Schubalbe: .....	Nein
Luftfeuchtigkeit Kontrollschublade: .....	Nein
Anzahl Türabsteller - Kühlteil: .....	3
Tür Einstellmöglichkeiten - Kühlen: .....	Ja
Tilt-out door bins in fridge: .....	Ja
Gallon Storage: .....	Ja
Anzahl der Lagerkapazität: .....	1
motorisierte Ablage: .....	Nein
Material der Ablagen: .....	Sicherheitsglas
Tür offen Anzeige Gefrierteil: .....	Nein
Automatischer Eiswürfelbereiter: .....	Nein
Absicherung: .....	10 A
Spannung: .....	220-240 V
Frequenz: .....	50 Hz
Lagerung bei Stromausfall (h): .....	9 h
Dekorrahmen/ - platte: .....	Möglich mit Zubehör
Schalleistung: .....	35 dB(A) re 1 pW
Energy Star Qualified: .....	Nein
Steckerart: .....	Schuko-/Gardy mit Erdung
Ausschnittsmaße: .....	x
Abmessungen des verpackten Gerätes: .....	72.45 x 24.01 x 25.19
Nettogewicht: .....	117.000 kg



Bruttogewicht: .....128.000 lbs



**Serie 4,  
Einbau-Kühl-Gefrier-Kombination mit  
Gefrierbereich unten, 177.2 x 54.1  
cm, Flachscharnier  
KIV86VFE1**

**Die geräumige Kühl-Gefrierkombination  
hält mit VitaFresh XXL Lebensmittel  
länger frisch.**

---

**Leistung und Verbrauch**

**Design**

- LED Beleuchtung

**Komfort und Sicherheit**

- Elektronische Temperaturregelung über LED ablesbar
- nein
- "Super"-Gefrieren mit Eingefrierautomatik
- Akustischer Türalarm

**Kühlteil**

- 4 Abstellflächen aus Sicherheitsglas, davon 3 höhenverstellbar
- 1 durchgehende Türabsteller
- 3 Türabsteller

**Frischhaltesystem**

- Obst und Gemüse bleibt in der Fresh Safer 1 Box mit Wellenboden länger frisch.

**Gefrierteil**

- LowFrost - geringere Eisbildung, schnelleres Abtauen
- 3transparente Gefriergut-Schubladen, davon
- 1 BigBox

**Maße**

- Gerätemaße ( H x B x T): 177.2 cm x 54.1 cm x 54.8 cm
- Nischenmaße (H x B x T): 177.5 cm x 56.0 cm x 55.0 cm

**Technische Informationen**

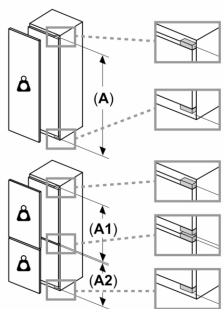
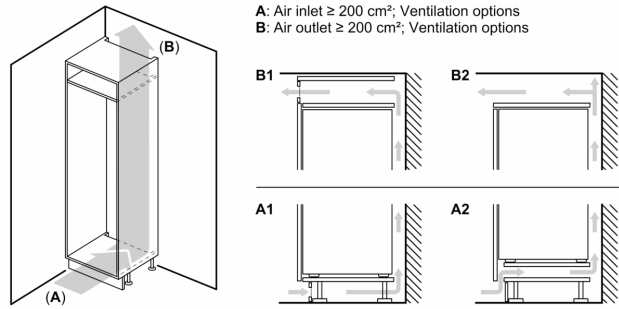
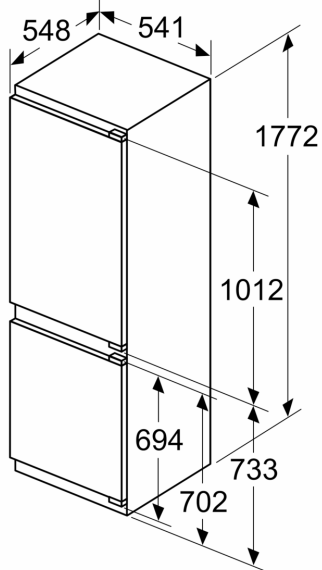
- Türanschlag rechts, wechselbar
- 220 - 240 V

**Zubehör**

- 3 x Eierablage, 1 x Eiwürfelschale
- Energieeffizienzklasse: E

**Serie 4,  
Einbau-Kühl-Gefrier-Kombination mit  
Gefrierbereich unten, 177.2 x 54.1  
cm, Flachscharnier  
KIV86VFE1**

Maße in mm



**Maximal zulässiges Gewicht der Möbelfronten**

Montierte Möbelfronten, die das zulässige Gewicht überschreiten, können zu Beschädigungen und zu Funktionsbeeinträchtigungen der Scharniere führen

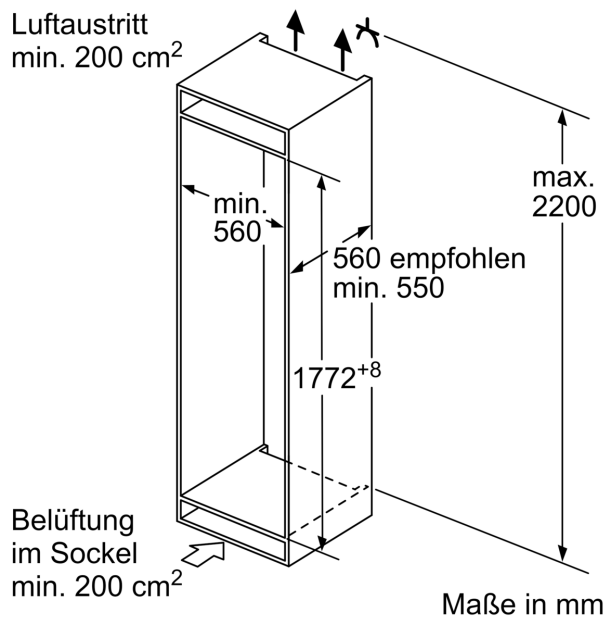
$\Delta$  Gewicht  
A: Gerätürhöhe inklusive Scharniere in mm

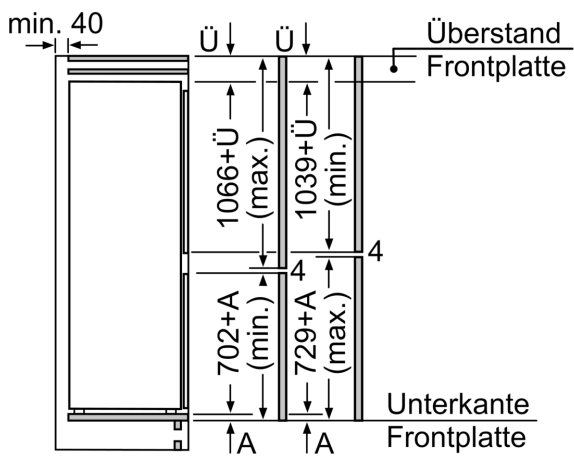
B: Ungedämpftes Scharnier, Möbelfront in kg

C: Gedämpftes Scharnier, Möbelfront in kg

D: Zusätzliche mögliche Last in kg mit Schwerlastsatz

A	B	C	D
1500-1750	22	22	
720-1400	19	19	B+5 / C+5
A1	15	19	
A2	15	19	

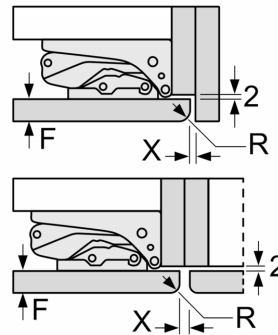




Die angegebenen Möbeltürmaße gelten für eine Türfuge von 4 mm.

Maße in mm

Maße in mm  
Empfehlung Spaltmaße für Flachscharnier



F	R	X
16-19	0-3	2,5
20	0-1	3
	2-3	2,5
21	0-1	3
	2-3	2,5
22	0	4
	1	3,5
	2-3	3

Die in der Tabelle empfohlenen Spaltmasse sind einzuhalten, um eine kollisionsfreie Öffnung der Gerätetüre zu gewährleisten und Beschädigungen am Küchenmöbel zu vermeiden.