

**Serie | 4, Einbau-Kühl-Gefrier-Kombination mit Gefrierbereich unten, 177.2 x 54.1 cm
KIV86VF30**



A++

Die Kühl-Gefrier-Kombination mit MultiBox u. elektr. Temperaturregelung: lässt Sie die Temperatur exakt und einfach einstellen.

- **MultiBox mit Wellenboden:** schützt Obst und Gemüse vor Kondensationswasser.
- **BigBox-Gefriergutschublade:** zum Stapeln von Einfrierbehältern oder für großes Gefriergut.
- **LED Beleuchtung:** gleichmäßige und blendfreie Ausleuchtung des Kühlraums, ein Geräteleben lang.
- **Elektronische Temperaturregelung:** einfach und übersichtlich die Zieltemperatur einstellen.

Technische Daten

Bauform :	Eingebaut
Anzahl Verdichter :	1
Anzahl unabhängiger Kühlkreisläufe :	1
Gerätebreite (mm) :	541
Höhe (mm) :	1772
Gerätetiefe (mm) :	545
Nettogewicht (kg) :	63,860
Nischenmaße (H x B x T) (mm) :	1775.0 x 560 x 550
Dekorrahmen/ - platte :	Nicht möglich
Türanschlag :	rechts wechselbar
Anzahl verstellbarer Ablagen-Kühlteil (Stck) :	3
Flaschenregale :	Nein
Frostfree System :	Nein
Innenlüfter :	Nein
Scharniere wechselbar :	Ja
Länge Netzkabel (cm) :	230
Schallleistung (dB(A) re 1 pW) :	38
Multi-Flow Air Tower :	Nein
Superkühlen-Taste :	Nein
Superfrost-Taste :	Ja
Temperaturkontrollierte Schubalbe :	Nein
Number of Door Bins - Refrigerator :	4
Tür Einstellmöglichkeiten - Kühlen :	Nein
Tilt-out door bins in fridge :	Ja
Gallon Storage :	Ja
Anzahl der Lagerkapazität :	1
motorisierte Ablage :	Nein
Material der Ablagen :	Sicherheitsglas
Tür offen Anzeige Gefrierteil :	Nein
Drawers with telscopic rails :	ohne
Automatischer Eiswürfelbereiter :	Nein
Anschlusswert (W) :	90
Absicherung (A) :	10
Spannung (V) :	220-240
Frequenz (Hz) :	50
Lagerung bei Stromausfall (h) :	24
Approbationszertifikate :	CE, Ukraine, VDE
Gerätefarbe :	Nicht zutreffend
Dekorrahmen/ - platte :	Nicht möglich
Schallleistung (dB(A) re 1 pW) :	38
Approbationszertifikate :	CE, Ukraine, VDE
Steckerart :	Schuko-/Gardy.m.Erdung
Ausschnittsmaße :	x x
Abmessungen des verpackten Gerätes (in) :	72.44 x 24.40 x 25.19
Nettogewicht (lbs) :	141
Bruttogewicht (lbs) :	154



Zubehör

- 2 x Kälteakku
- 2 x Eierablage
- 1 x Eiswürfelschale



Serie | 4, Einbau-Kühl-Gefrier-Kombination mit Gefrierbereich unten, 177.2 x 54.1 cm KIV86VF30

Die Kühl-Gefrier-Kombination mit MultiBox u. elektr. Temperaturregelung: lässt Sie die Temperatur exakt und einfach einstellen.

Technische Informationen

- Türanschlag rechts, wechselbar
- Einfacher Einbau
- Gerätemaße (H x B x T): 177,2 cm x 54,1 cm x 54,5 cm
- Nischenmaße (H x B x T): 177,5 cm x 56,0 cm x 55,0 cm
- Klimaklasse: SN-T
- Anschlusswert: 90 W
- 220 - 240 V

Leistung und Verbrauch

- Energie-Effizienz-Klasse: A++ auf einer Energieeffizienzklassen-Skala von A+++ bis D
- Energieverbrauch: 231 kWh/Jahr
- Nutzinhalt gesamt: 267 l
- Geräuschwert: 38 dB(A) re 1 pW

Design

- LED Beleuchtung

Komfort und Sicherheit

- Elektronische Temperaturregelung über LED ablesbar
- FreshSense - Konstante Temperatur durch intelligente Sensortechnik

Kühlteil

- Kühlraum: 191 l Nutzinhalt
- 4 Abstellflächen aus Sicherheitsglas, davon 3 höhenverstellbar
- 4 Türabsteller

Frischhaltesystem

- MultiBox: transparente Schublade mit Wellenboden, ideal zur Lagerung von Obst und Gemüse

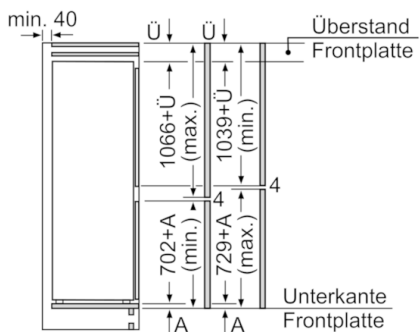
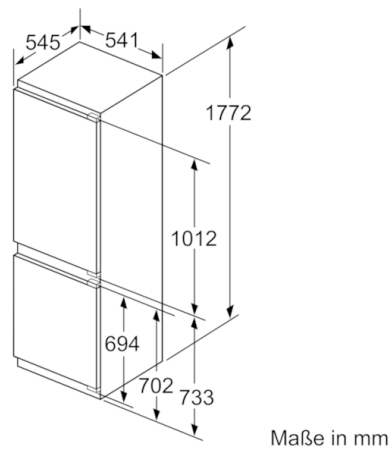
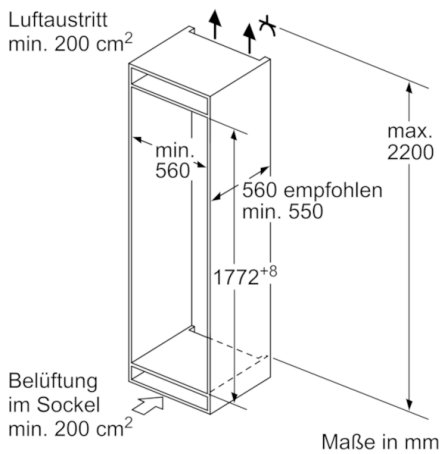
Gefrierteil

- LowFrost - geringere Eisbildung, schnelleres Abtauen
- ****-Gefrierraum: 76 l Nutzinhalt
- Gefriervermögen: 3.5 kg in 24 Std.
- Lagerzeit bei Störung: 24 Std.
- VarioZone: herausnehmbare Sicherheitsglasablagen für eine flexible Nutzung des Gefrierraums
- 3 transparente Gefriergut-Schubladen, davon 1 BigBox
- Super-Gefrieren
- Gefriergut-Kalender

Zubehör

- 2 x Kälteakku, 2 x Eierablage, 1 x Eiswürfelschale

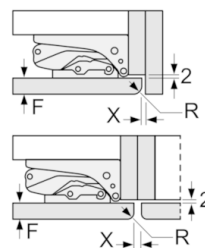
**Serie | 4, Einbau-Kühl-Gefrier-Kombination
mit Gefrierbereich unten, 177.2 x 54.1 cm
KIV86VF30**



Die angegebenen Möbeltürmaße gelten für eine Türfuge von 4 mm.

Maße in mm

Maße in mm
Empfehlung Spaltmaße für Flachscharnier



F	R	X
16-19	0-3	2,5
20	0-1	3
	2-3	2,5
21	0-1	3
	2-3	2,5
22	0	4
	1	3,5
	2-3	3

Die in der Tabelle empfohlenen Spaltmaße sind einzuhalten, um eine kollisionsfreie Öffnung der Gerätetüre zu gewährleisten und Beschädigungen am Küchenmöbel zu vermeiden.