

**Serie 2,
Einbau-Kühl-Gefrier-Kombination mit
Gefrierbereich unten, 177.2 x 54.1
cm, Schlepsscharnier
KIV86NSE0**



Die Geräumige Kühlgefrierkombination mit LowFrost sorgt für eine optimale Lagerung der Lebensmittel und reduziert die Eisbildung erheblich

- **Eco Airflow:** optimale Luftzirkulation und eine konstante Temperatur im Kühlbereich.
- **LED Beleuchtung:** gleichmäßige und blendfreie Ausleuchtung des Kühlraums, ein Geräteleben lang.
- **Ablagen aus Sicherheitsglas:** sichere Aufbewahrung deiner Lebensmittel dank besonders stabiler, bruchsicherer Glasablagen.
- **Big-Box-Schublade:** zum Stapeln von Vorratsbehältern oder für großes Gefriergut.

Technische Daten

Energieeffizienzklasse: E
Durchschnittlicher Energieverbrauch in Kilowattstunden pro Jahr (kWh/a): 229 kWh/annum
Volumen der Tiefkühlfächer: 84 l
Volumen der Kaltlagerfächer: 183 l
Luftschallemissionen (EU 2017/1369): 35 dB(A) re 1 pW
Luftschallemissionsklasse (EU 2017/1369): B
Bauform: Einbau
Anzahl Verdichter: 1
Anzahl unabhängiger Kühlkreisläufe: 1
..... 541 mm
Höhe: 1772 mm
..... 548 mm
Nettogewicht: 50.6 kg
Min. Nischenmaße für Installation (H x B x T): 1775.0 x 560 x 550 mm
Dekorrahmen/ - platte: Möglich mit Zubehör
Türanschlag: Rechts wechselbar
Anzahl verstellbarer Ablagen-Kühlteil (Stck): 3
Flaschenregale: Nein
Frostfree System: Nein
Innenlüfter: Nein
Scharniere wechselbar: Ja
Länge Anschlusskabel: 230.0 cm
Multi-Flow Air Tower: Nein
Superkühlen-Taste: Ja
Superfrost-Taste: Ja
Temperaturkontrollierte Schubalade: Nein
Luftfeuchtigkeit Kontrollschublade: Nein
Anzahl Türabsteller - Kühlteil: 3
Tür Einstellmöglichkeiten - Kühlen: Ja
Tilt-out door bins in fridge: Nein
Gallon Storage: Ja
Anzahl der Lagerkapazität: 1
motorisierte Ablage: Nein
Material der Ablagen: Sicherheitsglas
Tür offen Anzeige Gefrierteil: Nein
Automatischer Eiswürfelbereiter: Nein
Absicherung: 10 A
Spannung: 220-240 V
Frequenz: 50 Hz
Lagerung bei Stromausfall (h): 9 h
Dekorrahmen/ - platte: Möglich mit Zubehör
Energy Star Qualified: Nein
Steckerart: Schuko-/Gardy mit Erdung
Ausschnittsmaße: X
Abmessungen des verpackten Gerätes: 72.45 x 24.01 x 25.19
Nettogewicht: 112.000 lbs
Bruttogewicht: 122.000 lbs

Sonderzubehör

- GSZB6B00 Einlegeschale für Gefriergutschale
- KSZB6R00 Flaschenablage
- KSZGGM00 Butterdose



**Serie 2,
Einbau-Kühl-Gefrier-Kombination mit
Gefrierbereich unten, 177.2 x 54.1
cm, Schleppcharnier
KIV86NSE0**

**Montage
Sonderzubehör**

**Die Geräumige Kühlgefrierkombination mit
LowFrost sorgt für eine optimale Lagerung
der Lebensmittel und reduziert die
Eisbildung erheblich**

Leistung und Verbrauch

- Energieeffizienzklasse: E
- Energieverbrauch / Jahr: 229 kWh/a
- Nutzinhalt gesamt: 267 l
- Geräuscheffizienzklasse / Geräusch-Wert: B / 35 dB

Design

- LED Beleuchtung

Komfort und Sicherheit

- Elektronische Temperaturregelung über LED ablesbar
- Super-Kühlen mit automatischer Deaktivierung
- SuperGefrieren: ja
- Akustischer Türalarm
- Abtau-Automatik im Kühlteil

Kühlteil

- Nutzinhalt Kühlfächer: 183 l
- 4 Abstellflächen aus Sicherheitsglas, davon 3 höhenverstellbar
- 3 Türabsteller

Frischhaltesystem

Gefrierteil

- Nutzinhalt Tiefkühlfächer: 84 l
- Gefriervermögen in 24 Std.: 4.2 kg
- Temperature rise time : 9 h
- LowFrost - geringere Eisbildung, schnelleres Abtauen
- 3 transparente Gefriergut-Schubladen
- Manuelle/automat. Aktivierung

Maße

- Gerätemaße (H x B x T): 177.2 cm x 54.1 cm x 54.8 cm
- Nischenmaße (H x B x T): 177.5 cm x 56.0 cm x 55.0 cm

Technische Informationen

- 220 - 240 V
- Klimaklasse: SN-ST
- Türanschlag rechts, wechselbar
- Höhenverstellbare Füße vorne, Rollen hinten

Zubehör

- 3 x Eierablage, 1 x Eiswürfelschale

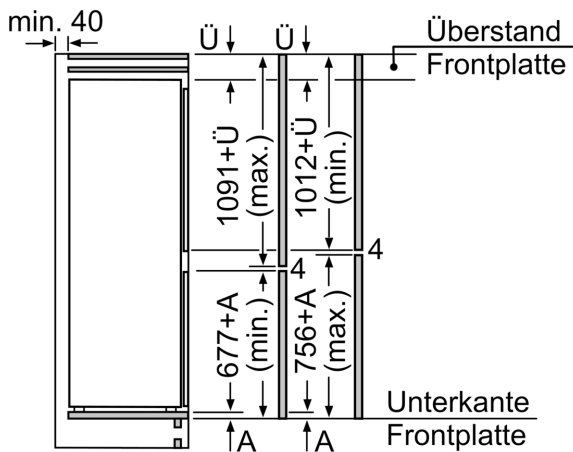
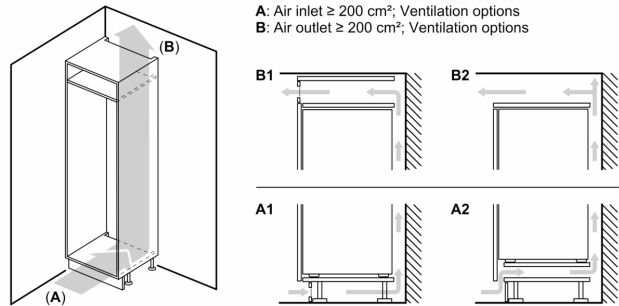
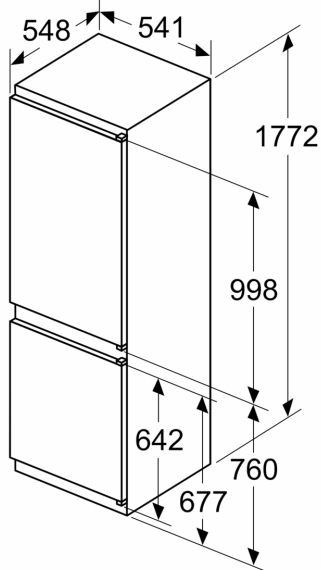
Länderspezifische Optionen

- Auf Basis der Ergebnisse der Normprüfung über 24 Std.
Tatsächlicher Verbrauch abhängig von Nutzung/Standort des
Geräts.

Umwelt und Sicherheit

**Serie 2,
Einbau-Kühl-Gefrier-Kombination mit
Gefrierbereich unten, 177.2 x 54.1
cm, Schleppcharnier
KIV86NSE0**

Maße in mm



Die angegebenen Möbeltürmaße gelten für eine Türfuge von 4 mm.

Maße in mm

