

**Serie 6,  
Einbau-Kühl-Gefrier-Kombination mit  
Gefrierbereich unten, 157.8 x 55.8  
cm, Flachscharnier mit Softeinzug  
KIS77ADD0**



**Sonderzubehör**

KSZGGM00 Butterdose  
KSZ10020 Flaschenablage

**Der Kühlschrank mit VitaFresh plus: hält frische Lebensmittel bis zu zweimal länger frisch**

- **VitaFresh:** hält Lebensmittel in luft- und temperaturkontrollierten Schubladen bei nahe 0 °C länger frisch.
- **Low Frost:** weniger Eisbildung, weniger Abtauen – spart Arbeit und ist energieeffizient.
- **LED Beleuchtung:** gleichmäßige und blendfreie Ausleuchtung des Kühlraums, ein Geräteleben lang.
- **Vario Zone:** mehr Flexibilität durch variabel einsetzbare Glasböden und Schubladen im Gefrierraum.
- **Big-Box-Schublade:** zum Stapeln von Vorratsbehältern oder für großes Gefriergut.

**Technische Daten**

Energieeffizienzklasse: .....	D
Durchschnittlicher Energieverbrauch in Kilowattstunden pro Jahr (kWh/a): .....	166 kWh/annum
Volumen der Tiefkühlfächer: .....	62 l
Volumen der Kaltlagerfächer: .....	167 l
Luftschallemissionen (EU 2017/1369): .....	38 dB(A) re 1 pW
Luftschallemissionsklasse (EU 2017/1369): .....	C
Bauform: .....	Einbau
Anzahl Verdichter: .....	1
Anzahl unabhängiger Kühlkreisläufe: .....	2
.....	558 mm
Höhe: .....	1578 mm
.....	545 mm
Nettogewicht: .....	61.1 kg
Min. Nischenmaße für Installation (H x B x T): ..	1580 x 560 x 550 mm
Dekorrahmen/ - platte: .....	Möglich mit Zubehör
Türanschlag: .....	Rechts wechselbar
Anzahl verstellbarer Ablagen-Kühlteil (Stck): .....	3
Flaschenregale: .....	Nein
Frostfree System: .....	Nein
Innenlüfter: .....	Ja
Scharniere wechselbar: .....	Ja
Länge Anschlusskabel: .....	230.0 cm
Schalleistung: .....	38 dB(A) re 1 pW
Multi-Flow Air Tower: .....	Nein
Superkühlen-Taste: .....	Ja
Superfrost-Taste: .....	Ja
Temperaturkontrollierte Schubalde: .....	Nein
Luftfeuchtigkeit Kontrollschublade: .....	Ja
Anzahl Türabsteller - Kühlteil: .....	3
Tür Einstellmöglichkeiten - Kühlen: .....	Ja
Tilt-out door bins in fridge: .....	Ja
Gallon Storage: .....	Ja
Anzahl der Lagerkapazität: .....	1
motorisierte Ablage: .....	Nein
Material der Ablagen: .....	Sicherheitsglas
Tür offen Anzeige Gefrierenteil: .....	Nein
Automatischer Eiswürfelbereiter: .....	Nein
Anschlusswert: .....	120 W
Absicherung: .....	10 A
Spannung: .....	220-240 V
Frequenz: .....	50 Hz
Lagerung bei Stromausfall (h): .....	12 h
Dekorrahmen/ - platte: .....	Möglich mit Zubehör
Schalleistung: .....	38 dB(A) re 1 pW
Energy Star Qualified: .....	Nein
Steckerart: .....	Schuko-/Gardy mit Erdung
Ausschnittsmaße: .....	x
Abmessungen des verpackten Gerätes: .....	64.96 x 24.40 x 25.19
Nettogewicht: .....	135.000 kg



Bruttogewicht: .....146.000 lbs



## **Serie 6, Einbau-Kühl-Gefrier-Kombination mit Gefrierbereich unten, 157.8 x 55.8 cm, Flachscharnier mit Softeinzug KIS77ADD0**

### **Der Kühlschrank mit VitaFresh plus: hält frische Lebensmittel bis zu zweimal länger frisch**

#### **Leistung und Verbrauch**

- Energieeffizienzklasse: D
- Nutzinhalt gesamt: 229 l
- Nutzinhalt Kühlfächer: 167 l
- Nutzinhalt Tiefkühlfächer: 62 l
- Gefriervermögen in 24 Std.: 5 kg
- Energieverbrauch / Jahr: 166 kWh/a
- Klimaklasse: SN-ST
- SuperGefrieren: ja
- Geräuscheffizienzklasse / Geräusch-Wert: C / 38 dB
- Temperature rise time : 12 h
- Auf Basis der Ergebnisse der Normprüfung über 24 Std.  
Tatsächlicher Verbrauch abhängig von Nutzung/Standort des  
Geräts.

#### **Design**

- LED Beleuchtung

#### **Komfort und Sicherheit**

- Elektronische Temperaturregelung, exakt digital ablesbar
- FreshSense - Konstante Temperatur durch intelligente  
Sensortechnik
- Getrennte Temperaturregelung für Kühl- und Gefrierraum
- Super-Kühlen mit automatischer Deaktivierung
- Manuelle/automat. Aktivierung
- Urlaubsschaltung
- Akustischer Türalarm
- Akustisches und optisches Warnsystem bei Temperaturanstieg, mit  
Memory-Funktion

#### **Kühlteil**

- 4 Abstellflächen aus Sicherheitsglas (3 höhenverstellbar), davon  
teilbar mit Parkmöglichkeit im Gerät, 1 easyAccessShelf
- 4 Türabsteller, davon 1 Butter-/ Käsefach

#### **Frischhaltesystem**

- 1 VitaFresh plus Schublade mit Feuchtigkeitsregulierung - hält Obst  
und Gemüse vitaminreich und bis zu 2x länger frisch

#### **Gefrierenteil**

- LowFrost - geringere Eisbildung, schnelleres Abtauen
- Vario-Zone - für flexible Nutzung des Gefrierraums
- 2transparente Gefriergut-Schubladen, davon
- 1 BigBox

#### **Maße**

- Gerätemaße ( H x B x T): 157.8 cm x 55.8 cm x 54.5 cm
- Nischenmaße (H x B x T): 158.0 cm x 56.0 cm x 55.0 cm

#### **Technische Informationen**

- Türanschlag rechts, wechselbar
- Anschlusswert: Anschlusswert: 120 W
- 220 - 240 V

#### **Zubehör**

- 1 x Flaschenkamm in Türabsteller, 3 x Eierablage, 1 x  
Eiswürfelschale

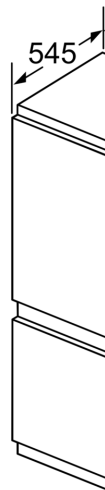
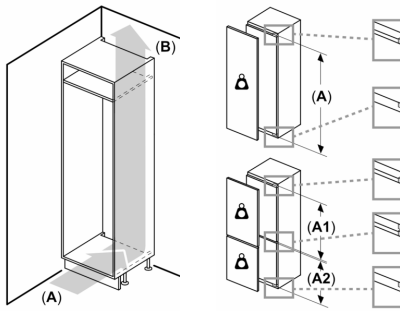


**Umwelt und Sicherheit**

**Montage**

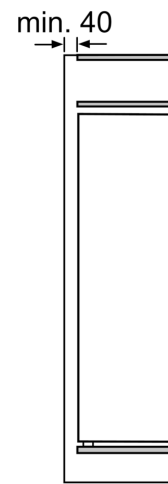
**Sonderzubehör**

**Serie 6,  
Einbau-Kühl-Gefrier-Kombination mit  
Gefrierbereich unten, 157.8 x 55.8  
cm, Flachscharnier mit Softeinzug  
KIS77ADD0**



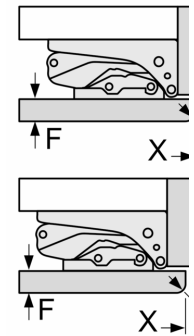
Luftaustritt  
min. 200 cm<sup>2</sup>

Belüftung  
im Sockel  
min. 200 cm<sup>2</sup>



Die angegebene  
Türfuge

Maße in mm  
Empfehlung 5



Die in der Tal-  
sind einzuhalt-  
Öffnung der C  
und Beschäd-  
zu vermeiden