

Serie 4, Einbau-Kühlschrank, 102.5 x 56 cm, Flachscharnier KIR31VFE0



KFZ30AX0 Türfront mit Alu-Dekorrahmen
KSZB6R00 Flaschenablage
KSZGGM00 Butterdose

- **Eco Airflow:** optimale Luftzirkulation und eine konstante Temperatur im Kühlbereich.
- **LED Beleuchtung:** gleichmäßige und blendfreie Ausleuchtung des Kühlraums, ein Geräteleben lang.
- **SuperKühlen:** kühlt neu eingelegte Lebensmittel schneller und bietet so Schutz für bereits Gekühltes.
- **Hochstabile Türeinsätze:** extrahoch und flexibel. Für mehr Platz und Stabilität.

Bruttogewicht:83.000 lbs
Energieeffizienzklasse: E
Durchschnittlicher Energieverbrauch in Kilowattstunden pro Jahr (kWh/a):96 kWh/annum
Volumen der Tiefkühlfächer: 0 l
Volumen der Kaltlagerfächer: 165 l
Geräuschwert: 35 dB(A) re 1 pW
Geräusch-Effizienzklasse: B
Bauform: Einbau
Anzahl Verdichter: 1
Anzahl unabhängiger Kühlkreisläufe: 1
Gerätebreite:541 mm
Höhe: 1021 mm
Gerätetiefe: 548 mm
Nettogewicht: 34.4 kg
Min. Nischenmaße für Installation (H x B x T): 1025.0 x 560 x 550 mm
Dekorrahmen/ - platte: Möglich mit Zubehör
Türanschlag: Rechts wechselbar
Anzahl verstellbarer Ablagen-Kühlteil (Stck):3
Flaschenregale: Ja
Frostfree System: Nein
Innenlüfter: Nein
Scharniere wechselbar: Ja
Länge Anschlusskabel: 230.0 cm
Multi-Flow Air Tower:Nein
Energiesparfunktion:Nein
Kältetechnik: 1 Kompressor /1 Kältekreislauf
SuperKühlen-Taste:Ja
Temperaturkontrollierte Schubalde: Nein
Luftfeuchtigkeit Kontrollschublade:Nein
Anzahl Türabsteller - Kühlteil:3
Tür Einstellmöglichkeiten - Kühlen: Nein
Tilt-out door bins in fridge: Nein
Gallon Storage: Ja
Anzahl der Lagerkapazität: 1
motorisierte Ablage: Nein
Material der Ablagen:Glas
Tür offen Anzeige Gefrierteil: Nein
Absicherung: 10 A
Spannung: 220-240 V
Frequenz: 50 Hz
Dekorrahmen/ - platte: Möglich mit Zubehör
Gerätetyp: Vollintegriert
Energy Star Qualified: Nein
Steckerart:Schuko-/Gardy mit Erdung
Ausschnittsmaße: x
Abmessungen des verpackten Gerätes:42.91 x 24.40 x 25.19
Nettogewicht: 76.000 lbs



Serie 4, Einbau-Kühlschrank, 102.5 x 56 cm, Flachscharnier KIR31VFE0

- Kühlautomat
- easy Installation
- Flachscharnier-Technik, nein

Leistung und Verbrauch

- Energieeffizienzklasse: E
- Nutzinhalt gesamt: 165 l
- Nutzinhalt Kühlfächer: 165 l
- Energieverbrauch / Jahr: 96 kWh/a
- Klimaklasse: SN-ST
- Geräuscheffizienzklasse / Geräusch-Wert: B / 35 dB

Design

- LED Beleuchtung

Komfort und Sicherheit

- Elektronische Temperaturregelung über LED ablesbar
- Super-Kühlen mit automatischer Deaktivierung
- Akustischer Türalarm
- Abtau-Automatik im Kühlteil

Kühlteil

- 4 Abstellflächen aus Sicherheitsglas, davon 3 höhenverstellbar
- 1 durchgehende Türabsteller
- 3 Türabsteller, davon 0 Butter-/ Käsefach

Frischhaltesystem

- Obst und Gemüse bleibt in der Fresh Safer 1 Box mit Wellenboden länger frisch.

Gefrierteil

Maße

- Gerätemaße (H x B x T): 102.1 cm x 54.1 cm x 54.8 cm
- Nischenmaße (H x B x T): 102.5 cm x 56.0 cm x 55.0 cm

Technische Informationen

- 220 - 240 V
- Türanschlag rechts, wechselbar

Zubehör

- 3 x Eierablage

Länderspezifische Optionen

- Auf Basis der Ergebnisse der Normprüfung über 24 Std.
Tatsächlicher Verbrauch abhängig von Nutzung/Standort des Geräts.

Umwelt und Sicherheit

Montage

Sonderzubehör

Serie 4, Einbau-Kühlschrank, 102.5 x 56 cm, Flachscharnier KIR31VFE0



Maximal zulässiges Gewicht der Möbelfronten

Montierte Möbelfronten, die das zulässige Gewicht überschreiten, können zu Beschädigungen und zu Funktionsbeeinträchtigungen der Scharniere führen

Δ Gewicht

A: Gerätetürhöhe inklusive Scharniere in mm

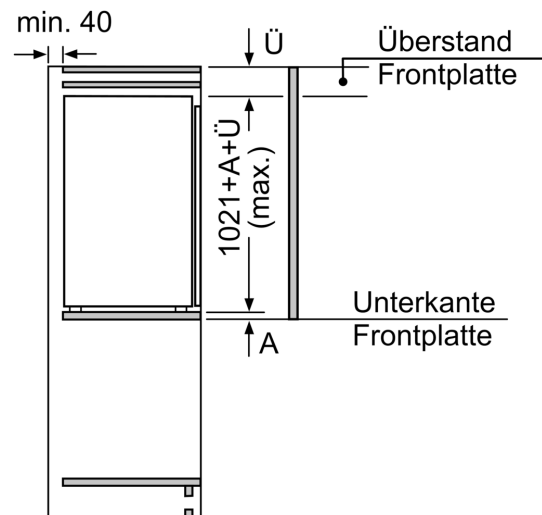
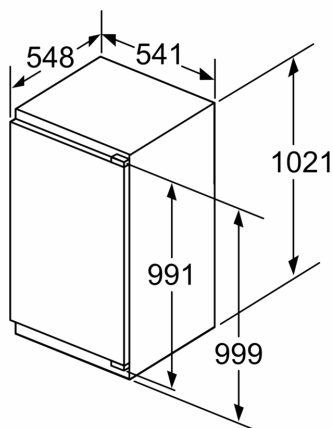
B: Ungedämpftes Scharnier, Möbelfront in kg

C: Gedämpftes Scharnier, Möbelfront in kg

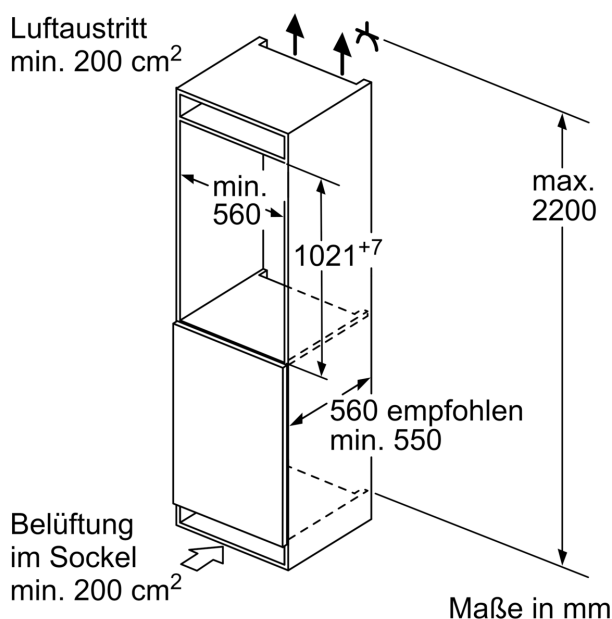
D: Zusätzliche mögliche Last in kg mit Schwerlastsatz

A	B	C	D
1500-1750	22	22	
720-1400	19	19	B+5 / C+5
A1	15	19	
A2	15	19	

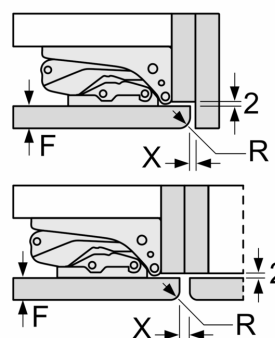
Maße in mm



Maße in mm



Maße in mm
Empfehlung Spaltmaße für Flachscharnier



F	R	X
16-19	0-3	2,5
20	0-1	3
	2-3	2,5
21	0-1	3
	2-3	2,5
22	0	4
	1	3,5
	2-3	3

Die in der Tabelle empfohlenen Spaltmaße sind einzuhalten, um eine kollisionsfreie Öffnung der Gerätetüre zu gewährleisten und Beschädigungen am Küchenmöbel zu vermeiden.