

**Serie 2,
Einbau-Kühl-Gefrier-Kombination mit
Gefrierbereich unten, 193.5 x 54.1
cm, Schlepsscharnier
KIN96NSE0**



Sonderzubehör

- KSZB6R00 Flaschenablage
- KSZGGM00 Butterdose

- **Einbau-Kühlschrank XL:** bis zu 11 % mehr Nutzvolumen dank des höheren Designs.
- **Eco Airflow:** optimale Luftzirkulation und eine konstante Temperatur im Kühlbereich.
- **No Frost:** damit du nie mehr abtauen musst.
- **LED Beleuchtung:** gleichmäßige und blendfreie Ausleuchtung des Kühlraums, ein Geräteleben lang.
- **SuperKühlen:** kühlt neu eingelegte Lebensmittel schneller und bietet so Schutz für bereits Gekühltes.

Technische Daten

Energieeffizienzklasse: E
Durchschnittlicher Energieverbrauch in Kilowattstunden pro Jahr (kWh/a): 231 kWh/annum
Volumen der Tiefkühlfächer: 75 l
Volumen der Kaltlagerfächer: 215 l
Luftschallemissionen (EU 2017/1369): 34 dB(A) re 1 pW
Luftschallemissionsklasse (EU 2017/1369): B
Bauform: Einbau
Anzahl Verdichter: 1
Anzahl unabhängiger Kühlkreisläufe: 2
..... 541 mm
Höhe: 1935 mm
..... 548 mm
Nettogewicht: 54.9 kg
Min. Nischenmaße für Installation (H x B x T): 1940 x 560 x 550 mm
Dekorrahmen/ - platte: Möglich mit Zubehör
Türanschlag: Rechts wechselbar
Anzahl verstellbarer Ablagen-Kühlteil (Stck): 4
Flaschenregale: Nein
Frostfree System: Gefriergeräte
Innenlüfter: Nein
Scharniere wechselbar: Ja
Länge Anschlusskabel: 230.0 cm
Multi-Flow Air Tower: Nein
Superkühlen-Taste: Ja
Superfrost-Taste: Ja
Temperaturkontrollierte Schubalbe: Nein
Luftfeuchtigkeit Kontrollschublade: Nein
Anzahl Türabsteller - Kühlteil: 4
Tür Einstellmöglichkeiten - Kühlen: Ja
Tilt-out door bins in fridge: Ja
Gallon Storage: Ja
Anzahl der Lagerkapazität: 1
motorisierte Ablage: Nein
Material der Ablagen: Sicherheitsglas
Tür offen Anzeige Gefrierteil: Nein
Automatischer Eiswürfelbereiter: Nein
Absicherung: 10 A
Spannung: 220-240 V
Frequenz: 50 Hz
Lagerung bei Stromausfall (h): 10 h
Dekorrahmen/ - platte: Möglich mit Zubehör
Energy Star Qualified: Nein
Steckerart: Schuko-/Gardy mit Erdung
Ausschnittsmaße: x
Abmessungen des verpackten Gerätes: 79.52 x 24.40 x 24.80
Nettogewicht: 121.000 lbs
Bruttogewicht: 134.000 lbs



Serie 2, Einbau-Kühl-Gefrier-Kombination mit Gefrierbereich unten, 193.5 x 54.1 cm, Schlepsscharnier KIN96NSE0

Leistung und Verbrauch

- Energieeffizienzklasse: E
- Nutzinhalt gesamt: 290 l
- Energieverbrauch / Jahr: 231 kWh/a
- Geräuscheffizienzklasse / Geräusch-Wert: B / 34 dB

Design

- LED Beleuchtung
- Einbau-Kühl-/Gefrier-Kombination

Komfort und Sicherheit

- NoFrost - nie wieder abtauen!
- SuperGefrieren: ja
- Getrennte elektronische Temperaturregelung
- Getrennte Temperaturregelung für Kühl- und Gefrierraum
- Super-Kühlen mit automatischer Deaktivierung
- Optisches und akustisches Warnsystem bei geöffneter Tür
- Abtau-Automatik im Kühlteil

Kühlteil

- Nutzinhalt Kühlfächer: 215 l
- 5 Abstellflächen aus Sicherheitsglas, davon 4 höhenverstellbar
- 1 Flaschenabsteller, 3 Türabsteller

Frischhaltesystem

Gefrierteil

- Nutzinhalt Tiefkühlfächer: 75 l
- Gefriervermögen in 24 Std.: 7.5 kg
- Temperature rise time : 10 h
- 3 transparente Gefriergut-Schubladen

Maße

- Gerätemaße (H x B x T): 193.5 cm x 54.1 cm x 54.8 cm
- Nischenmaße (H x B x T): 194.0 cm x 56.0 cm x 55.0 cm

Technische Informationen

- Türanschlag rechts, wechselbar
- Höhenverstellbare Füße vorne, Rollen hinten
- Klimaklasse: SN-ST
- 220 - 240 V

Zubehör

- 3 x Eierablage, 1 x Eiswürfelschale

Länderspezifische Optionen

- Auf Basis der Ergebnisse der Normprüfung über 24 Std.
Tatsächlicher Verbrauch abhängig von Nutzung/Standort des
Geräts.

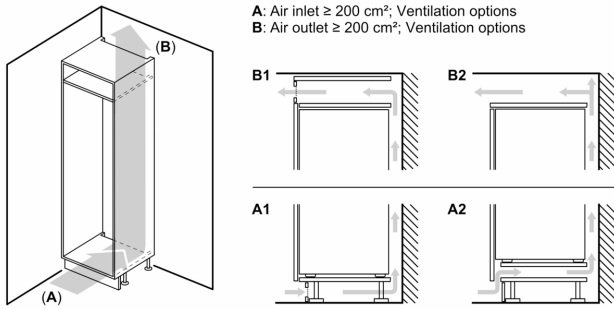
Umwelt und Sicherheit

Montage

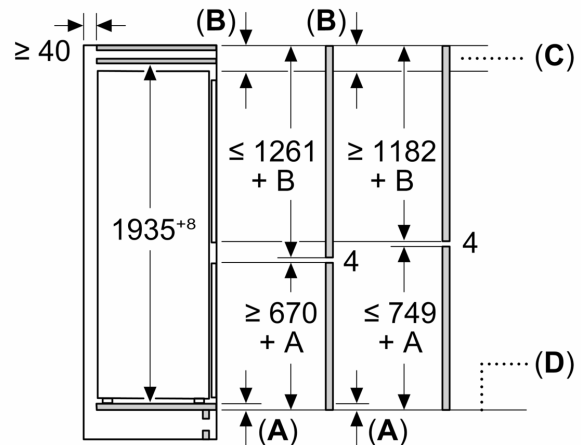
Sonderzubehör

- Ohne Gefrierraum Beleuchtung

**Serie 2,
Einbau-Kühl-Gefrier-Kombination mit
Gefrierbereich unten, 193.5 x 54.1
cm, Schlepsscharnier
KIN96NSE0**



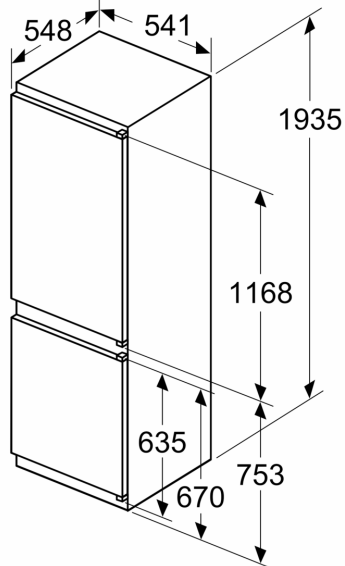
Maße in mm



C: Überstand Frontplatte

D: Unterkante Frontplatte

Maße in mm



Maße in mm

