

Serie 4, Einbau-Kühlschrank mit Gefrierfach, 177.5 x 56 cm, Flachscharnier KIL82VFE0



Sonderzubehör

KSZGGM00 Butterdose

- **MultiBox XXL:** die extragroße Schublade für Obst und Gemüse.
- **Hochstabile Türeinsätze:** extrahoch und flexibel. Für mehr Platz und Stabilität.
- **LED Beleuchtung:** gleichmäßige und blendfreie Ausleuchtung des Kühlraums, ein Geräteleben lang.
- **SuperKühlen:** kühlt neu eingelegte Lebensmittel schneller und bietet so Schutz für bereits Gekühltes.
- **Ablagen aus Sicherheitsglas:** sichere Aufbewahrung deiner Lebensmittel dank besonders stabiler, bruchsicherer Glasablagen.

Technische Daten

Bruttogewicht:	136.000 lbs
Energieeffizienzklasse:	E
Durchschnittlicher Energieverbrauch in Kilowattstunden pro Jahr (kWh/a):	177 kWh/annum
Volumen der Tiefkühlfächer:	34 l
Volumen der Kaltlagerfächer:	246 l
Luftschallemissionen (EU 2017/1369):	35 dB(A) re 1 pW
Luftschallemissionsklasse (EU 2017/1369):	B
Bauform:	Einbau
Anzahl Verdichter:	1
Anzahl unabhängiger Kühlkreisläufe:	1
.....	541 mm
Höhe:	1772 mm
.....	548 mm
Nettogewicht:	56.9 kg
Min. Nischenmaße für Installation (H x B x T):	1775.0 x 560 x 550 mm
Dekorrahmen/ - platte:	Möglich mit Zubehör
Türanschlag:	Rechts wechselbar
Anzahl verstellbarer Ablagen-Kühlteil (Stck):	4
Flaschenregale:	Ja
Frostfree System:	Nein
Innenlüfter:	Ja
Scharniere wechselbar:	Ja
Länge Anschlusskabel:	230.0 cm
Multi-Flow Air Tower:	Nein
Energiesparfunktion:	Nein
Kältetechnik:	1 Kompressor /1 Kältekreislauf
Superkühlen-Taste:	Ja
Temperaturkontrollierte Schublade:	Nein
Luftfeuchtigkeit Kontrollschublade:	Nein
Anzahl Türabsteller - Kühlteil:	5
Tür Einstellmöglichkeiten - Kühlen:	Nein
Tilt-out door bins in fridge:	Ja
Gallon Storage:	Ja
Anzahl der Lagerkapazität:	2
motorisierte Ablage:	Nein
Material der Ablagen:	Glas
Tür offen Anzeige Gefrierteil:	Nein
Absicherung:	10 A
Spannung:	220-240 V
Frequenz:	50 Hz
Lagerung bei Stromausfall (h):	18 h
Dekorrahmen/ - platte:	Möglich mit Zubehör
Gerätetyp:	Vollintegriert
Energy Star Qualified:	Nein
Steckerart:	Schuko-/Gardy mit Erdung
Ausschnittsmaße:	x
Abmessungen des verpackten Gerätes:	72.44 x 24.01 x 25.19
Nettogewicht:	125.000 lbs



Serie 4, Einbau-Kühlschrank mit Gefrierfach, 177.5 x 56 cm, Flachscharnier KIL82VFEO

Leistung und Verbrauch

- Energieeffizienzklasse: E
- Energieverbrauch / Jahr: 177 kWh/a
- Nutzinhalt gesamt: 280 l
- Geräuscheffizienzklasse / Geräusch-Wert: B / 35 dB
- SuperGefrieren: ja

Design

- LED Beleuchtung

Komfort und Sicherheit

- Elektronische Temperaturregelung über LED ablesbar
- Optisches und akustisches Warnsystem bei geöffneter Tür
- Super-Kühlen mit automatischer Deaktivierung
- Abtau-Automatik im Kühlteil
- Reinigungsfreundlicher, heller Innenraum

Kühlteil

- Nutzinhalt Kühlfächer: 246 l
- 6 Abstellflächen aus Sicherheitsglas, davon 4 höhenverstellbar
- 5 Türabsteller
- Spezial-Flaschenrost, glanzverchromt

Frischhaltesystem

- 2 MultiBoxen -Transparente Schubladen mit Wellenboden, ideal zur Lagerung von Obst und Gemüse.

Gefrierteil

- 1 Gefrierfach mit Klappe
- Nutzinhalt Tiefkühlfächer: 34 l
- Gefriervermögen in 24 Std.: 2.5 kg
- Temperature rise time : 18 h
- 1 Eiswürfelschale
- Manuelles Abtauverfahren im Gefrierteil

Technische Informationen

- 220 - 240 V
- Klimaklasse: SN-ST
- Türanschlag rechts, wechselbar

Maße

- Nischenmaße (H x B x T): 177.5 cm x 56.0 cm x 55.0 cm
- Gerätemaße (H x B x T): 177.2 cm x 54.1 cm x 54.8 cm

Zubehör

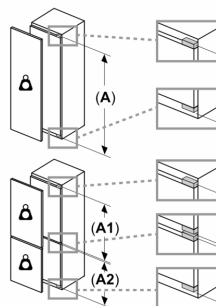
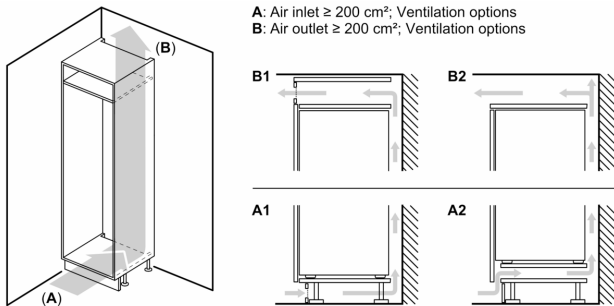
- 1 x Schwerlastsatz, 3 x Eierablage, 1 x Eiswürfelschale

Länderspezifische Optionen

- Auf Basis der Ergebnisse der Normprüfung über 24 Std.
Tatsächlicher Verbrauch abhängig von Nutzung/Standort des Geräts.

Sonderzubehör

**Serie 4, Einbau-Kühlschrank mit
Gefrierfach, 177.5 x 56 cm,
Flachscharnier
KIL82VFE0**



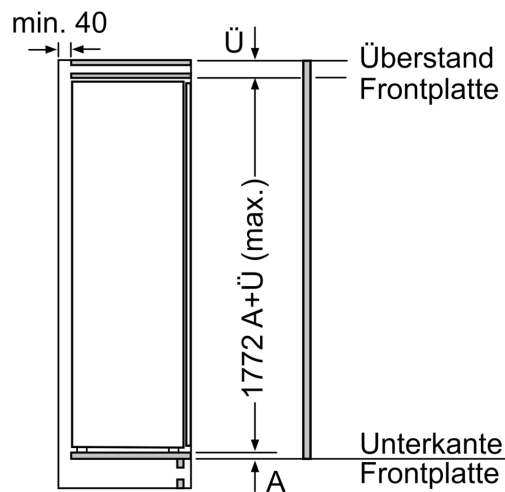
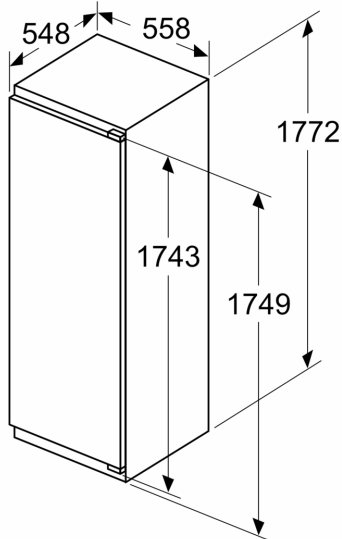
Maximal zulässiges Gewicht der Möbelfronten

Montierte Möbelfronten, die das zulässige Gewicht überschreiten, können zu Beschädigungen und zu Funktionsbeeinträchtigungen der Scharniere führen

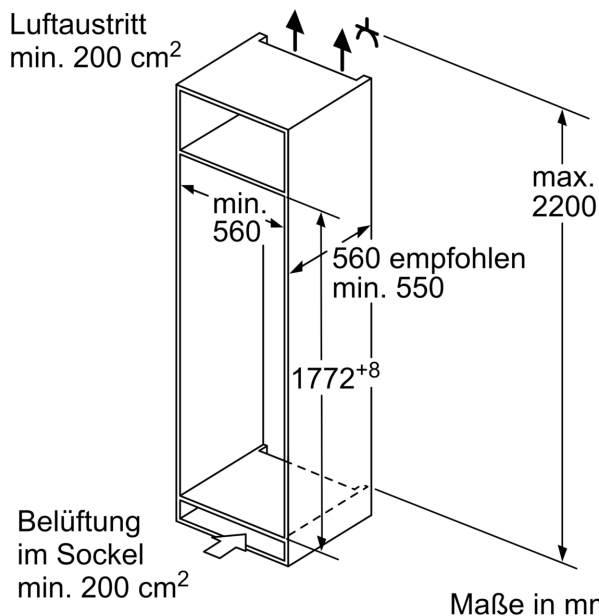
- Δ Gewicht
- A: Gerätetürhöhe inklusive Scharniere in mm
- B: Ungedämpftes Scharnier, Möbelfront in kg
- C: Gedämpftes Scharnier, Möbelfront in kg
- D: Zusätzliche mögliche Last in kg mit Schwerlastsatz

A	B	C	D
1500-1750	22	22	B+5 / C+5
720-1400	19	19	
A1	15	19	
A2	15	19	

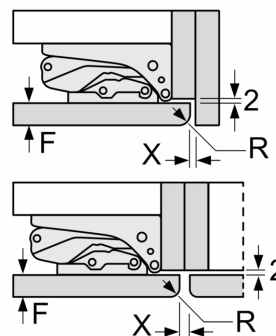
Maße in mm



Maße in mm



Maße in mm
Empfehlung Spaltmaße für Flachscharnier



F	R	X
16-19	0-3	2,5
20	0-1	3
	2-3	2,5
21	0-1	3
	2-3	2,5
22	0	4
	1	3,5
	2-3	3

Die in der Tabelle empfohlenen Spaltmasse sind einzuhalten, um eine kollisionsfreie Öffnung der Gerätetüre zu gewährleisten und Beschädigungen am Küchenmöbel zu vermeiden.