

Serie 6, Einbau-Kühlschrank mit Gefrierfach, 177.5 x 56 cm, Flachscharnier mit Softeinzug KIL82SOE0



- **VitaFresh:** hält Lebensmittel in luft- und temperaturkontrollierten Schubladen bei nahe 0 °C länger frisch.
- **Easy Access Shelf:** schneller an alles im Kühlschrank rankommen, dank ausziehbarer Glasablage.
- **VarioShelf:** Platz für Flaschen und Schüsseln durch teilbare und unterschiebbare Glasplatte.
- **SuperKühlen:** kühlt neu eingelegte Lebensmittel schneller und bietet so Schutz für bereits Gekühltes.
- **LED Beleuchtung:** gleichmäßige und blendfreie Ausleuchtung des Kühlraums, ein Geräteleben lang.

Technische Daten

Bruttogewicht:	159.000 lbs
Energieeffizienzklasse:	E
Durchschnittlicher Energieverbrauch in Kilowattstunden pro Jahr (kWh/a):	177 kWh/annum
Volumen der Tiefkühlfächer:	34 l
Volumen der Kaltlagerfächer:	251 l
Luftschallemissionen (EU 2017/1369):	36 dB(A) re 1 pW
Luftschallemissionsklasse (EU 2017/1369):	C
Bauform:	Einbau
Anzahl Verdichter:	1
Anzahl unabhängiger Kühlkreisläufe:	1
.....	558 mm
Höhe:	1772 mm
.....	545 mm
Nettogewicht:	67.4 kg
Min. Nischenmaße für Installation (H x B x T):	1775.0 x 560 x 550 mm
Dekorrahmen/ - platte:	Möglich mit Zubehör
Türanschlag:	Rechts wechselbar
Anzahl verstellbarer Ablagen-Kühlteil (Stck):	4
Flaschenregale:	Nein
Frostfree System:	Nein
Innenlüfter:	Ja
Scharniere wechselbar:	Ja
Länge Anschlusskabel:	230.0 cm
Schalleistung:	36 dB(A) re 1 pW
Multi-Flow Air Tower:	Nein
Energiesparfunktion:	Nein
Kältetechnik:	1 Kompressor /1 Kältekreislauf
Superkühlen-Taste:	Ja
Temperaturkontrollierte Schubalde:	Nein
Luftfeuchtigkeit Kontrollschublade:	Ja
Anzahl Türabsteller - Kühlteil:	4
Tür Einstellmöglichkeiten - Kühlen:	Nein
Tilt-out door bins in fridge:	Ja
Gallon Storage:	Ja
Anzahl der Lagerkapazität:	2
motorisierte Ablage:	Nein
Material der Ablagen:	Glas, Kunststoff
Tür offen Anzeige Gefrierteil:	Nein
Anschlusswert:	90 W
Absicherung:	10 A
Spannung:	220-240 V
Frequenz:	50 Hz
Gefrierleistung (kg/24 Std.):	4 kg
Lagerung bei Stromausfall (h):	16 h
Dekorrahmen/ - platte:	Möglich mit Zubehör
Gerätetyp:	Vollintegriert
Schalleistung:	36 dB(A) re 1 pW
Energy Star Qualified:	Nein
Steckerart:	Schuko-/Gardy mit Erdung
Ausschnittsmaße:	x
Abmessungen des verpackten Gerätes:	72.44 x 24.01 x 25.19
Nettogewicht:	149.000 lbs

Sonderzubehör

KSZ10020	Flaschenablage
KSZGGM00	Butterdose



Serie 6, Einbau-Kühlschrank mit Gefrierfach, 177.5 x 56 cm, Flachscharnier mit Softeinzug KIL82SOE0

Montage
Sonderzubehör

- easy Installation
- Kühlautomat
- Flachscharnier-Technik, Profi-Scharnier

Leistung und Verbrauch

- Energieeffizienzklasse: E
- Energieverbrauch / Jahr: 177 kWh/a
- Geräuscheffizienzklasse / Geräusch-Wert: C / 36 dB
- Nutzinhalt gesamt: 285 l
- Klimaklasse: SN-ST
- SuperGefrieren: ja

Design

- Kein Griff
- EmotionLight - sanft aufdimrende LED-Innenbeleuchtung

Komfort und Sicherheit

- Elektronische Temperaturregelung, exakt ablesbar
- 1 Kompressor /1 Kältekreislauf
- Super-Kühlen mit automatischer Deaktivierung
- Ohne Super-Gefrieren
- Akustischer Türalarm

Kühlteil

- Nutzinhalt Kühlfächer: 251 l
- 5 Abstellflächen aus Sicherheitsglas, davon 4 höhenverstellbar
- 2 Flaschenabsteller, 2 Türabsteller
- 2 durchgehende Türabsteller
- 5 Türabsteller, davon 1 Butter-/ Käsefach

Frischhaltesystem

Gefrierteil

- Nutzinhalt Tiefkühlfächer: 34 l
- Gefriervermögen in 24 Std.: 4 kg
- Temperature rise time : 16 h
- 1 Gefrierfach mit Klappe

Maße

- Gerätemaße (H x B x T): 177.2 cm x 55.8 cm x 54.5 cm
- Nischenmaße (H x B x T): 177.5 cm x 56.0 cm x 55.0 cm

Technische Informationen

- Türanschlag rechts, wechselbar
- Höhenverstellbare Füße vorne, Rollen hinten
- Anschlusswert: Anschlusswert: 90 W
- 220 - 240 V

Zubehör

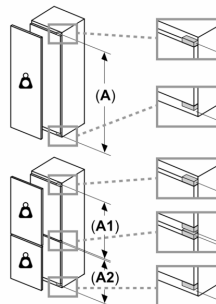
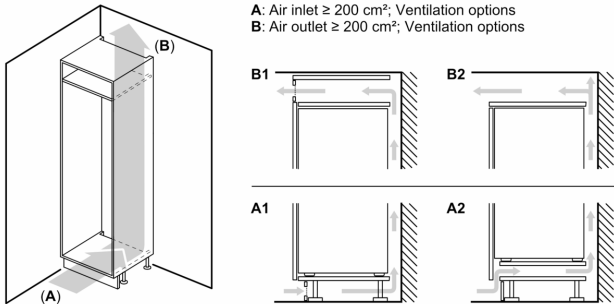
- 1 x Schwerlastsatz, 3 x Eierablage, 1 x Eiwürfelschale

Länderspezifische Optionen

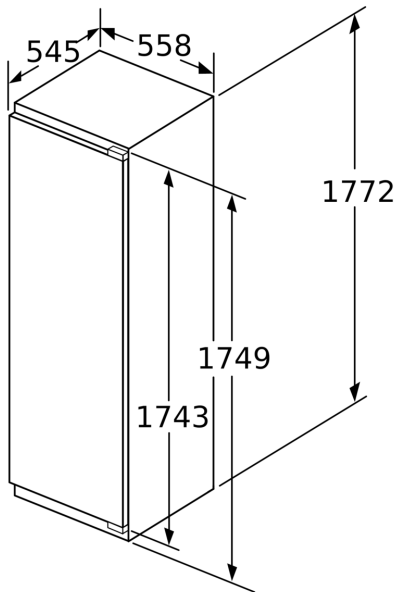
- Auf Basis der Ergebnisse der Normprüfung über 24 Std.
Tatsächlicher Verbrauch abhängig von Nutzung/Standort des Geräts.

Umwelt und Sicherheit

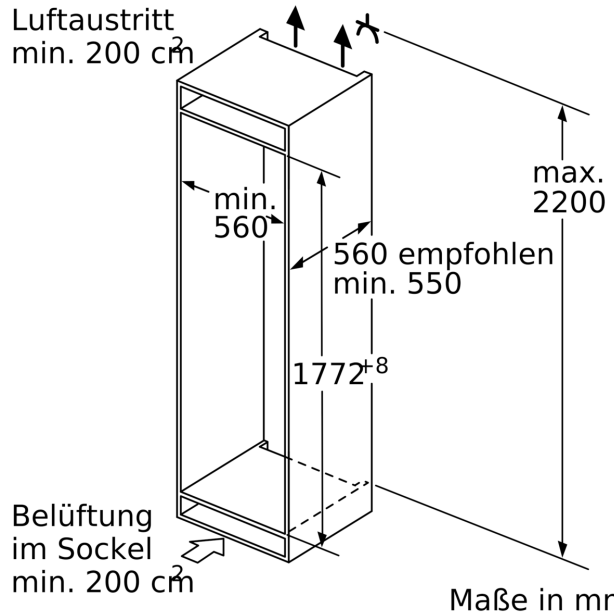
Serie 6, Einbau-Kühlschrank mit Gefrierfach, 177.5 x 56 cm, Flachscharnier mit Softeinzug KIL82SOE0



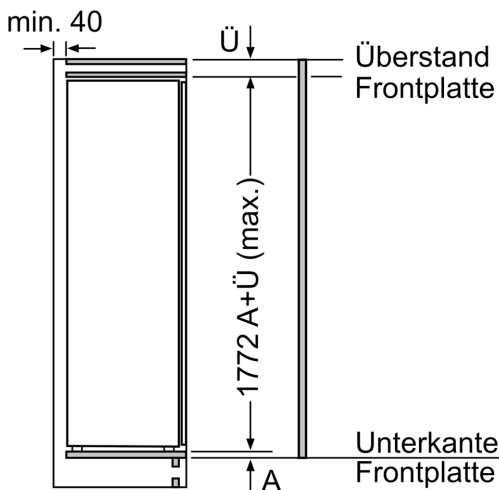
A	B	C	D
1500-1750	22	22	B+5 / C+5
720-1400	19	19	
A1	15	19	
A2	15	19	



Maße in mm

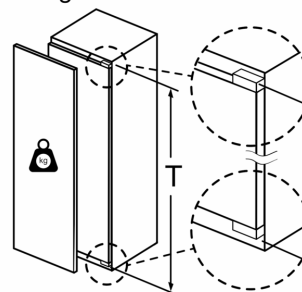


Maße in mm



Maße in mm

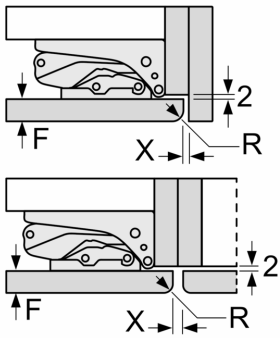
Maximal zulässiges Gewicht der Möbelfronten



Montierte Möbeltüren, die das zulässige Gewicht überschreiten, können zu Beschädigungen und zu Funktionsbeeinträchtigung am Scharnier führen.

T: Gerätetürhöhe inklusiv Scharniere in mm:	ungedämpftes Scharnier, Tür in kg:	gedämpftes Scharnier, Tür in kg:
1500-1750	22	22

Maße in mm
Empfehlung Spaltmaße für Flachscharnier



F	R	X
16-19	0-3	2,5
20	0-1	3
	2-3	2,5
21	0-1	3
	2-3	2,5
22	0	4
	1	3,5
	2-3	3

Die in der Tabelle empfohlenen Spaltmasse sind einzuhalten, um eine kollisionsfreie Öffnung der Gerätetüre zu gewährleisten und Beschädigungen am Küchenmöbel zu vermeiden.