

## Serie 4, Einbau-Kühlschrank mit Gefrierfach, 122.5 x 56 cm, Flachscharnier KIL42VFE0



### Sonderzubehör

KFZ40AX0	Türfront mit Alu-Dekorrahmen
KFZ40SX0	Edelstahl-Türfront
KSZB6R00	Flaschenablage
KSZGGM00	Butterdose

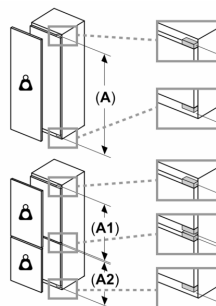
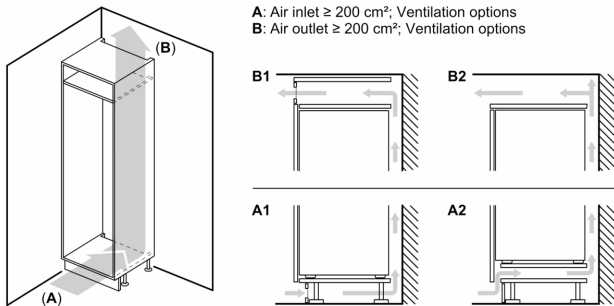
- **Hochstabile Türeinsätze:** extrahoch und flexibel. Für mehr Platz und Stabilität.
- **LED Beleuchtung:** gleichmäßige und blendfreie Ausleuchtung des Kühlraums, ein Geräteleben lang.
- **Fresh Sense:** stets zuverlässige Temperaturregelung.

### Technische Daten

Bruttogewicht:	.....96.000 lbs
Energieeffizienzklasse:	..... E
Durchschnittlicher Energieverbrauch in Kilowattstunden pro Jahr (kWh/a):	..... 147 kWh/annum
Volumen der Tiefkühlfächer:	..... 15 l
Volumen der Kaltlagerfächer:	..... 172 l
Luftschallemissionen (EU 2017/1369):	.....35 dB(A) re 1 pW
Luftschallemissionsklasse (EU 2017/1369):	..... B
Bauform:	..... Einbau
Anzahl Verdichter:	..... 1
Anzahl unabhängiger Kühlkreisläufe:	..... 1
Höhe:	..... 541 mm
	..... 1221 mm
	.....548 mm
Nettogewicht:	..... 40.3 kg
Min. Nischenmaße für Installation (H x B x T):	..... 1225.0 x 560 x 550 mm
Dekorrahmen/ - platte:	..... Möglich mit Zubehör
Türanschlag:	..... Rechts wechselbar
Anzahl verstellbarer Ablagen-Kühlteil (Stck):	..... 3
Flaschenregale:	..... Ja
Frostfree System:	..... Nein
Innenlüfter:	..... Nein
Scharniere wechselbar:	..... Ja
Länge Anschlusskabel:	..... 230.0 cm
Multi-Flow Air Tower:	.....Nein
Energiesparfunktion:	.....Nein
Kältetechnik:	..... 1 Kompressor /1 Kältekreislauf
Superkühlen-Taste:	.....Ja
Temperaturkontrollierte Schubalde:	..... Nein
Luftfeuchtigkeit Kontrollschublade:	.....Nein
Anzahl Türabsteller - Kühlteil:	..... 4
Tür Einstellmöglichkeiten - Kühlen:	..... Nein
Tilt-out door bins in fridge:	..... Nein
Gallon Storage:	..... Ja
Anzahl der Lagerkapazität:	..... 1
motorisierte Ablage:	..... Nein
Material der Ablagen:	..... Glas
Tür offen Anzeige Gefrierteil:	..... Nein
Absicherung:	..... 10 A
Spannung:	..... 220-240 V
Frequenz:	..... 50 Hz
Lagerung bei Stromausfall (h):	..... 10 h
Dekorrahmen/ - platte:	..... Möglich mit Zubehör
Gerätetyp:	..... Vollintegriert
Energy Star Qualified:	..... Nein
Steckerart:	..... Schuko-/Gardy mit Erdung
Ausschnittsmaße:	..... x
Abmessungen des verpackten Gerätes:	..... 50.78 x 24.40 x 25.19
Nettogewicht:	..... 89.000 lbs



**Serie 4, Einbau-Kühlschrank mit  
Gefrierfach, 122.5 x 56 cm,  
Flachscharnier  
KIL42VFE0**



**Maximal zulässiges Gewicht der Möbelfronten**

Montierte Möbelfronten, die das zulässige Gewicht überschreiten, können zu Beschädigungen und zu Funktionsbeeinträchtigungen der Scharniere führen

$\Delta$  Gewicht

A: Gerätetürhöhe inklusive Scharniere in mm

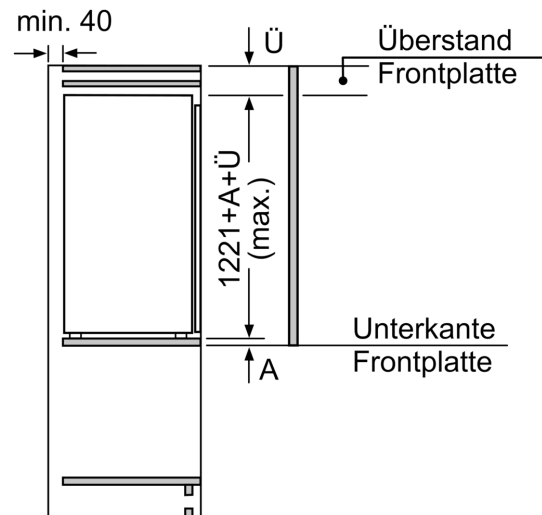
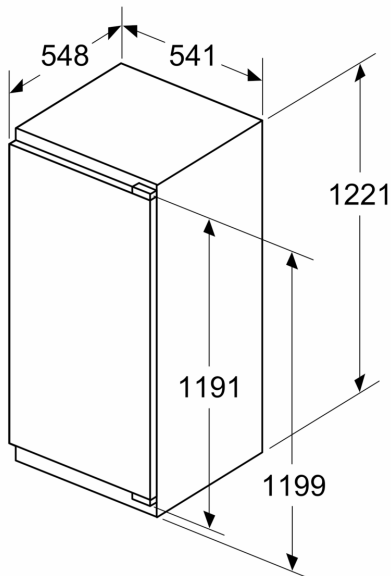
B: Ungedämpftes Scharnier, Möbelfront in kg

C: Gedämpftes Scharnier, Möbelfront in kg

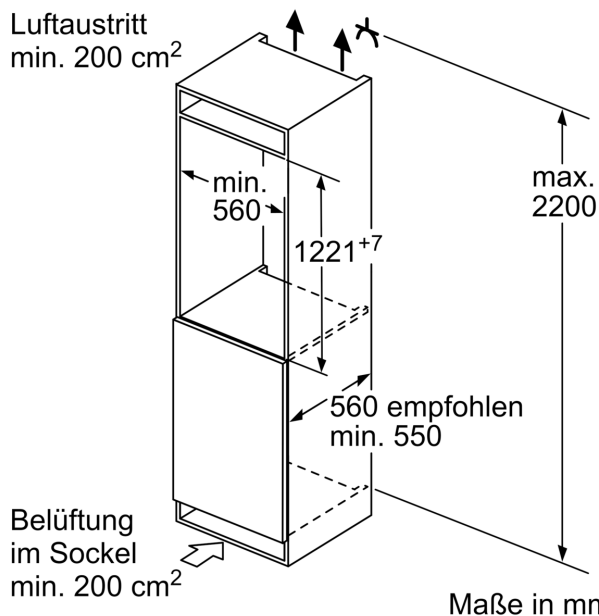
D: Zusätzliche mögliche Last in kg mit Schwerlastsatz

A	B	C	D
1500-1750	22	22	B+5 / C+5
720-1400	19	19	
A1	15	19	
A2	15	19	

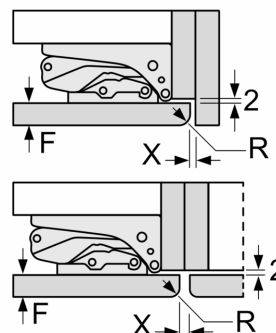
Maße in mm



Maße in mm



Maße in mm  
Empfehlung Spaltmaße für Flachscharnier



F	R	X
16-19	0-3	2,5
20	0-1	3
	2-3	2,5
21	0-1	3
	2-3	2,5
22	0	4
	1	3,5
	2-3	3

Die in der Tabelle empfohlenen Spaltmasse sind einzuhalten, um eine kollisionsfreie Öffnung der Gerätetüre zu gewährleisten und Beschädigungen am Küchenmöbel zu vermeiden.