

iQ300, Einbau-Kühl-Gefrier-Kombination mit Gefrierbereich unten, 193.5 x 55.8 cm, Flachscharnier KI96NVFD0



Sonderzubehör

KSGGZM00 Butterdose

- ✓ XL-Volumen: 11% mehr Platz für deinen kompletten Wocheneinkauf.
- ✓ hyperFresh $<0^{\circ}\text{C}>$: mehr Platz für Obst und Gemüse. Und eine besonders kalte Umgebung für Fisch und Fleisch.
- ✓ LED-Licht: schneller Überblick über den Inhalt deines Kühlschranks dank heller, gleichmäßiger Ausleuchtung.
- ✓ noFrost: nie wieder abtauen.
- ✓ autoAirflow: optimale Luftzirkulation und gleichmäßige Kühlung auf allen Ebenen für längere Frische.

Ausstattung

Technische Daten

Energieeffizienzklasse:	D
Durchschnittlicher Energieverbrauch in Kilowattstunden pro Jahr (kWh/a) (EU 2017/1369):	184 kWh/annum
Summe der Volumen der Tiefkühlfächer (EU 2017/1369):	75 l
Summe der Volumen der Kaltlagerfächer und Kühlfächer:	215 l
Geräuschwert:	34 dB(A) re 1 pW
Geräusch-Effizienzklasse:	B
Bauform:	Einbau
Anzahl Verdichter:	1
Anzahl unabhängiger Kühlkreisläufe:	2
Gerätebreite:	558 mm
Höhe:	1935 mm
Gerätetiefe:	548 mm
Nettogewicht:	60.9 kg
Min. Nischenmaße für Installation (H x B x T):	1940 x 560 x 550 mm
Dekorrahmen/ - platte:	Möglich mit Zubehör
Türöffnung:	Rechts wechselbar
Anzahl verstellbarer Ablagen-Kühlteil (Stck):	3
Flaschenregale:	Ja
Frostfree System:	Gefriergeräte
Innenlüfter:	Nein
Scharniere wechselbar:	Ja
Länge Anschlusskabel:	230.0 cm
Multi-Flow Air Tower:	Nein
Superkühlen-Taste:	Ja
Superfrost-Taste:	Ja
Temperaturkontrollierte Schubalde:	Nein
Luftfeuchtigkeit Kontrollschublade:	Nein
Anzahl Türabsteller - Kühlteil:	4
Tür Einstellmöglichkeiten - Kühlen:	Ja
Tilt-out door bins in fridge:	Ja
Gallon Storage:	Ja
Anzahl der Lagerkapazität:	1
motorisierte Ablage:	Nein
Material der Ablagen:	Sicherheitsglas
Tür offen Anzeige Gefrierteil:	Nein
Automatischer Eiswürfelbereiter:	Nein
Absicherung:	10 A
Spannung:	220-240 V
Frequenz:	50 Hz
Lagerung bei Stromausfall (h):	11 h
Dekorrahmen/ - platte:	Möglich mit Zubehör
Energy Star Qualified:	Nein
Steckerart:	Schuko-/Gardym.Erdung
Ausschnittsmaße:	x
Abmessungen des verpackten Gerätes:	79.52 x 24.40 x 24.80
Nettogewicht:	134.000 lbs
Bruttogewicht:	147.000 lbs



iQ300, Einbau-Kühl-Gefrier-Kombination mit Gefrierbereich unten, 193.5 x 55.8 cm, Flachscharnier KI96NVFD0

Ausstattung

Leistung und Verbrauch

- Energieeffizienzklasse: D
- Nutzinhalt gesamt: 290 l
- Energieverbrauch / Jahr: 184 kWh/a
- Geräuscheffizienzklasse / Geräusch-Wert: B / 34 dB

Design

- LED Beleuchtung

Komfort und Sicherheit

- noFrost - nie wieder abtauen ! - nie wieder abtauen!
- Optische und akustische Warneinrichtung bei geöffneter Tür
- Getrennte, elektronische Temperaturregelung, über LED ablesbar
- Abtau-Automatik im Kühlteil
- easy Installation

Kühlteil

- Nutzinhalt Kühlfächer: 215 l
- 4 Abstellflächen aus Sicherheitsglas, davon 3 höhenverstellbar
- 4 Türabsteller
- verchromter Flaschenrost

Frischhaltesystem

Gefrierteil

- Nutzinhalt Tiefkühlfächer: 75 l
- Gefriervermögen in 24 Std.: 8 kg
- Temperature rise time : 11 h
- SuperGefrieren: ja
- 3 transparente Gefriergut-Schubladen
- Manuelle/automat. Aktivierung

Maße

- Gerätemaße (H x B x T): 193.5 cm x 55.8 cm x 54.8 cm
- Nischenmaße (H x B x T): 194.0 cm x 56.0 cm x 55.0 cm

Technische Informationen

- Türanschlag rechts, wechselbar
- Höhenverstellbare Füße vorne, Rollen hinten
- Klimaklasse: SN-ST
- 220 - 240 V

Zubehör

- 3 x Eierablage, 1 x Eiswürfelschale

Länderspezifische Optionen

- Auf Basis der Ergebnisse der Normprüfung über 24 Std. Tatsächlicher Verbrauch abhängig von Nutzung/Standort des Geräts.

Umwelt und Sicherheit

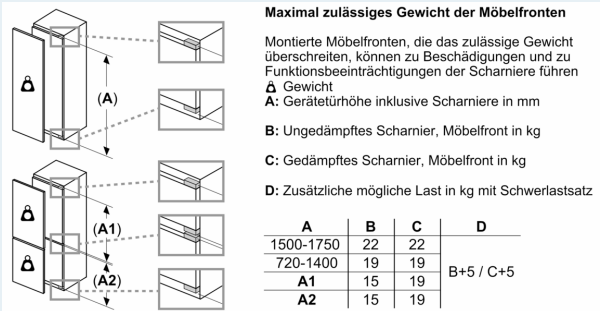
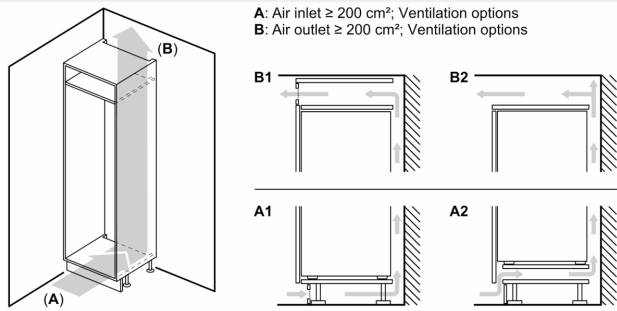
Montage

Sonderzubehör

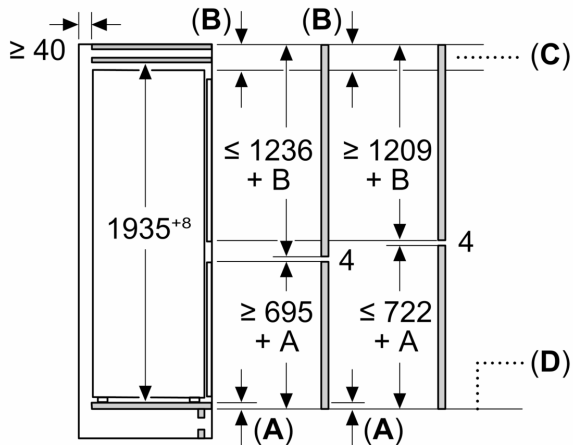
- Ohne Gefrierraum Beleuchtung

**iQ300,
Einbau-Kühl-Gefrier-Kombination
mit Gefrierbereich unten, 193.5 x
55.8 cm, Flachscharnier
KI96NVFD0**

Maßzeichnungen



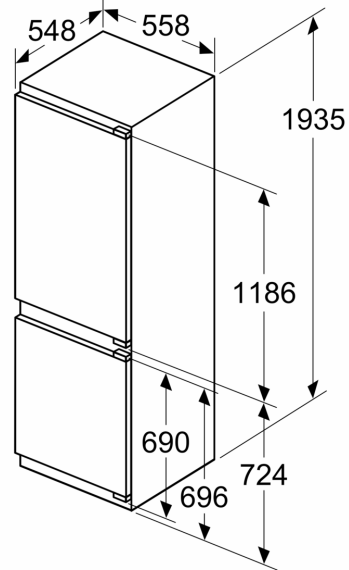
Maße in mm



C: Überstand Frontplatte

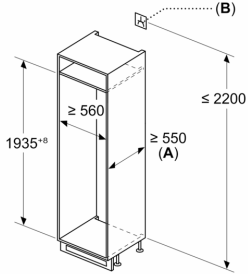
D: Unterkante Frontplatte

Maße in mm



Maßzeichnungen

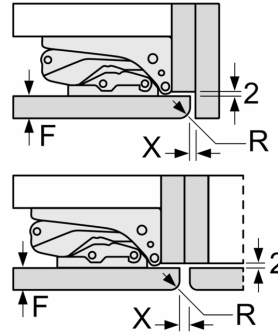
Maße in mm



A: ≥ 560 mm (empfohlen)
B: Steckdose

Maße in mm

Empfehlung Spaltmaße für Flachscharnier



F	R	X
16-19	0-3	2,5
20	0-1	3
	2-3	2,5
21	0-1	3
	2-3	2,5
22	0	4
	1	3,5
	2-3	3

Die in der Tabelle empfohlenen Spaltmasse sind einzuhalten, um eine kollisionsfreie Öffnung der Gerätetüre zu gewährleisten und Beschädigungen am Küchenmöbel zu vermeiden.