

## iQ300, built-in fridge-freezer with freezer at bottom, 177.2 x 54.1 cm, flat hinge KI87VVF1



Sonderzubehör	
GS6BZR00	Einlegeschale für Gefriergutschale
KSGGZM00	Butterdose

Einbau Kühl-Gefrierkombination mit hyperFresh, um Obst und Gemüse, länger frisch zu halten. Mit einer hellen LED Beleuchtung für eine brillante Beleuchtung im Kühlschrankinneren.

- ✓ Beleuchtet den Kühlschrank für einen guten Überblick - LED-Beleuchtung.
- ✓ Geringere Eisbildung spart Energie und Arbeit beim Abtauen - lowFrost.
- ✓ Flaschen sicher lagern - bottleRack.
- ✓ Viel Platz bietet die bigBox um großes Gefriergut optimal zu lagern und zu stapeln.
- ✓ Extrastarkes und reinigungsfreundliches Sicherheitsglas - safetyGlas-Ablagen.

### Ausstattung

Technische Daten	
Energieeffizienzklasse:	E
Durchschnittlicher Energieverbrauch in Kilowattstunden pro Jahr (kWh/a) (EU 2017/1369):	216 kWh/annum
Summe der Volumen der Tiefkühlfächer (EU 2017/1369):	70 l
Summe der Volumen der Kaltlagerfächer und Kühlfächer:	200 l
Geräuschwert:	35 dB(A) re 1 pW
Geräusch-Effizienzklasse:	B
Bauform:	Einbau
Anzahl Verdichter:	1
Anzahl unabhängiger Kühlkreisläufe:	1
Gerätebreite:	541 mm
Höhe:	1772 mm
Gerätetiefe:	548 mm
Nettogewicht:	53.1 kg
Min. Nischenmaße für Installation (H x B x T):	1775.0 x 560 x 550 mm
Dekorrahmen/ - platte:	Möglich mit Zubehör
Türöffnung:	Rechts wechselbar
Anzahl verstellbarer Ablagen-Kühlteil (Stck):	4
Flaschenregale:	Ja
Frostfree System:	Nein
Innenlüfter:	Nein
Scharniere wechselbar:	Ja
Länge Anschlusskabel:	230.0 cm
Geräusch:	35 dB(A) re 1 pW
Multi-Flow Air Tower:	Nein
Superkühlen-Taste:	Nein
Superfrost-Taste:	Ja
Temperaturkontrollierte Schubalade:	Nein
Luftfeuchtigkeit Kontrollschublade:	Nein
Anzahl Türabsteller - Kühlteil:	4
Tür Einstellmöglichkeiten - Kühlen:	Ja
Tilt-out door bins in fridge:	Ja
Gallon Storage:	Ja
Anzahl der Lagerkapazität:	1
motorisierte Ablage:	Nein
Material der Ablagen:	Sicherheitsglas
Tür offen Anzeige Gefrierenteil:	Nein
Automatischer Eiswürfelbereiter:	Nein
Absicherung:	10 A
Spannung:	220-240 V
Frequenz:	50 Hz
Lagerung bei Stromausfall (h):	12 h
Dekorrahmen/ - platte:	Möglich mit Zubehör
Geräusch:	35 dB(A) re 1 pW
Energy Star Qualified:	Nein
Steckerart:	Schuko-/Gardym.Erdung

Ausschnittsmaße: .....X  
Abmessungen des verpackten Gerätes: ..... 72.45 x 24.01 x 25.19  
Nettogewicht: ..... 117.000 lbs  
Bruttogewicht: ..... 128.000 lbs



## iQ300, built-in fridge-freezer with freezer at bottom, 177.2 x 54.1 cm, flat hinge KI87VFFE1

### Ausstattung

- KI87VFFE1
- easy Installation

#### Leistung und Verbrauch

- Energieeffizienzklasse: E
- Nutzinhalt gesamt: 270 l
- Nutzinhalt Kühlfächer: 200 l
- Nutzinhalt Tiefkühlfächer: 70 l
- Nutzinhalt 4-Sterne-Gefrierfach: 70 l
- Gefriervermögen in 24 Std.: 3.2 kg
- Energieverbrauch / Jahr: 216 kWh/a
- Klimaklasse: SN-ST
- SuperGefrieren: ja SuperGefrieren: ja
- Geräuscheffizienzklasse / Geräusch-Wert: B / 35 dB
- Lagerzeit bei Störung: 12 h
- Auf Basis der Ergebnisse der Normprüfung über 24 Std. Tatsächlicher Verbrauch abhängig von Nutzung/Standort des Geräts.

#### Design

- LED Beleuchtung

#### Komfort und Sicherheit

- Elektronische Temperaturregelung über LED ablesbar
- nein

#### Kühlteil

- 5 Abstellflächen aus Sicherheitsglas, davon 4 höhenverstellbar
- 4 Türabsteller, davon 0 Butter-/ Käsefach
- 1 durchgehende Türabsteller
- 4 Türabsteller
- verchromter Flaschenrost

#### Frischhaltesystem

- Obst und Gemüse bleibt in der Frischebox mit Wellenboden frisch.

#### Gefrierteil

- LowFrost - geringere Eisbildung, schnelleres Abtauen
- 2 transparente Gefriergut-Schubladen, davon
- 1 BigBox

#### Maße

- Gerätemaße (H x B x T): 177.2 cm x 54.1 cm x 54.8 cm
- Nischenmaße (H x B x T): 177.5 cm x 56.0 cm x 55.0 cm

#### Technische Informationen

- Türanschlag rechts, wechselbar
- 220 - 240 V

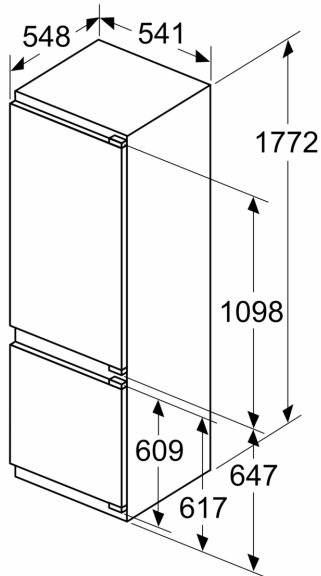
#### Zubehör

- 3 x Eierablage, 1 x Eiskwürfelschale

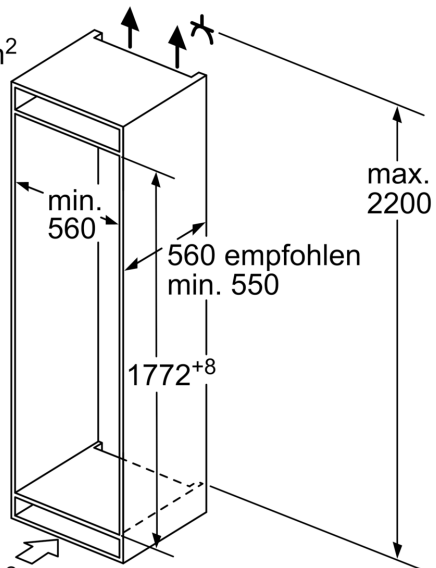
**iQ300, built-in fridge-freezer with  
freezer at bottom, 177.2 x 54.1  
cm, flat hinge  
KI87VVFE1**

Maßzeichnungen

Maße in mm

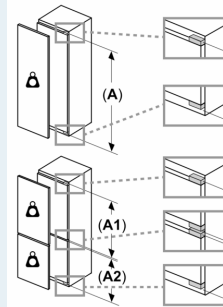


Luftaustritt  
min. 200 cm<sup>2</sup>



Belüftung  
im Sockel  
min. 200 cm<sup>2</sup>

Maße in mm



**Maximal zulässiges Gewicht der Möbelfronten**

Montierte Möbelfronten, die das zulässige Gewicht überschreiten, können zu Beschädigungen und zu Funktionsbeeinträchtigungen der Scharniere führen

**Δ** Gewicht

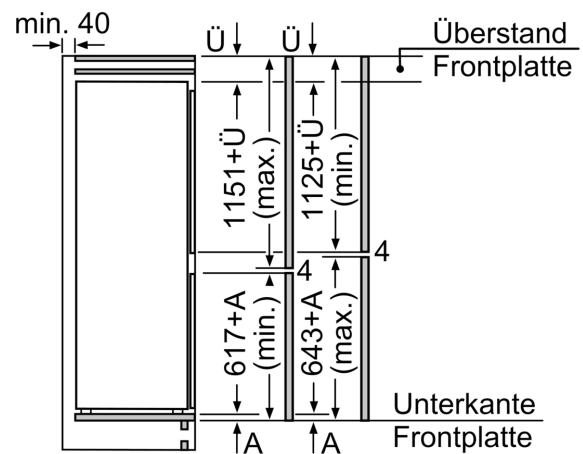
**A:** Gerätetürhöhe inklusive Scharniere in mm

**B:** Ungedämpftes Scharnier, Möbelfront in kg

**C:** Gedämpftes Scharnier, Möbelfront in kg

**D:** Zusätzliche mögliche Last in kg mit Schwerlastsatz

A	B	C	D
1500-1750	22	22	
720-1400	19	19	B+5 / C+5
A1	15	19	
A2	15	19	

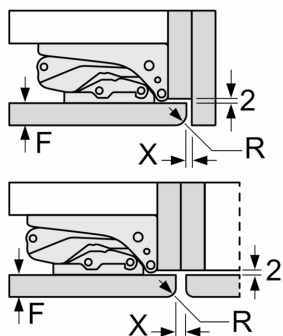


Die angegebenen Möbeltürmaße gelten für eine Türfuge von 4 mm.

Maße in mm

## Maßzeichnungen

Maße in mm  
Empfehlung Spaltmaße für Flachscharnier



F	R	X
16-19	0-3	2,5
20	0-1	3
	2-3	2,5
21	0-1	3
	2-3	2,5
22	0	4
	1	3,5
	2-3	3

Die in der Tabelle empfohlenen Spaltmasse sind einzuhalten, um eine kollisionsfreie Öffnung der Gerätetüre zu gewährleisten und Beschädigungen am Küchenmöbel zu vermeiden.