

iQ500, Einbau-Kühl-Gefrier-Kombination mit Gefrierbereich unten, 177.2 x 55.8 cm, Flachscharnier KI87SAF30



A++



Zubehör

2 x Kälteakku
2 x Eierablage
1 x Eiswürfelschale

Zusätzlich erhältliches Zubehör

KS10Z020 Flaschenablage

- ✓ Hält Obst und Gemüse bis zu 2x länger frisch und knackig - hyperFresh Plus.
- ✓ Geringere Eisbildung spart Energie und Arbeit beim Abtauen - lowFrost.
- ✓ LED-Beleuchtung – gleichmäßig und bis in die kleinste Kühschrankecke, damit Sie immer alles finden.
- ✓ Viel Platz bietet die bigBox um großes Gefriergut optimal zu lagern und zu stapeln.
- ✓ Alle Lebensmittel im Blick und in Reichweite auf beweglichen Glasablagen - easyAccess.

Ausstattung

Technische Daten

Bauform : Eingebaut
Anzahl Verdichter : 1
Anzahl unabhängiger Kühlkreisläufe : 2
Gerätebreite : 558 mm
Gerätetiefe : 545 mm
Nettogewicht : 68,8 kg
Nischenmaße (H x B x T) : 1775.0 x 560 x 550 mm
Dekorrahmen/ - platte : Nicht möglich
Türanschlag : rechts wechselbar
Anzahl verstellbarer Ablagen-Kühlteil (Stck) : 4
Flaschenregale : Nein
Frostfree System : Nein
Innenlüfter : Nein
Scharniere wechselbar : Ja
Länge Netzkabel : 230 cm
Schalleistung : 36 dB(A) re 1 pW
Multi-Flow Air Tower : Nein
Superkühlen-Taste : Ja
Superfrost-Taste : Nein
Temperaturkontrollierte Schublade : Nein
Luftfeuchtigkeit Kontrollschublade : Ja
Number of Door Bins - Refrigerator : 4
Tür Einstellmöglichkeiten - Kühlen : Ja
Tilt-out door bins in fridge : Ja
Gallon Storage : Ja
Anzahl der Lagerkapazität : 1
motorisierte Ablage : Nein
Material der Ablagen : Sicherheitsglas
Tür offen Anzeige Gefrierteil : Nein
Drawers with telescopic rails : ohne
Automatischer Eiswürfelbereiter : Nein
Anschlusswert : 90 W
Absicherung : 10 A
Spannung : 220-240 V
Frequenz : 50 Hz
Lagerung bei Stromausfall (h) : 26 h
Approbationszertifikate : CE, VDE
Gerätefarbe : Nicht zutreffend
Dekorrahmen/ - platte : Nicht möglich
Schalleistung : 36 dB(A) re 1 pW
Jährlicher Energieverbrauch (2010/30/EC) : 225,00 kWh/annum
Nettofassungsvermögen Kühlteil - neu (2010/30/EC) : 209 l
Nettofassungsvermögen Gefrierteil - neu (2010/30/EC) : 61 l
Frostfree System : Nein
Gefrierleistung) - neu (2010/30/EC) : 7 kg/24h
Energy Star Qualified : Nein
Approbationszertifikate : CE, VDE
Steckerart : Schuko-/Gardym.Erdung
Ausschnittsmaße : x x
Abmessungen des verpackten Gerätes : 72.44 x 24.40 x 25.19
Nettogewicht : 152,000 lbs
Bruttogewicht : 163,000 lbs



iQ500, Einbau-Kühl-Gefrier-Kombination mit Gefrierbereich unten, 177.2 x 55.8 cm, Flachscharnier KI87SAF30

Ausstattung

Leistung und Verbrauch

Design

- LED Beleuchtung

Komfort und Sicherheit

- FreshSense - Konstante Temperatur durch intelligente Sensortechnik
- Getrennte Temperaturregelung für Kühl- und Gefrierraum
- Super-Kühlen
- superGefrieren mit Eingefrierautomatik
- Urlaubsschaltung
- Akustischer Türalarm
- Optisches und akustisches Warnsystem bei Temperaturanstieg, mit Memory-Funktion

Kühlteil

- 5 Abstellflächen aus Sicherheitsglas (4 höhenverstellbar), davon teilbar mit Parkmöglichkeit im Gerät, 1 easyAccessShelf
- 5 Türabsteller, davon 1 Butter-/ Käsefach

Frischhaltesystem

- 1 hyperFresh plus Box mit Feuchteregelung - hält Obst und Gemüse bis zu 2x länger frisch

-

Gefrierteil

- LowFrost - geringere Eisbildung, schnelleres Abtauen
- Vario-Zone - für flexible Nutzung des Gefrierraums
- 2 transparente Gefriergut-Schubladen, davon
- 1 BigBox
- Gefriergut-Kalender

Maße

- Gerätemaße (H x B x T): 177.2 cm x 55.8 cm x 54.5 cm
- Nischenmaße (H x B x T): 177.5 cm x 56.0 cm x 55.0 cm

Technische Informationen

- Türanschlag rechts, wechselbar
- Anschlusswert: Anschlusswert: 90 W
- 220 - 240 V
- Transportgriffe

Zubehör

- 2 x Eierablage, 1 x Eismwürfelschale, 2 x Kälteakku
- Flaschenkamm

IHRE VORTEILE

- LowFrost - geringere Eisbildung, schnelleres Abtauen
- 1 hyperFresh plus Box mit Feuchteregelung - hält Obst und Gemüse bis zu 2x länger frisch
-
- VarioShelf: teilbare Glasplatte zur Nutzung auch für hohe Gefäße
- EasyAccess Shelf: ausziehbare Glasplatte mit erhöhtem Rand für bessere Übersicht und leichten Zugriff
- Touch Control - zeitlos elegant, alles perfekt unter Kontrolle

Länderspezifische Optionen

- Auf Basis der Ergebnisse der Normprüfung über 24 Std. Tatsächlicher Verbrauch abhängig von Nutzung/Standort des Geräts.

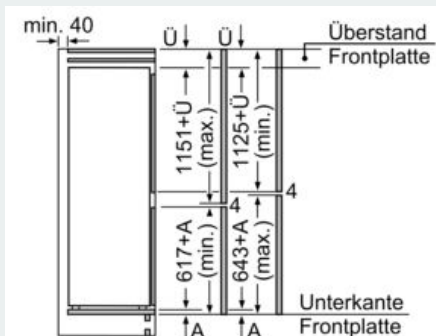
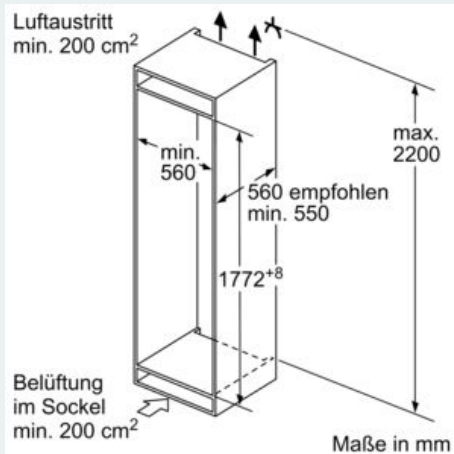
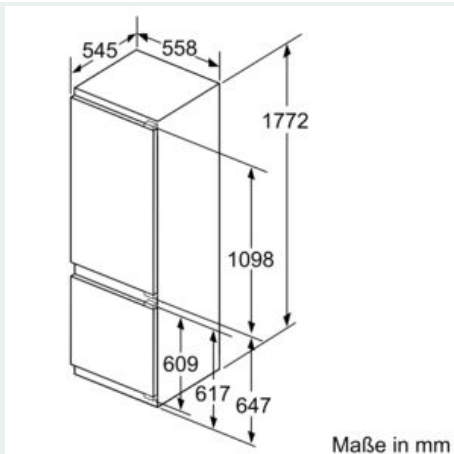
Umwelt und Sicherheit

Montage

Sonderzubehör

iQ500, Einbau-Kühl-Gefrier-Kombination mit Gefrierbereich unten, 177.2 x 55.8 cm, Flachscharnier KI87SAF30

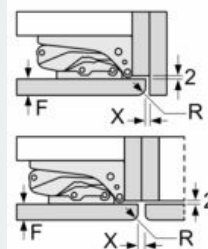
Maßzeichnungen



Die angegebenen Möbeltürmaße gelten für eine Türfuge von 4 mm.

Maße in mm

Maße in mm
Empfehlung Spaltmaße für Flachscharnier



F	R	X
16-19	0-3	2,5
20	0-1	3
	2-3	2,5
21	0-1	3
	2-3	2,5
22	0	4
	1	3,5
	2-3	3

Die in der Tabelle empfohlenen Spaltmaße sind einzuhalten, um eine kollisionsfreie Öffnung der Gerätetüre zu gewährleisten und Beschädigungen am Küchenmöbel zu vermeiden.