

iQ300, built-in fridge-freezer with freezer at bottom, 177.2 x 54.1 cm, flat hinge KI86VVFE0



Sonderzubehör	
GS6BZR00	Einlegeschale für Gefrierfachschale
KSGGZM00	Butterdose

Einbau Kühl-Gefrierkombination mit hyperFresh, um Obst und Gemüse, länger frisch zu halten. Mit einer hellen LED Beleuchtung für eine brillante Beleuchtung im Kühlschrankinneren.

- ✓ Beleuchtet den Kühlschrank für einen guten Überblick - LED-Beleuchtung.
- ✓ Geringere Eisbildung spart Energie und Arbeit beim Abtauen - lowFrost.
- ✓ Viel Platz bietet die bigBox um großes Gefriergut optimal zu lagern und zu stapeln.
- ✓ 3 transparente Gefrierfachschubladen für jede Menge Platz und optimale Übersicht.
- ✓ Extrastarkes und reinigungsfreundliches Sicherheitsglas - safetyGlas-Ablagen.

Ausstattung

Technische Daten

Energieeffizienzklasse: E
Durchschnittlicher Energieverbrauch in Kilowattstunden pro Jahr (kWh/a) (EU 2017/1369): 229 kWh/annum
Summe der Volumen der Tiefkühlfächer (EU 2017/1369): 84 l
Summe der Volumen der Kaltlagerfächer und Kühlfächer: 183 l
Geräuschwert: 35 dB(A) re 1 pW
Geräusch-Effizienzklasse: B
Bauform: Einbau
Anzahl Verdichter: 1
Anzahl unabhängiger Kühlkreisläufe: 1
Gerätebreite: 541 mm
Höhe: 1772 mm
Gerätetiefe: 548 mm
Nettogewicht: 53.1 kg
Min. Nischenmaße für Installation (H x B x T):	... 1775.0 x 560 x 550 mm
Dekorrahmen/ - platte: Möglich mit Zubehör
Türöffnung: Rechts wechselbar
Anzahl verstellbarer Ablagen-Kühlteil (Stck): 3
Flaschenregale: Ja
Frostfree System: Nein
Innenlüfter: Nein
Scharniere wechselbar: Ja
Länge Anschlusskabel: 230.0 cm
Geräusch: 35 dB(A) re 1 pW
Multi-Flow Air Tower: Nein
Superkühlen-Taste: Nein
Superfrost-Taste: Ja
Temperaturkontrollierte Schubalade: Nein
Luftfeuchtigkeit Kontrollschubalade: Nein
Anzahl Türabsteller - Kühlteil: 3
Tür Einstellmöglichkeiten - Kühlen: Ja
Tilt-out door bins in fridge: Ja
Gallon Storage: Ja
Anzahl der Lagerkapazität: 1
motorisierte Ablage: Nein
Material der Ablagen: Sicherheitsglas
Tür offen Anzeige Gefrierfachteil: Nein
Automatischer Eiswürfelbereiter: Nein
Absicherung: 10 A
Spannung: 220-240 V
Frequenz: 50 Hz
Lagerung bei Stromausfall (h): 9 h
Dekorrahmen/ - platte: Möglich mit Zubehör
Geräusch: 35 dB(A) re 1 pW
Energy Star Qualified: Nein

Steckerart: Schuko-/Gardyn.Erdung
Ausschnittsmaße:x
Abmessungen des verpackten Gerätes: 72.45 x 24.01 x 25.19
Nettogewicht: 117.000 lbs
Bruttogewicht: 128.000 lbs



iQ300, built-in fridge-freezer with freezer at bottom, 177.2 x 54.1 cm, flat hinge KI86VVFE0

Ausstattung

- KI86VVFE0
- easy Installation

Leistung und Verbrauch

- Energieeffizienzklasse: E
- Nutzinhalt gesamt: 267 l
- Nutzinhalt Kühlfächer: 183 l
- Nutzinhalt Tiefkühlfächer: 84 l
- Gefriervermögen in 24 Std.: 4.2 kg
- Energieverbrauch / Jahr: 229 kWh/a
- Klimaklasse: SN-ST
- SuperGefrieren: ja SuperGefrieren: ja
- Geräuscheffizienzklasse / Geräusch-Wert: B / 35 dB
- Lagerzeit bei Störung: 9 h
- Auf Basis der Ergebnisse der Normprüfung über 24 Std. Tatsächlicher Verbrauch abhängig von Nutzung/Standort des Geräts.

Design

- LED Beleuchtung

Komfort und Sicherheit

- Elektronische Temperaturregelung über LED ablesbar
- 1 Kompressor /1 Kältekreislauf
- nein
- superGefrieren mit Einfrierautomatik
- Akustischer Alarm Kühlschrankschranktür

Kühlteil

- 4 Abstellflächen aus Sicherheitsglas, davon 3 höhenverstellbar
- 1 durchgehende Türabsteller
- 3 Türabsteller
- verchromter Flaschenrost

Frischhaltesystem

- Obst und Gemüse bleibt in der Frischebox mit Wellenboden frisch.

Gefrierteil

- 3 transparente Gefriergut-Schubladen, davon
- 1 BigBox

Maße

- Gerätemaße (H x B x T): 177.2 cm x 54.1 cm x 54.8 cm
- Nischenmaße (H x B x T): 177.5 cm x 56.0 cm x 55.0 cm

Technische Informationen

- Türanschlag rechts, wechselbar
- 220 - 240 V

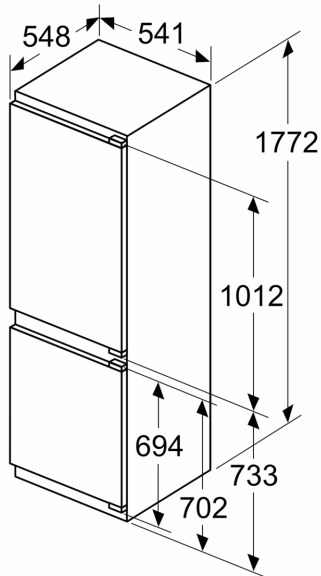
Zubehör

- 3 x Eierablage, 1 x Eiswürfelschale

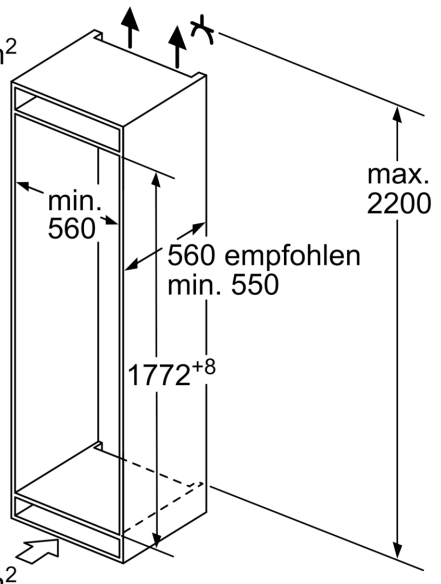
iQ300, built-in fridge-freezer with freezer at bottom, 177.2 x 54.1 cm, flat hinge KI86VVFE0

Maßzeichnungen

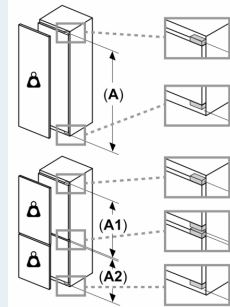
Maße in mm



Luftaustritt
min. 200 cm²



Maße in mm



Maximal zulässiges Gewicht der Möbelfronten

Montierte Möbelfronten, die das zulässige Gewicht überschreiten, können zu Beschädigungen und zu Funktionsbeeinträchtigungen der Scharniere führen

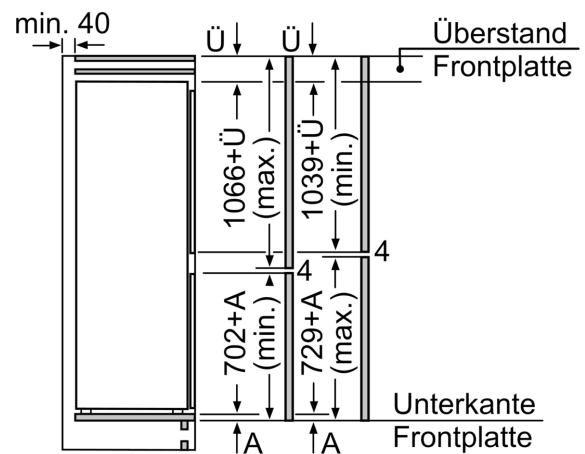
Δ Gewicht
A: Gerätetürhöhe inklusive Scharniere in mm

B: Ungedämpftes Scharnier, Möbelfront in kg

C: Gedämpftes Scharnier, Möbelfront in kg

D: Zusätzliche mögliche Last in kg mit Schwerlastsatz

A	B	C	D
1500-1750	22	22	
720-1400	19	19	B+5 / C+5
A1	15	19	
A2	15	19	

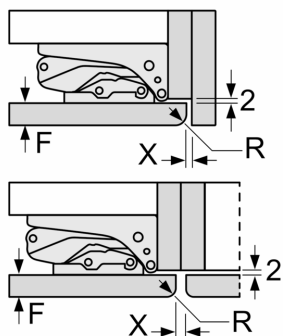


Die angegebenen Möbeltürmaße gelten für eine Türfuge von 4 mm.

Maße in mm

Maßzeichnungen

Maße in mm
Empfehlung Spaltmaße für Flachscharnier



F	R	X
16-19	0-3	2,5
20	0-1	3
	2-3	2,5
21	0-1	3
	2-3	2,5
22	0	4
	1	3,5
	2-3	3

Die in der Tabelle empfohlenen Spaltmasse sind einzuhalten, um eine kollisionsfreie Öffnung der Gerätetüre zu gewährleisten und Beschädigungen am Küchenmöbel zu vermeiden.