

iQ500, Einbau-Kühl-Gefrier-Kombination mit Gefrierbereich unten, 177.2 x 55.8 cm KI86SSD30



A++



Einbau-Kühl-Gefrier-Kombination mit lowFrost-Technik und mit hyperFresh plus Box, um Obst und Gemüse bis zu 2x länger frisch zu halten.

- ✓ Hält Obst und Gemüse bis zu 2x länger frisch und knackig - hyperFresh Plus.
- ✓ Geringere Eisbildung spart Energie und Arbeit beim Abtauen - lowFrost.
- ✓ Viel Platz bietet die bigBox um großes Gefriergut optimal zu lagern und zu stapeln.
- ✓ Die Tür schließt automatisch und sanft, wenn der Öffnungswinkel maximal 20° beträgt - softClosing-Tür.
- ✓ Flaschen sicher lagern - bottleRack.

Ausstattung

Technische Daten

Bauform : Eingebaut
 Anzahl Verdichter : 1
 Anzahl unabhängiger Kühlkreisläufe : 2
 Gerätebreite (mm) : 558
 Gerätetiefe (mm) : 545
 Nettogewicht (kg) : 69,385
 Nischenmaße (H x B x T) (mm) : 1775.0 x 560 x 550
 Dekorrahmen/ -platte : Nicht möglich
 Türanschlag : rechts wechselbar
 Anzahl verstellbarer Ablagen-Kühlteil (Stck) : 4
 Flaschenregale : Ja
 Frostfree System : Nein
 Innenlüfter : Nein
 Scharniere wechselbar : Ja
 Länge Netzkabel (cm) : 230
 Schalleistung (dB(A) re 1 pW) : 36
 Multi-Flow Air Tower : Nein
 Superkühlen-Taste : Ja
 Superfrost-Taste : Nein
 Temperaturkontrollierte Schubalde : Nein
 Luftfeuchtigkeit Kontrollschublade : Ja
 Number of Door Bins - Refrigerator : 4
 Tür Einstellmöglichkeiten - Kühlen : Nein
 Tilt-out door bins in fridge : Ja
 Gallon Storage : Ja
 Anzahl der Lagerkapazität : 1
 motorisierte Ablage : Nein
 Tür offen Anzeige Gefrierteil : Ja
 Drawers with tescopic rails : ohne
 Automatischer Eiswürfelbereiter : Nein
 Anschlusswert (W) : 90
 Absicherung (A) : 10
 Spannung (V) : 220-240
 Frequenz (Hz) : 50
 Lagerung bei Stromausfall (h) : 32
 Approbationszertifikate : CE, VDE
 Gerätefarbe : Nicht zutreffend
 Dekorrahmen/ -platte : Nicht möglich
 Schalleistung (dB(A) re 1 pW) : 36
 Jährlicher Energieverbrauch (kWh/annum) (2010/30/EC) : 218,00
 Nettofassungsvermögen Kühlteil (l) - neu (2010/30/EC) : 191
 Nettofassungsvermögen Gefrierteil (l) - neu (2010/30/EC) : 74
 Frostfree System : Nein
 Gefrierleistung (kg/24h) - neu (2010/30/EC) : 7
 Energy Star Qualified : Nein
 Approbationszertifikate : CE, VDE
 Steckerart : Schuko-/Gardy.m.Erdung
 Ausschnittsmaße : x x
 Abmessungen des verpackten Gerätes (in) : 72.44 x 24.40 x 25.19
 Nettogewicht (lbs) : 153,000
 Bruttogewicht (lbs) : 165,000

Zubehör

2 x Kälteakku
 2 x Eierablage
 1 x Eiswürfelschale

Sonderzubehör

KS10Z020 Flaschenablage

iQ500, Einbau-Kühl-Gefrier- Kombination mit Gefrierbereich unten, 177.2 x 55.8 cm KI86SSD30

Ausstattung

Leistung und Verbrauch

- Energie-Effizienz-Klasse: A++ auf einer Energieeffizienzklassen-Skala von A+++ bis D
-
- Energieverbrauch: 218 kWh/Jahr
- Nutzinhalt gesamt: 265 l
- Geräuschwert: 36 dB(A) re 1 pW
- Klimaklasse: SN-ST

Design

- dimLight: langsam aufdimmend LED Licht

Komfort und Sicherheit

- Elektronische Temperaturregelung, exakt digital ablesbar
- FreshSense - Konstante Temperatur durch intelligente Sensortechnik
- Getrennte Temperaturregelung für Kühl- und Gefrierraum
- Super-Kühlen
- superGefrieren mit Eingefrierautomatik
- Urlaubsschaltung
- Akustischer Türalarm
- Optische und akustische Warnung bei unzulässigem Temperaturanstieg mit Memory-Funktion

Kühlteil

- Kühlraum: 191 l Nutzinhalt
- 5 Abstellflächen aus Sicherheitsglas (4 höhenverstellbar), davon teilbar mit Parkmöglichkeit im Gerät, 1 easyAccessShelf
- 5 Türabsteller, davon 1 Butter-/ Käsefach
- verchromter Flaschenrost

Frischhaltesystem

- 1 hyperFresh plus Box mit Feuchteregeung - hält Obst und Gemüse bis zu 2x länger frisch
-

Gefrierteil

- LowFrost - geringere Eisbildung, schnelleres Abtauen
- ****-Gefrierraum: 74 l Nutzinhalt
- Gefriervermögen: 7 kg in 24 Std.
- Lagerzeit bei Störung: 32 Std.
- Vario-Zone - für flexible Nutzung des Gefrierraums
- 3 transparente Gefriergut-Schubladen, davon
- 1 BigBox
- Gefriergut-Kalender

Maße

- Gerätemaße (H x B x T): 177.2 cm x 55.8 cm x 54.5 cm
- Nischenmaße (H x B x T): 177.5 cm x 56.0 cm x 55.0 cm

Technische Informationen

- Türanschlag rechts, wechselbar
- Anschlusswert: Anschlusswert: 90 W
- 220 - 240 V
- Transportgriffe

Zubehör

- 2 x Eierablage, 1 x Eiswürfelschale, 2 x Kälteakku
- Flaschenkamm

IHRE VORTEILE

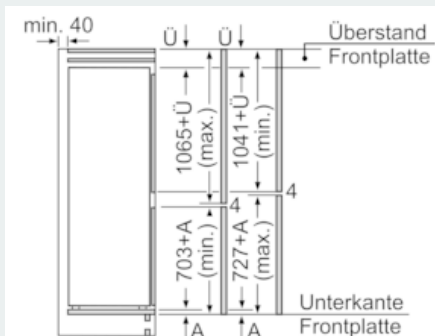
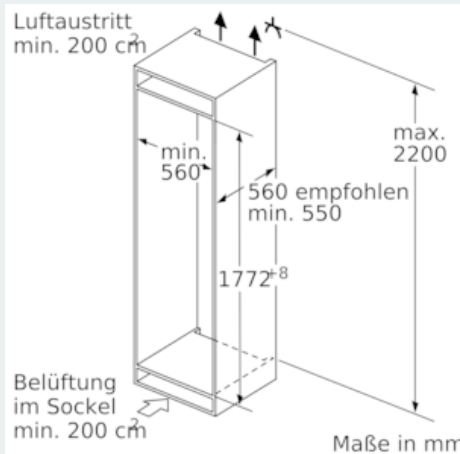
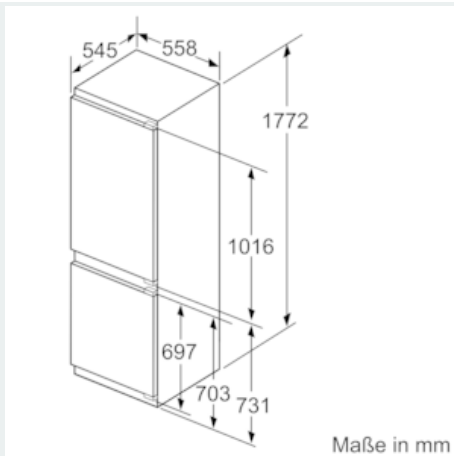
- LowFrost - geringere Eisbildung, schnelleres Abtauen
- 1 hyperFresh plus Box mit Feuchteregeung - hält Obst und Gemüse bis zu 2x länger frisch
-
- VarioShelf: teilbare Glasplatte zur Nutzung auch für hohe Gefäße
- EasyAccess Shelf: ausziehbarer Glasplatte mit erhöhtem Rand für bessere Übersicht und leichten Zugriff
- Touch Control - zeitlos elegant, alles perfekt unter Kontrolle

Länderspezifische Optionen

- Auf Basis der Ergebnisse der Normprüfung über 24 Std. Tatsächlicher Verbrauch abhängig von Nutzung/Standort des Geräts.
- Bruttoinhalt gesamt 272 l
- Bruttoinhalt Kühlen: 195 l
- Bruttoinhalt Gefrieren 77 l

**iQ500, Einbau-Kühl-Gefrier-
Kombination mit Gefrierbereich unten,
177.2 x 55.8 cm
KI86SSD30**

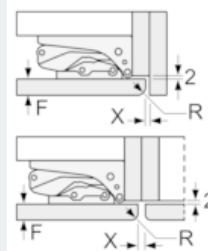
Maßzeichnungen



Die angegebenen Möbeltürmaße gelten für eine Türfuge von 4 mm.

Maße in mm

Maße in mm
Empfehlung Spaltmaße für Flachscharnier



F	R	X
16-19	0-3	2,5
20	0-1	3
	2-3	2,5
21	0-1	3
	2-3	2,5
22	0	4
	1	3,5
	2-3	3

Die in der Tabelle empfohlenen Spaltmaße sind einzuhalten, um eine kollisionsfreie Öffnung der Gerätetüre zu gewährleisten und Beschädigungen am Küchenmöbel zu vermeiden.