

**iQ500, Einbau-Kühl-Gefrier-Kombination mit Gefrierbereich unten, 177.2 x 55.8 cm KI86SAF30**



A++



- ✓ Hält Obst und Gemüse bis zu 2x länger frisch und knackig - hyperFresh Plus.
- ✓ Geringere Eisbildung spart Energie und Arbeit beim Abtauen - lowFrost.
- ✓ Beleuchtet den Kühlschrank für einen guten Überblick - LED-Beleuchtung.
- ✓ Viel Platz bietet die bigBox um großes Gefriergut optimal zu lagern und zu stapeln.
- ✓ Alle Lebensmittel im Blick und in Reichweite auf beweglichen Glasablagen - easyAccess.

#### Ausstattung

##### Technische Daten

Bauform : Eingebaut  
 Anzahl Verdichter : 1  
 Anzahl unabhängiger Kühlkreisläufe : 2  
 Gerätebreite (mm) : 558  
 Gerätetiefe (mm) : 545  
 Nettogewicht (kg) : 68,937  
 Nischenmaße (H x B x T) (mm) : 1775.0 x 560 x 550  
 Dekorrahmen/ - platte : Nicht möglich  
 Türanschlag : rechts wechselbar  
 Anzahl verstellbarer Ablagen-Kühlteil (Stck) : 4  
 Flaschenregale : Nein  
 Frostfree System : Nein  
 Innenlüfter : Nein  
 Scharniere wechselbar : Ja  
 Länge Netzkabel (cm) : 230  
 Schalleistung (dB(A) re 1 pW) : 36  
 Multi-Flow Air Tower : Nein  
 Superkühlen-Taste : Ja  
 Superfrost-Taste : Nein  
 Temperaturkontrollierte Schublade : Nein  
 Luftfeuchtigkeit Kontrollschublade : Ja  
 Number of Door Bins - Refrigerator : 4  
 Tür Einstellmöglichkeiten - Kühlen : Nein  
 Tilt-out door bins in fridge : Ja  
 Gallon Storage : Ja  
 Anzahl der Lagerkapazität : 1  
 motorisierte Ablage : Nein  
 Tür offen Anzeige Gefriereteil : Ja  
 Drawers with telescopic rails : ohne  
 Automatischer Eiswürfelbereiter : Nein  
 Anschlusswert (W) : 90  
 Absicherung (A) : 10  
 Spannung (V) : 220-240  
 Frequenz (Hz) : 50  
 Lagerung bei Stromausfall (h) : 32  
 Approbationszertifikate : CE, Ukraine, VDE  
 Gerätefarbe : Nicht zutreffend  
 Dekorrahmen/ - platte : Nicht möglich  
 Schalleistung (dB(A) re 1 pW) : 36  
 Jährlicher Energieverbrauch (kWh/annum) (2010/30/EC) : 218,00  
 Nettofassungsvermögen Kühlteil (l) - neu (2010/30/EC) : 191  
 Nettofassungsvermögen Gefrierenteil (l) - neu (2010/30/EC) : 74  
 Frostfree System : Nein  
 Gefrierleistung (kg/24h) - neu (2010/30/EC) : 7  
 Energy Star Qualified : Nein  
 Approbationszertifikate : CE, Ukraine, VDE  
 Steckerart : Schuko-/Gardy.m.Erdung  
 Ausschnittsmaße : x x  
 Abmessungen des verpackten Gerätes (in) : 72.44 x 24.40 x 25.19  
 Nettogewicht (lbs) : 152,000  
 Bruttogewicht (lbs) : 164,000

#### Zubehör

2 x Kälteakku  
 2 x Eierablage  
 1 x Eiswürfelschale

#### Sonderzubehör

KS10Z020 Flaschenablage



## iQ500, Einbau-Kühl-Gefrier-Kombination mit Gefrierbereich unten, 177.2 x 55.8 cm KI86SAF30

### Ausstattung

#### Leistung und Verbrauch

- Energie-Effizienz-Klasse: A++ auf einer Energieeffizienzklassen-Skala von A+++ bis D
- 
- Energieverbrauch: 218 kWh/Jahr
- Nutzinhalt gesamt: 265 l
- Geräuschwert: 36 dB(A) re 1 pW
- Klimaklasse: SN-ST

#### Design

- LED Beleuchtung

#### Komfort und Sicherheit

- FreshSense - Konstante Temperatur durch intelligente Sensortechnik
- Getrennte Temperaturregelung für Kühl- und Gefrierraum
- Super-Kühlen
- superGefrieren mit Einfrierautomatik
- Urlaubsschaltung
- Akustischer Türalarm
- Optisches und akustisches Warnsystem bei Temperaturanstieg, mit Memory-Funktion

#### Kühlteil

- Kühlraum: 191 l Nutzinhalt
- 5 Abstellflächen aus Sicherheitsglas (4 höhenverstellbar), davon teilbar mit Parkmöglichkeit im Gerät, 1 easyAccessShelf
- 5 Türabsteller, davon 1 Butter-/ Käsefach

#### Frischhaltesystem

- 1 hyperFresh plus Box mit Feuchteregelung - hält Obst und Gemüse bis zu 2x länger frisch
- 

#### Gefrierteil

- LowFrost - geringere Eisbildung, schnelleres Abtauen
- \*\*\*\*-Gefrierraum: 74 l Nutzinhalt
- Gefriervermögen: 7 kg in 24 Std.
- Lagerzeit bei Störung: 32 Std.
- Vario-Zone - für flexible Nutzung des Gefrierraums
- 3 transparente Gefriergut-Schubladen, davon
- 1 BigBox
- Gefriergut-Kalender

#### Maße

- Gerätemaße (H x B x T): 177.2 cm x 55.8 cm x 54.5 cm
- Nischenmaße (H x B x T): 177.5 cm x 56.0 cm x 55.0 cm

#### Technische Informationen

- Türanschlag rechts, wechselbar
- Anschlusswert: Anschlusswert: 90 W
- 220 - 240 V
- Transportgriffe

#### Zubehör

- 2 x Eierablage, 1 x Eismwürfelschale, 2 x Kälteakku
- Flaschenkamm

#### IHRE VORTEILE

- LowFrost - geringere Eisbildung, schnelleres Abtauen

- 1 hyperFresh plus Box mit Feuchteregelung - hält Obst und Gemüse bis zu 2x länger frisch
- 
- VarioShelf: teilbare Glasplatte zur Nutzung auch für hohe Gefäße
- EasyAccess Shelf: ausziehbare Glasplatte mit erhöhtem Rand für bessere Übersicht und leichten Zugriff
- Touch Control - zeitlos elegant, alles perfekt unter Kontrolle

#### Länderspezifische Optionen

- Auf Basis der Ergebnisse der Normprüfung über 24 Std. Tatsächlicher Verbrauch abhängig von Nutzung/Standort des Geräts.
- Bruttoinhalt gesamt 272 l
- Bruttoinhalt Kühlen: 195 l
- Bruttoinhalt Gefrieren 77 l

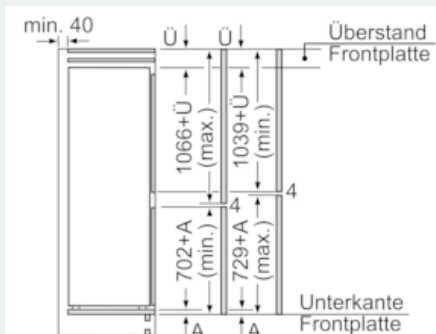
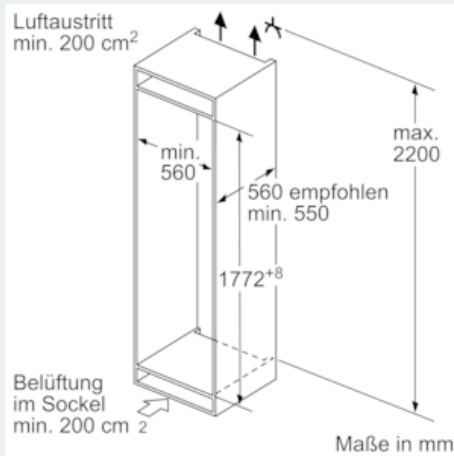
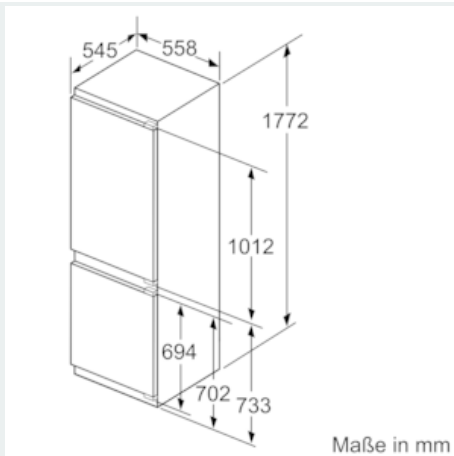
#### Umwelt und Sicherheit

#### Montage

#### Sonderzubehör

**iQ500, Einbau-Kühl-Gefrier-Kombination mit Gefrierbereich unten,  
177.2 x 55.8 cm  
KI86SAF30**

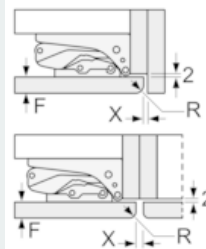
Maßzeichnungen



Die angegebenen Möbelmaß-  
größen gelten für eine Türfuge von 4 mm.

Maße in mm

Maße in mm  
Empfehlung Spaltmaße für Flachscharnier



F	R	X
16-19	0-3	2,5
20	0-1	3
	2-3	2,5
21	0-1	3
	2-3	2,5
22	0	4
	1	3,5
	2-3	3

Die in der Tabelle empfohlenen Spaltmaße sind einzuhalten, um eine kollisionsfreie Öffnung der Gerätetüre zu gewährleisten und Beschädigungen am Küchenmöbel zu vermeiden.