

iQ300, Einbau-Kühl-Gefrier-Kombination mit Gefrierbereich unten, 177.2 x 54.1 cm KI86NVS30



A⁺⁺



Zubehör

- 2 x Kälteakku
- 2 x Eierablage
- 1 x Eiswürfelschale

Sonderzubehör

- KS10Z020 Flaschenablage

Einbau-Kühl-Gefrier-Kombination mit 3 praktischen Gefriergutschubladen

- ✓ Nie wieder abtauen - noFrost.
- ✓ Beleuchtet den Kühlschrank für einen guten Überblick - LED-Beleuchtung.
- ✓ Obst und Gemüse bleiben schön knackig – die Fresh Box mit Wellenboden.
- ✓ Viel Platz bietet die bigBox um großes Gefriergut optimal zu lagern und zu stapeln.
- ✓ Schnelles Einfrieren von Lebensmitteln in großen Mengen - superFreezing.

Ausstattung

Technische Daten

- Bauform : Eingebaut
- Anzahl Verdichter : 1
- Anzahl unabhängiger Kühlkreisläufe : 1
- Gerätebreite (mm) : 541
- Gerätetiefe (mm) : 545
- Nettogewicht (kg) : 62,585
- Nischenmaße (H x B x T) (mm) : 1775.0 x 560 x 550
- Dekorrahmen/ - platte : Nicht möglich
- Türanschlag : rechts wechselbar
- Anzahl verstellbarer Ablagen-Kühlteil (Stck) : 3
- Flaschenregale : Nein
- Frostfree System : Gefriergeräte
- Innenlüfter : Nein
- Scharniere wechselbar : Ja
- Länge Netzkabel (cm) : 230
- Schalleistung (dB(A) re 1 pW) : 39
- Multi-Flow Air Tower : Nein
- Superkühlen-Taste : Nein
- Superfrost-Taste : Nein
- Temperaturkontrollierte Schublade : Nein
- Luftfeuchtigkeit Kontrollschublade : Nein
- Number of Door Bins - Refrigerator : 4
- Tür Einstellmöglichkeiten - Kühlen : Nein
- Tilt-out door bins in fridge : Ja
- Gallon Storage : Ja
- Anzahl der Lagerkapazität : 1
- motorisierte Ablage : Nein
- Tür offen Anzeige Gefrierenteil : Ja
- Drawers with telescopic rails : ohne
- Automatischer Eiswürfelbereiter : Nein
- Anschlusswert (W) : 90
- Absicherung (A) : 10
- Spannung (V) : 220-240
- Frequenz (Hz) : 50
- Lagerung bei Stromausfall (h) : 13
- Approbationszertifikate : CE, VDE
- Gerätefarbe : Nicht zutreffend
- Dekorrahmen/ - platte : Nicht möglich
- Schalleistung (dB(A) re 1 pW) : 39
- Jährlicher Energieverbrauch (kWh/annum) (2010/30/EC) : 222,00
- Nettofassungsvermögen Kühlteil (l) - neu (2010/30/EC) : 188
- Nettofassungsvermögen Gefrierenteil (l) - neu (2010/30/EC) : 67
- Frostfree System : Gefriergeräte
- Gefrierleistung (kg/24h) - neu (2010/30/EC) : 8
- Energy Star Qualified : Nein
- Approbationszertifikate : CE, VDE
- Steckerart : Schuko-/Gardy.m.Erdung
- Ausschnittsmaße : x x
- Abmessungen des verpackten Gerätes (in) : 72.44 x 24.40 x 25.19
- Nettogewicht (lbs) : 138,000
- Bruttogewicht (lbs) : 150,000



**iQ300, Einbau-Kühl-Gefrier-
Kombination mit Gefrierbereich unten,
177.2 x 54.1 cm
KI86NVS30**

Ausstattung

Leistung und Verbrauch

- Energie-Effizienz-Klasse: A++ auf einer Energieeffizienzklassen-Skala von A+++ bis D
-
- Energieverbrauch: 222 kWh/Jahr
- Nutzinhalt gesamt: 255 l
- Geräuschwert: 39 dB(A) re 1 pW
- Klimaklasse: SN-ST

Design

- LED Beleuchtung

Komfort und Sicherheit

- Elektronische Temperaturregelung, exakt ablesbar
- FreshSense - Konstante Temperatur durch intelligente Sensortechnik
- 1 Kompressor / 1 Kältekreislauf
- superGefrieren mit Einfrierautomatik

Kühlteil

- Kühlraum: 188 l Nutzinhalt
- 4 Abstellflächen aus Sicherheitsglas, davon 3 höhenverstellbar
- 4 Türabsteller

Frischhaltesystem

- 1 Fresh Box
-

Gefrierteil

- noFrost - nie wieder abtauen ! - nie wieder abtauen!
- ****-Gefrierraum: 67 l Nutzinhalt
- Gefriervermögen: 8 kg in 24 Std.
- Lagerzeit bei Störung: 13 Std.
- Vario-Zone - für flexible Nutzung des Gefrierraums
- 3 transparente Gefriergut-Schubladen, davon
- 1 BigBox
- Gefriergut-Kalender

Maße

- Gerätemaße (H x B x T): 177.2 cm x 54.1 cm x 54.5 cm
- Nischenmaße (H x B x T): 177.5 cm x 56.0 cm x 55.0 cm

Technische Informationen

- Türanschlag rechts, wechselbar
- Anschlusswert: Anschlusswert: 90 W
- 220 - 240 V
- Transportgriffe

Zubehör

- 2 x Kälteakku, 2 x Eierablage, 1 x Eisdübel

Länderspezifische Optionen

- Auf Basis der Ergebnisse der Normprüfung über 24 Std. Tatsächlicher Verbrauch abhängig von Nutzung/Standort des Geräts.
- Bruttoinhalt gesamt 273 l
- Bruttoinhalt Kühlen: 189 l
- Bruttoinhalt Gefrieren 84 l

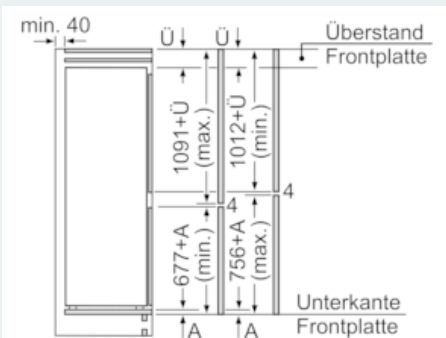
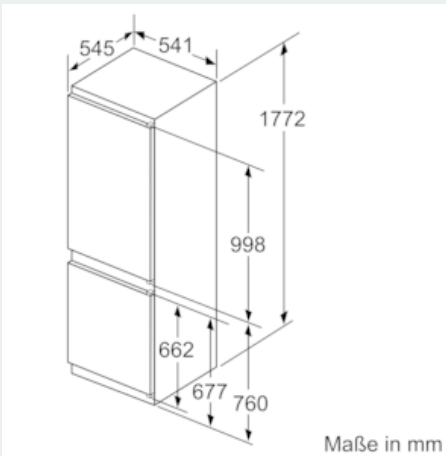
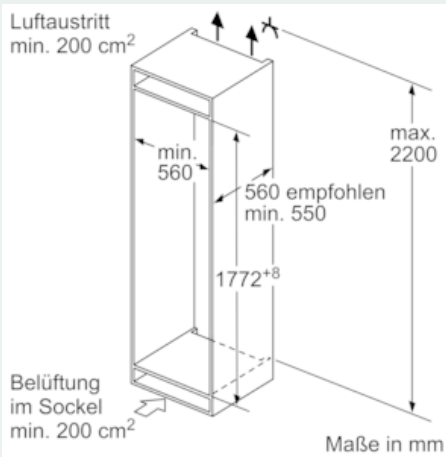
Umwelt und Sicherheit

Montage

Sonderzubehör

**iQ300, Einbau-Kühl-Gefrier-
Kombination mit Gefrierbereich unten,
177.2 x 54.1 cm
KI86NVS30**

Maßzeichnungen



Die angegebenen Möbelmaßmaße gelten für eine Türfuge von 4 mm.

Maße in mm