

iQ100, Einbau-Kühl-Gefrier-Kombination mit Gefrierbereich unten, 177.2 x 54.1 cm, Flachscharnier KI86NNFE0



KS6BZR00 Flaschenablage
KSGGZM00 Butterdose

Einbau-Kühl-Gefrierkombination mit noFrost , nie wieder Abtauen.

- ✓ Obst und Gemüse bleiben schön knackig – die Fresh Box mit Wellenboden.
- ✓ noFrost: nie wieder abtauen.
- ✓ LED-Licht: schneller Überblick über den Inhalt deines Kühlschranks dank heller, gleichmäßiger Ausleuchtung.
- ✓ autoAirflow: optimale Luftzirkulation und gleichmäßige Kühlung auf allen Ebenen für längere Frische.
- ✓ safetyGlas-Ablagen: extrastarkes und leicht zu reinigendes Sicherheitsglas.

Energieeffizienzklasse:	E
Durchschnittlicher Energieverbrauch in Kilowattstunden pro Jahr (kWh/a) (EU 2017/1369):	234 kWh/annum
Summe der Volumen der Tiefkühlfächer (EU 2017/1369):	76 l
Summe der Volumen der Kaltlagerfächer und Kühlfächer:	184 l
Geräuschwert:	35 dB(A) re 1 pW
Geräusch-Effizienzklasse:	B
Bauform:	Einbau
Anzahl Verdichter:	1
Anzahl unabhängiger Kühlkreisläufe:	1
Gerätebreite:	541 mm
Höhe:	1772 mm
Gerätetiefe:	548 mm
Nettogewicht:	52.9 kg
Min. Nischenmaße für Installation (H x B x T): ...	1775.0 x 560 x 550 mm
Dekorrahmen/ - platte:	Möglich mit Zubehör
Türöffnung:	Rechts wechselbar
Anzahl verstellbarer Ablagen-Kühlteil (Stck):	3
Flaschenregale:	Nein
Frostfree System:	Gefriergeräte
Innenlüfter:	Nein
Scharniere wechselbar:	Ja
Länge Anschlusskabel:	230.0 cm
Multi-Flow Air Tower:	Nein
Superkühlen-Taste:	Ja
Superfrost-Taste:	Ja
Temperaturkontrollierte Schubalade:	Nein
Luftfeuchtigkeit Kontrollschublade:	Nein
Anzahl Türabsteller - Kühlteil:	3
Tür Einstellmöglichkeiten - Kühlen:	Ja
Tilt-out door bins in fridge:	Nein
Gallon Storage:	Ja
Anzahl der Lagerkapazität:	1
motorisierte Ablage:	Nein
Material der Ablagen:	Sicherheitsglas
Tür offen Anzeige Gefrierteil:	Nein
Automatischer Eiswürfelbereiter:	Nein
Absicherung:	10 A
Spannung:	220-240 V
Frequenz:	50 Hz
Lagerung bei Stromausfall (h):	10 h
Dekorrahmen/ - platte:	Möglich mit Zubehör
Energy Star Qualified:	Nein
Steckerart:	Schuko-/Gardy mit Erdung
Ausschnittsmaße:	x
Abmessungen des verpackten Gerätes:	72.45 x 24.01 x 25.19
Nettogewicht:	117.000 lbs

Bruttogewicht: 127.000 lbs



iQ100, Einbau-Kühl-Gefrier-Kombination mit Gefrierbereich unten, 177.2 x 54.1 cm, Flachscharnier KI86NNFE0

Leistung und Verbrauch

- Energieeffizienzklasse: E
- Nutzinhalt gesamt: 260 l
- Energieverbrauch / Jahr: 234 kWh/a
- Geräuscheffizienzklasse / Geräusch-Wert: B / 35 dB

Design

- LED Beleuchtung
- Einbau-Kühl-Gefrier-Kombination

Komfort und Sicherheit

- noFrost - nie wieder abtauen ! - nie wieder abtauen!
- SuperGefrieren: ja
- Elektronische Temperaturregelung über LED ablesbar
- Super-Kühlen
- Optische und akustische Warneinrichtung bei geöffneter Tür
- Abtau-Automatik im Kühlteil

Kühlteil

- Nutzinhalt Kühlfächer: 184 l
- 4 Abstellflächen aus Sicherheitsglas, davon 3 höhenverstellbar
- 1 Flaschenabsteller, 2 Türabsteller

Frischhaltesystem

Gefrierteil

- Nutzinhalt Tiefkühlfächer: 76 l
- Gefriervermögen in 24 Std.: 4 kg
- Temperature rise time : 10 h
- 3 transparente Gefriergut-Schubladen

Maße

- Gerätemaße (H x B x T): 177.2 cm x 54.1 cm x 54.8 cm
- Nischenmaße (H x B x T): 177.5 cm x 56.0 cm x 55.0 cm

Technische Informationen

- Türanschlag rechts, wechselbar
- Höhenverstellbare Füße vorne, Rollen hinten
- Klimaklasse: SN-ST
- 220 - 240 V

Zubehör

- 3 x Eierablage, 1 x Eiswürfelschale

Länderspezifische Optionen

- Auf Basis der Ergebnisse der Normprüfung über 24 Std. Tatsächlicher Verbrauch abhängig von Nutzung/Standort des Geräts.

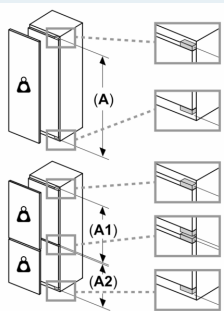
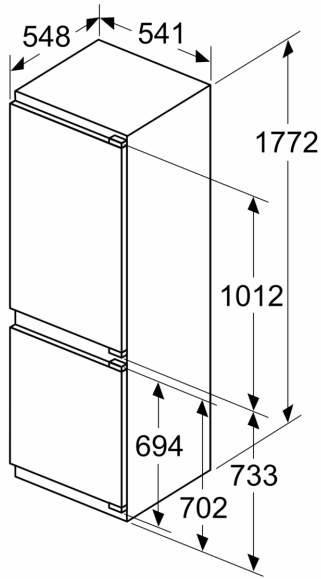
Umwelt und Sicherheit

Montage

Sonderzubehör

iQ100,
Einbau-Kühl-Gefrier-Kombination
mit Gefrierbereich unten, 177.2 x
54.1 cm, Flachscharnier
KI86NNFE0

Maße in mm



Maximal zulässiges Gewicht der Möbelfronten

Montierte Möbelfronten, die das zulässige Gewicht überschreiten, können zu Beschädigungen und zu Funktionsbeeinträchtigungen der Scharniere führen

Δ Gewicht

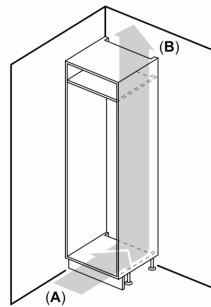
A: Gerätetürhöhe inklusive Scharniere in mm

B: Ungedämpftes Scharnier, Möbelfront in kg

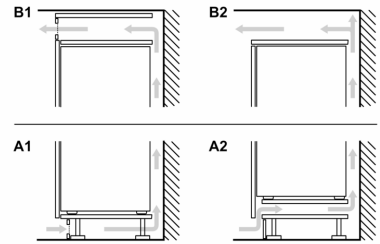
C: Gedämpftes Scharnier, Möbelfront in kg

D: Zusätzliche mögliche Last in kg mit Schwerlastsatz

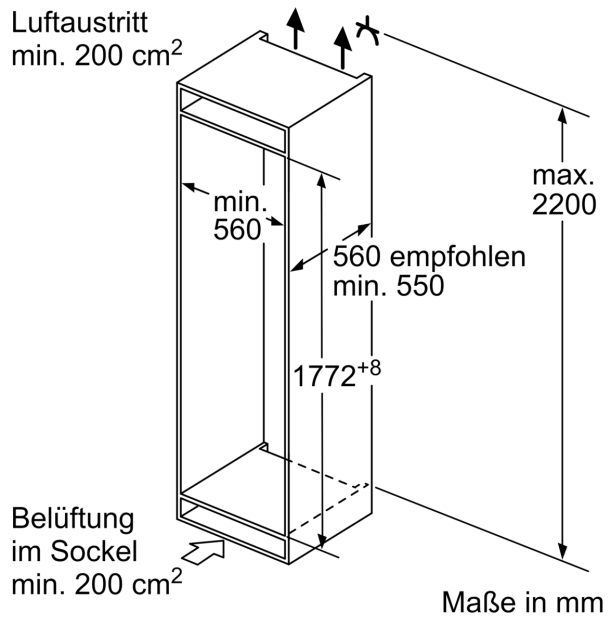
A	B	C	D
1500-1750	22	22	
720-1400	19	19	B+5 / C+5
A1	15	19	
A2	15	19	

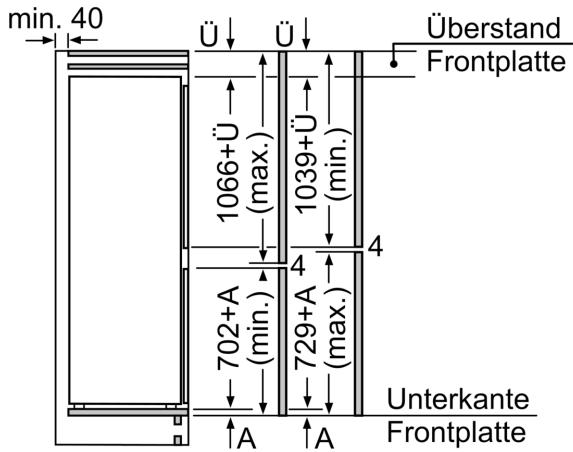


A: Air inlet $\geq 200 \text{ cm}^2$; Ventilation options
B: Air outlet $\geq 200 \text{ cm}^2$; Ventilation options



Luftaustritt
min. 200 cm^2

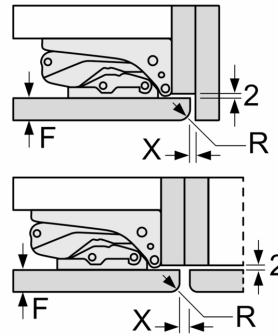




Die angegebenen Möbeltürmaße gelten für eine Türfuge von 4 mm.

Maße in mm

Maße in mm
Empfehlung Spaltmaße für Flachscharnier



F	R	X
16-19	0-3	2,5
20	0-1	3
	2-3	2,5
21	0-1	3
	2-3	2,5
22	0	4
	1	3,5
	2-3	3

Die in der Tabelle empfohlenen Spaltmasse sind einzuhalten, um eine kollisionsfreie Öffnung der Gerätetüre zu gewährleisten und Beschädigungen am Küchenmöbel zu vermeiden.