

iQ500, Einbau-Kühl-Gefrier-Kombination mit Gefrierbereich unten, 177.2 x 55.8 cm KI86NHD30



A⁺⁺



Zubehör

2 x Kälteakku
2 x Eierablage
1 x Eiswürfelschale

Sonderzubehör

KS10Z020 Flaschenablage

coolEfficiency Einbau-Kühl-Gefrier-Kombination mit hyperFresh plus Box für bis zu 2 mal länger frisches Obst und Gemüse sowie Home Connect: Steuerung und Zugriff auf Ihren Kühlschrank, egal wo Sie gerade sind – mit der einfach zu bedienenden Home Connect App.

- ✓ Hält Obst und Gemüse bis zu 2x länger frisch und knackig - hyperFresh Plus.
- ✓ Nie wieder abtauen - noFrost.
- ✓ Viel Platz bietet die bigBox um großes Gefriergut optimal zu lagern und zu stapeln.
- ✓ Die Tür schließt automatisch und sanft, wenn der Öffnungswinkel maximal 20° beträgt - softClosing-Tür.
- ✓ Flaschen sicher lagern - bottleRack.

Ausstattung

Technische Daten

Bauform : Eingebaut
Anzahl Verdichter : 1
Anzahl unabhängiger Kühlkreisläufe : 2
Gerätebreite (mm) : 558
Gerätetiefe (mm) : 545
Nettogewicht (kg) : 68,961
Nischenmaße (H x B x T) (mm) : 1775.0 x 560 x 550
Dekorrahmen/ -platte : Nicht möglich
Türanschlag : rechts wechselbar
Anzahl verstellbarer Ablagen-Kühlteil (Stck) : 4
Flaschenregale : Ja
Frostfree System : Gefriergeräte
Innenlüfter : Nein
Scharniere wechselbar : Ja
Länge Netzkabel (cm) : 230
Schalleistung (dB(A) re 1 pW) : 39
Multi-Flow Air Tower : Nein
Superkühlen-Taste : Ja
Superfrost-Taste : Nein
Temperaturkontrollierte Schubalde : Nein
Luftfeuchtigkeit Kontrollschublade : Ja
Number of Door Bins - Refrigerator : 4
Tür Einstellmöglichkeiten - Kühlen : Nein
Tilt-out door bins in fridge : Ja
Gallon Storage : Ja
Anzahl der Lagerkapazität : 1
motorisierte Ablage : Nein
Tür offen Anzeige Gefrierenteil : Ja
Drawers with telescopic rails : ohne
Automatischer Eiswürfelbereiter : Nein
Anschlusswert (W) : 90
Absicherung (A) : 10
Spannung (V) : 220-240
Frequenz (Hz) : 50
Lagerung bei Stromausfall (h) : 13
Approbationszertifikate : CE, VDE
Gerätefarbe : Nicht zutreffend
Dekorrahmen/ -platte : Nicht möglich
Schalleistung (dB(A) re 1 pW) : 39
Jährlicher Energieverbrauch (kWh/annum) (2010/30/EC) : 221,00
Netto Fassungsvermögen Kühlteil (l) - neu (2010/30/EC) : 188
Netto Fassungsvermögen Gefrierenteil (l) - neu (2010/30/EC) : 67
Frostfree System : Gefriergeräte
Gefrierleistung (kg/24h) - neu (2010/30/EC) : 8
Energy Star Qualified : Nein
Approbationszertifikate : CE, VDE
Steckerart : Schuko-/Gardy.m.Erdung
Ausschnittsmaße : x x
Abmessungen des verpackten Gerätes (in) : 72.44 x 24.40 x 25.19
Nettogewicht (lbs) : 152,000
Bruttogewicht (lbs) : 165,000

**iQ500, Einbau-Kühl-Gefrier-
Kombination mit Gefrierbereich unten,
177.2 x 55.8 cm
KI86NHD30**

Ausstattung

Leistung und Verbrauch

- Energie-Effizienz-Klasse: A++ auf einer Energieeffizienzklassen-Skala von A+++ bis D
-
- Energieverbrauch: 221 kWh/Jahr
- Nutzinhalt gesamt: 255 l
- Geräuschwert: 39 dB(A) re 1 pW
- Klimaklasse: SN-ST

Design

- EmotionLight - sanft aufdimmbare LED-Innenbeleuchtung

Komfort und Sicherheit

- Elektronische Temperaturregelung, exakt digital ablesbar
- FreshSense - Konstante Temperatur durch intelligente Sensortechnik
- Home Connect: Remote Monitoring und Control
- Getrennte Temperaturregelung für Kühl- und Gefrierraum
- Super-Kühlen
- superGefrieren mit Eingefrierautomatik
- Urlaubsschaltung
- Akustischer Türalarm
- Optisches und akustisches Warnsystem bei Temperaturanstieg, mit Memory-Funktion

Kühlteil

- Kühlraum: 188 l Nutzinhalt
- 5 Abstellflächen aus Sicherheitsglas (4 höhenverstellbar), davon teilbar mit Parkmöglichkeit im Gerät, 1 easyAccessShelf
- 5 Türabsteller, davon 1 Butter-/ Käsefach

Frischhaltesystem

- 1 hyperFresh plus Box mit Feuchteregelung - hält Obst und Gemüse bis zu 2x länger frisch
-

Gefrierteil

- noFrost - nie wieder abtauen! - nie wieder abtauen!
- ***-Gefrierraum: 67 l Nutzinhalt
- Gefriervermögen: 8 kg in 24 Std.
- Lagerzeit bei Störung: 13 Std.
- Vario-Zone - für flexible Nutzung des Gefrierraums
- 3 transparente Gefriergut-Schubladen, davon
- 1 BigBox
- Gefriergut-Kalender

Maße

- Gerätemaße (H x B x T): 177.2 cm x 55.8 cm x 54.5 cm
- Nischenmaße (H x B x T): 177.5 cm x 56.0 cm x 55.0 cm

Technische Informationen

- Türanschlag rechts, wechselbar
- Anschlusswert: Anschlusswert: 90 W
- 220 - 240 V
- Transportgriffe

Zubehör

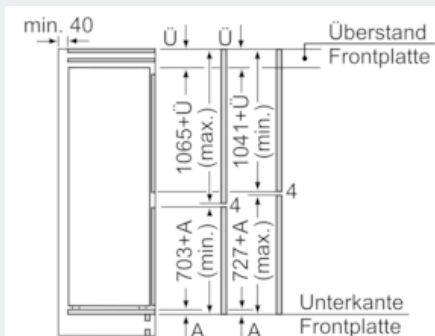
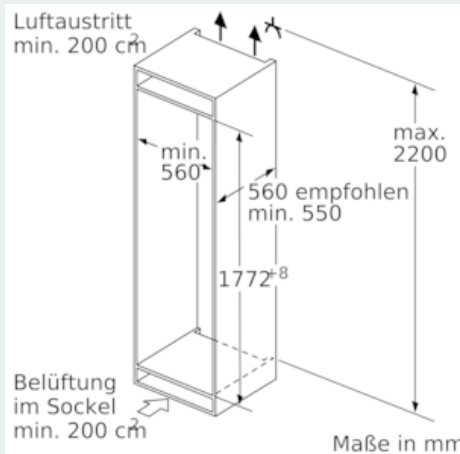
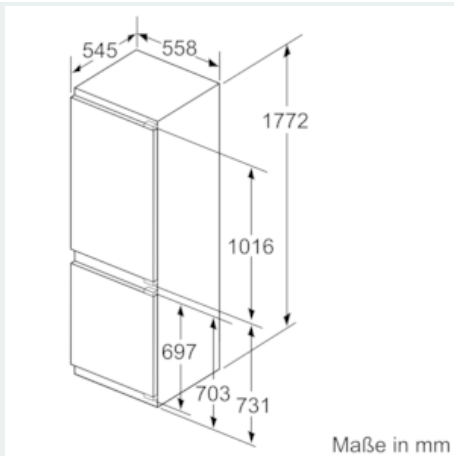
- 2 x Kälteakku, 2 x Eierablage, 1 x Eisdübel
- Flaschenkamm

Länderspezifische Optionen

- Auf Basis der Ergebnisse der Normprüfung über 24 Std. Tatsächlicher Verbrauch abhängig von Nutzung/Standort des Geräts.
- Bruttoinhalt gesamt 273 l
- Bruttoinhalt Kühlen: 189 l
- Bruttoinhalt Gefrieren 84 l

**iQ500, Einbau-Kühl-Gefrier-
Kombination mit Gefrierbereich unten,
177.2 x 55.8 cm
KI86NHD30**

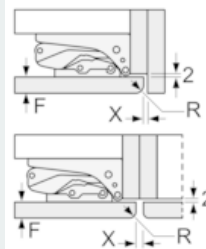
Maßzeichnungen



Die angegebenen Möbeltürmaße gelten für eine Türfuge von 4 mm.

Maße in mm

Maße in mm
Empfehlung Spaltmaße für Flachscharnier



F	R	X
16-19	0-3	2,5
20	0-1	3
	2-3	2,5
21	0-1	3
	2-3	2,5
22	0	4
	1	3,5
	2-3	3

Die in der Tabelle empfohlenen Spaltmaße sind einzuhalten, um eine kollisionsfreie Öffnung der Gerätetüre zu gewährleisten und Beschädigungen am Küchenmöbel zu vermeiden.