

## iQ500, Einbau-Kühlschrank mit Gefrierfach, 177.2 x 55.8 cm, Flachscharnier mit Softeinzug KI82LSDD0



- ✓ hyperFresh  $<0^{\circ}\text{C}>$ : mehr Platz für Obst und Gemüse. Und eine besonders kalte Umgebung für Fisch und Fleisch.
- ✓ LED-Licht: schneller Überblick über den Inhalt deines Kühlschranks dank heller, gleichmäßiger Ausleuchtung.
- ✓ superKühlen: senkt die Temperatur für eine bestimmte Zeit, um frische Lebensmittel schnell herunterzukühlen.
- ✓ flexShelf: optimiere den Platz in deinem Kühlschrank mit dieser flexibel verschiebbaren Ablage.
- ✓ softClosing: deine Kühlschranktür ist immer ordentlich geschlossen.

### Ausstattung

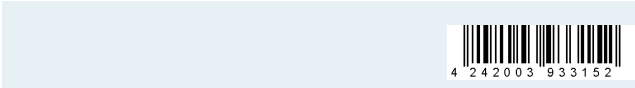
#### Technische Daten

Bruttogewicht:	140.000 lbs
Energieeffizienzklasse <sup>1</sup> :	D
Durchschnittlicher Energieverbrauch in Kilowattstunden pro Jahr (kWh/a) (EU 2017/1369):	142 kWh/annum
Summe der Volumen der Tiefkühlfächer (EU 2017/1369):	34 l
Summe der Volumen der Kaltlagerfächer und Kühlfächer:	246 l
Geräuschwert:	34 dB(A) re 1pW
Geräusch-Effizienzklasse:	B
Bauform:	Einbau
Anzahl Verdichter:	1
Anzahl unabhängiger Kühlkreisläufe:	1
Gerätebreite:	558 mm
Höhe:	1772 mm
Gerätetiefe:	548 mm
Nettogewicht:	59.1 kg
Nischenmaße für Installation (H x B x T):	1775x560x550 mm
Dekorrahmen/ - platte:	Nicht möglich
Türanschlag:	Rechts wechselbar
Anzahl verstellbarer Ablagen-Kühlteil (Stck):	3
Flaschenregale:	Ja
Innenlüfter:	Ja
Scharniere wechselbar:	Ja
Länge Anschlusskabel:	230 cm
Multi-Flow Air Tower:	Nein
Energiesparfunktion:	Nein
Kältetechnik:	1 Kompressor /1 Kältekreislauf
Superkühlen-Taste:	Ja
Temperaturkontrollierte Schubalde:	Nein
Luftfeuchtigkeit Kontrollschublade:	Nein
Anzahl Türabsteller - Kühlteil:	4
Tür Einstellmöglichkeiten - Kühlen:	Ja
Tilt-out door bins in fridge:	Ja
Gallon Storage:	Ja
Anzahl der Lagerkapazität:	2
motorisierte Ablage:	Nein
Material der Ablagen:	Glas
Tür offen Anzeige Gefrierteil:	Nein
Absicherung:	10 A
Spannung:	220-240 V
Frequenz:	50 Hz
Lagerung bei Stromausfall (h):	18 h
Dekorrahmen/ - platte:	Nicht möglich
Gerätetyp:	Vollintegriert
Energy Star Qualified:	Nein
Steckerart:	Schuko-/Gardy mit Erdung
Ausschnittsmaße:	X
Abmessungen des verpackten Gerätes:	72.44 x 24.01 x 25.19
Nettogewicht:	130.000 lbs

### Sonderzubehör

KSGGZM00 Butterdose

<sup>1</sup> auf einer Energieeffizienzklassen-Skala von A bis G



## iQ500, Einbau-Kühlschrank mit Gefrierfach, 177.2 x 55.8 cm, Flachscharnier mit Softeinzug KI82LSDD0

### Ausstattung

#### Leistung und Verbrauch

- Energieeffizienzklasse: D
- Nutzinhalt gesamt: 280 l
- Energieverbrauch / Jahr: 142 kWh/a
- Geräuscheffizienzklasse / Geräusch-Wert: B / 34 dB

#### Design

- LED Beleuchtung
- Einbau-Kühlautomat

#### Komfort und Sicherheit

- Getrennte Temperaturregelung für Kühl- und Gefrierraum
- Getrennte, elektronische Temperaturregelung, über LED ablesbar
- 1 Kompressor / 1 Kältekreislauf
- Super-Kühlen
- Optische und akustische Warneinrichtung bei geöffneter Tür

#### Kühlteil

- Nutzinhalt Kühlfächer: 246 l
- 6 Abstellflächen aus Sicherheitsglas, davon 3 höhenverstellbar
- 5 Türabsteller
- verchromter Flaschenrost
- Abtau-Automatik im Kühlteil

#### Frischhaltesystem

- 1 hyperFresh Box mit Feuchteregelung - hält Obst und Gemüse länger frisch
- 1 Fresh Box

#### Gefriereteil

- Nutzinhalt Tiefkühlfächer: 34 l
- Gefriervermögen in 24 Std.: 2.5 kg
- Temperature rise time : 18 h
- SuperGefrieren: ja
- 1 Eiswürfelschale
- 1 Gefrierfach mit Klappe
- Ohne Gefrierraum Beleuchtung
- Manuelles Abtauverfahren im Gefriereteil

#### Maße

- Gerätemaße ( H x B x T): 177.2 cm x 55.8 cm x 54.8 cm
- Nischenmaße (H x B x T): 177.5 cm x 56.0 cm x 55.0 cm

#### Technische Informationen

- Türanschlag rechts, wechselbar
- Höhenverstellbare Füße vorne, Rollen hinten
- Klimaklasse: SN-ST
- 220 - 240 V

#### Zubehör

- 1 x Schwerlastsatz, 1 x Eiswürfelschale

#### Länderspezifische Optionen

- Auf Basis der Ergebnisse der Normprüfung über 24 Std. Tatsächlicher Verbrauch abhängig von Nutzung/Standort des Geräts.

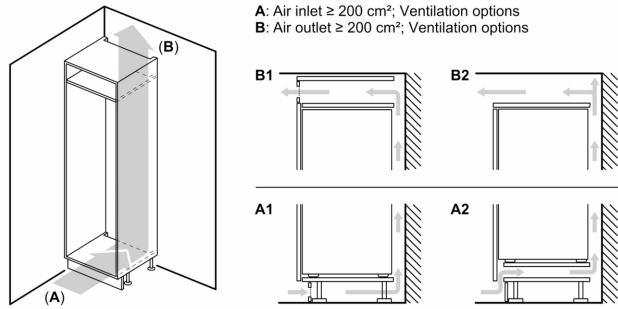
#### Umwelt und Sicherheit

#### Montage

#### Sonderzubehör

## iQ500, Einbau-Kühlschrank mit Gefrierfach, 177.2 x 55.8 cm, Flachscharnier mit Softeinzug KI82LSDD0

### Maßzeichnungen



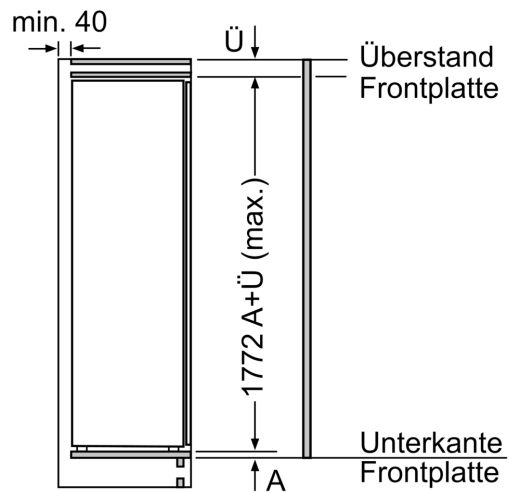
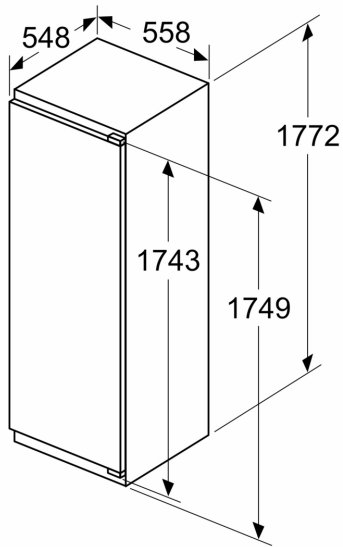
**Maximal zulässiges Gewicht der Möbelfronten**

Montierte Möbelfronten, die das zulässige Gewicht überschreiten, können zu Beschädigungen und zu Funktionsbeeinträchtigungen der Scharniere führen

$\Delta$  Gewicht  
 A: Gerätürhöhe inklusive Scharniere in mm  
 B: Ungedämpftes Scharnier, Möbelfront in kg  
 C: Gedämpftes Scharnier, Möbelfront in kg  
 D: Zusätzliche mögliche Last in kg mit Schwerlastsatz

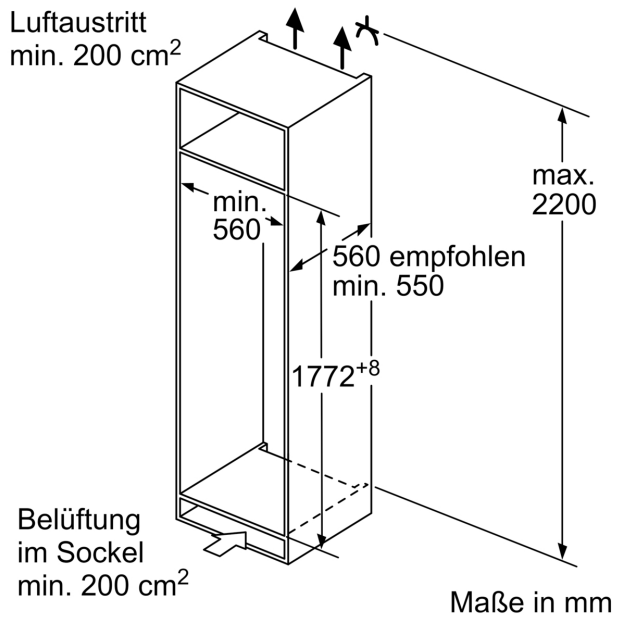
A	B	C	D
1500-1750	22	22	
720-1400	19	19	B+5 / C+5
A1	15	19	
A2	15	19	

### Maße in mm

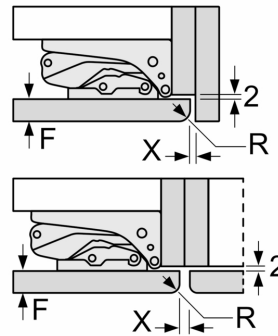


Maße in mm

Maßzeichnungen



Maße in mm  
Empfehlung Spaltmaße für Flachscharnier



F	R	X
16-19	0-3	2,5
20	0-1	3
	2-3	2,5
21	0-1	3
	2-3	2,5
22	0	4
	1	3,5
	2-3	3

Die in der Tabelle empfohlenen Spaltmasse sind einzuhalten, um eine kollisionsfreie Öffnung der Gerätetüre zu gewährleisten und Beschädigungen am Küchenmöbel zu vermeiden.