

iQ500, Einbau-Kühlschrank mit Gefrierfach, 177.2 x 55.8 cm, Flachscharnier mit Softeinzug KI82LADD0



- ✓ hyperFresh <0°C>: mehr Platz für Obst und Gemüse. Und eine besonders kalte Umgebung für Fisch und Fleisch.
- ✓ LED-Licht: schneller Überblick über den Inhalt deines Kühlschranks dank heller, gleichmäßiger Ausleuchtung.
- ✓ Individuelle Temperaturregelung: die separate Einstellung der Temperatur von Kühl- und Gefrierbereich kann beim Energiesparen helfen.
- ✓ superKühlen: senkt die Temperatur für eine bestimmte Zeit, um frische Lebensmittel schnell herunterzukühlen.
- ✓ bottleRack: Flaschen sicher und griffbereit aufbewahren.

Ausstattung



Sonderzubehör

KSGGZM00 Butterdose

¹ auf einer Energieeffizienzklassen-Skala von A bis G

Bruttogewicht: 138.000 lbs
 Energieeffizienzklasse¹: D
 Durchschnittlicher Energieverbrauch in Kilowattstunden pro Jahr
 (kWh/a) (EU 2017/1369): 142 kWh/annum
 Summe der Volumen der Tiefkühlfächer (EU 2017/1369): 34 l
 Summe der Volumen der Kaltlagerfächer und Kühlfächer: 246 l
 Geräuschwert: 34 dB(A) re 1pW
 Geräusch-Effizienzklasse: B
 Bauform: Einbau
 Anzahl Verdichter: 1
 Anzahl unabhängiger Kühlkreisläufe: 1
 Gerätebreite: 558 mm
 Höhe: 1772 mm
 Gerätetiefe: 548 mm
 Nettogewicht: 58.4 kg
 Nischenmaße für Installation (H x B x T): 1775x560x550 mm
 Dekorrahmen/ - platte: Nicht möglich
 Türanschlag: Rechts wechselbar
 Anzahl verstellbarer Ablagen-Kühlteil (Stck): 3
 Flaschenregale: Ja
 Frostfree System: Nicht zutreffend
 Innenlüfter: Ja
 Scharniere wechselbar: Ja
 Länge Anschlusskabel: 230 cm
 Multi-Flow Air Tower: Nein
 Energiesparfunktion: Nein
 Kältetechnik: 1 Kompressor /1
 Kältekreislauf
 Superkühlen-Taste: Ja
 Temperaturkontrollierte Schubalde: Nein
 Luftfeuchtigkeit Kontrollschublade: Nein
 Anzahl Türabsteller - Kühlteil: 4
 Tür Einstellmöglichkeiten - Kühlen: Ja
 Tilt-out door bins in fridge: Ja
 Gallon Storage: Ja
 Anzahl der Lagerkapazität: 2
 motorisierte Ablage: Nein
 Material der Ablagen: Glas
 Tür offen Anzeige Gefrierteil: Nein
 Absicherung: 10 A
 Spannung: 220-240 V
 Frequenz: 50 Hz
 Lagerung bei Stromausfall (h): 18 h
 Dekorrahmen/ - platte: Nicht möglich
 Gerätetyp: Vollintegriert
 Energy Star Qualified: Nein
 Steckerart: Schuko-/Gardy mit Erdung
 Ausschnittsmaße: X
 Abmessungen des verpackten Gerätes: 72.44 x 24.01 x 25.19
 Nettogewicht: 129.000 lbs

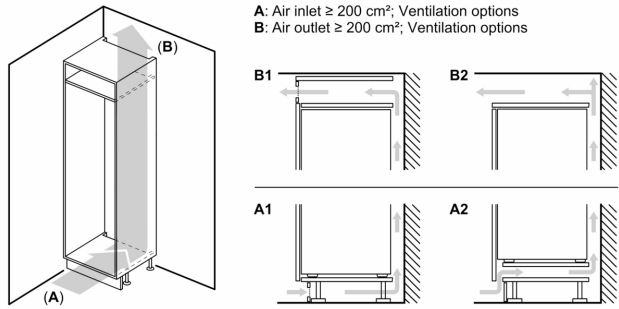


iQ500, Einbau-Kühlschrank mit Gefrierfach, 177.2 x 55.8 cm, Flachscharnier mit Softeinzug KI82LADD0

Ausstattung	
<p>Leistung und Verbrauch</p> <ul style="list-style-type: none"> • Energieeffizienzklasse: D • Energieverbrauch / Jahr: 142 kWh/a • Nutzinhalt gesamt: 280 l • Geräuscheffizienzklasse / Geräusch-Wert: B / 34 dB <p>Design</p> <ul style="list-style-type: none"> • LED Beleuchtung <p>Komfort und Sicherheit</p> <ul style="list-style-type: none"> • Optische und akustische Warneinrichtung bei geöffneter Tür • Getrennte Temperaturregelung für Kühl- und Gefrierraum • Getrennte, elektronische Temperaturregelung, über LED ablesbar • 1 Kompressor /1 Kältekreislauf • Super-Kühlen • Ohne Super-Gefrieren <p>Kühlteil</p> <ul style="list-style-type: none"> • Nutzinhalt Kühlfächer: 246 l • 6 Abstellflächen aus Sicherheitsglas, davon 3 höhenverstellbar • verchromter Flaschenrost • 2 durchgehende Türabsteller • 5 Türabsteller • Abtau-Automatik im Kühlteil <p>Frischhaltesystem</p> <p>Gefrierteil</p> <ul style="list-style-type: none"> • Nutzinhalt Tiefkühlfächer: 34 l • Gefriervermögen in 24 Std.: 2.5 kg • Temperature rise time : 18 h • 1 Gefrierfach mit Klappe • Manuelles Abtauverfahren im Gefrierteil <p>Maße</p> <ul style="list-style-type: none"> • Gerätemaße (H x B x T): 177.2 cm x 55.8 cm x 54.8 cm • Nischenmaße (H x B x T): 177.5 cm x 56.0 cm x 55.0 cm <p>Technische Informationen</p> <ul style="list-style-type: none"> • Türanschlag rechts, wechselbar • Klimaklasse: SN-ST • Höhenverstellbare Füße vorne, Rollen hinten • 220 - 240 V <p>Zubehör</p> <ul style="list-style-type: none"> • 1 x Schwerlastsatz, 1 x Eiswürfelschale <p>Länderspezifische Optionen</p> <ul style="list-style-type: none"> • Auf Basis der Ergebnisse der Normprüfung über 24 Std. Tatsächlicher Verbrauch abhängig von Nutzung/Standort des Geräts. <p>Umwelt und Sicherheit</p> <p>Montage</p>	<p>Sonderzubehör</p>

iQ500, Einbau-Kühlschrank mit Gefrierfach, 177.2 x 55.8 cm, Flachscharnier mit Softeinzug KI82LADD0

Maßzeichnungen



Maximal zulässiges Gewicht der Möbelfronten

Montierte Möbelfronten, die das zulässige Gewicht überschreiten, können zu Beschädigungen und zu Funktionsbeeinträchtigungen der Scharniere führen

Δ Gewicht

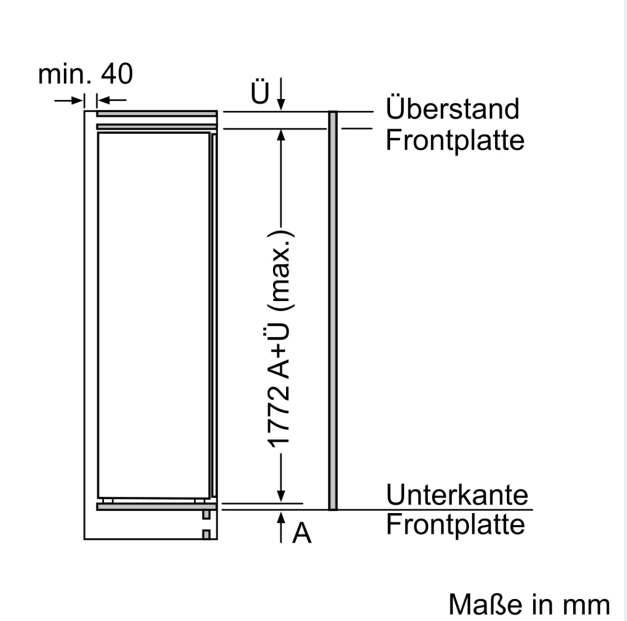
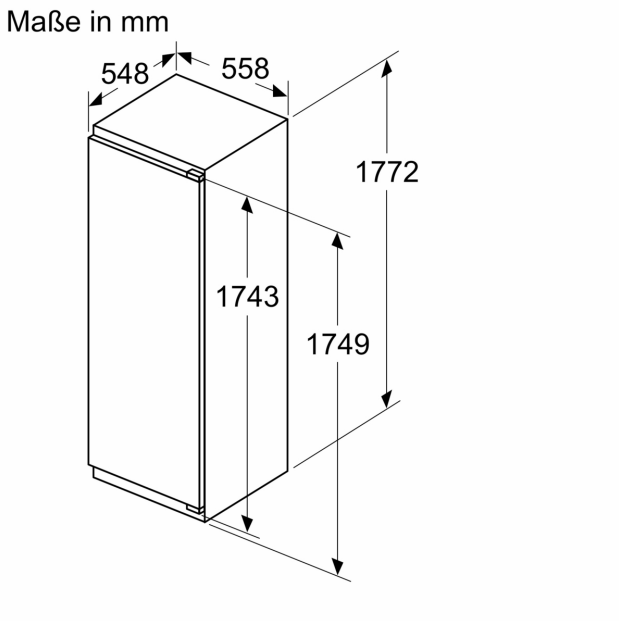
A: Gerätürhöhe inklusive Scharniere in mm

B: Ungedämpftes Scharnier, Möbelfront in kg

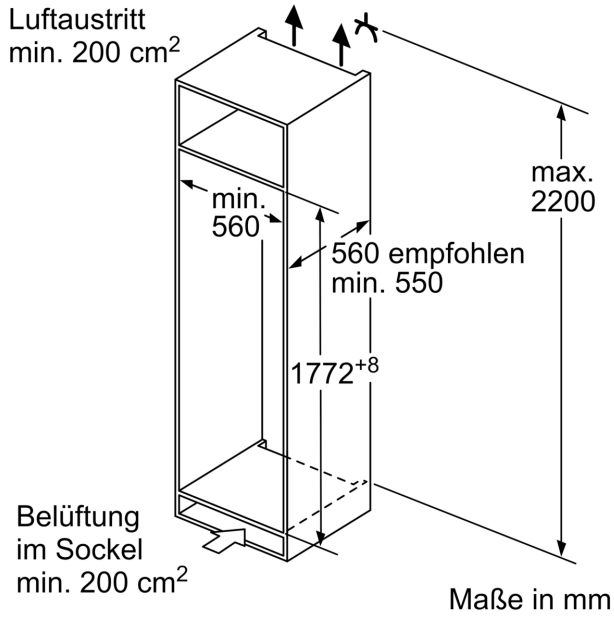
C: Gedämpftes Scharnier, Möbelfront in kg

D: Zusätzliche mögliche Last in kg mit Schwerlastsatz

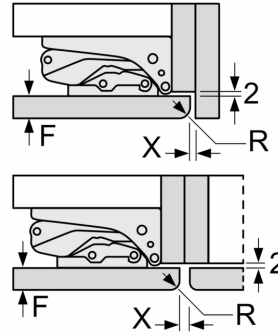
A	B	C	D
1500-1750	22	22	
720-1400	19	19	B+5 / C+5
A1	15	19	
A2	15	19	



Maßzeichnungen



Maße in mm
Empfehlung Spaltmaße für Flachscharnier



F	R	X
16-19	0-3	2,5
20	0-1	3
	2-3	2,5
21	0-1	3
	2-3	2,5
22	0	4
	1	3,5
	2-3	3

Die in der Tabelle empfohlenen Spaltmaße sind einzuhalten, um eine kollisionsfreie Öffnung der Gerätetüre zu gewährleisten und Beschädigungen am Küchenmöbel zu vermeiden.