

iQ500, Einbau-Kühlschrank mit Gefrierfach, 177.5 x 56 cm KI82LAD40



A+++



coolEfficiency Einbau-Kühlschrank mit hyperFresh plus Box für bis zu 2 mal länger frisches Obst und Gemüse und varioShelf in der besonders effizienten EEK A+++

- ✓ Hält Obst und Gemüse bis zu 2x länger frisch und knackig - hyperFresh Plus.
- ✓ Beleuchtet den Kühlschrank für einen guten Überblick - LED-Beleuchtung.
- ✓ Die Tür schließt automatisch und sanft, wenn der Öffnungswinkel maximal 20° beträgt - softClosing-Tür.
- ✓ Alle Lebensmittel im Blick und in Reichweite auf beweglichen Glasablagen - easyAccess.
- ✓ Die superCooling-Taste senkt die Temperatur für eine eingestellte Zeit, um frische Lebensmittel schnell zu kühlen.

Ausstattung

Technische Daten

Bauform : Eingebaut
 Anzahl Verdichter : 1
 Anzahl unabhängiger Kühlkreisläufe : 1
 Gerätebreite (mm) : 558
 Höhe (mm) : 1772
 Gerätetiefe (mm) : 545
 Nettogewicht (kg) : 67,501
 Nischenmaße (H x B x T) (mm) : 1775.0 x 560 x 550
 Dekorrahmen/ -platte : Nicht möglich
 Türanschlag : rechts wechselbar
 Anzahl verstellbarer Ablagen-Kühlteil (Stck) : 4
 Flaschenregale : Nein
 Frostfree System : Nein
 Innenlüfter : Ja
 Scharniere wechselbar : Ja
 Länge Netzkabel (cm) : 230
 Schalleistung (dB(A) re 1 pW) : 36
 Multi-Flow Air Tower : Nein
 Energiesparfunktion : Nein
 Kältetechnik : 1 Kompressor /1 Kältekreislauf
 Superkühlen-Taste : Ja
 Temperaturkontrollierte Schublade : Nein
 Luftfeuchtigkeit Kontrollschublade : Ja
 Number of Door Bins - Refrigerator : 4
 Tür Einstellmöglichkeiten - Kühlen : Nein
 Tilt-out door bins in fridge : Ja
 Gallon Storage : Ja
 Anzahl der Lagerkapazität : 2
 Anzahl Ablageflächen Kühlen : 5
 motorisierte Ablage : Nein
 Material der Ablagen : Glas, Kunststoff
 Tür offen Anzeige Gefrierteil : Ja
 Anschlusswert (W) : 90
 Absicherung (A) : 10
 Spannung (V) : 220-240
 Frequenz (Hz) : 50
 Jährlicher Energieverbrauch (kWh/annum) (2010/30/EC) : 146,00
 Nettofassungsvermögen Kühlteil (l) - neu (2010/30/EC) : 251
 Nettofassungsvermögen Gefrierteil (l) - neu (2010/30/EC) : 34
 Frostfree System : Nein
 Gefrierleistung (kg/24h) - neu (2010/30/EC) : 4
 Lagerung bei Stromausfall (h) : 22
 Approbationszertifikate : CE, VDE
 Gerätefarbe : Nicht zutreffend
 Dekorrahmen/ -platte : Nicht möglich
 Art der Installation : Vollintegrierbar
 Schalleistung (dB(A) re 1 pW) : 36
 Energy Star Qualified : Nein
 Steckerart : Schuko-/Gardy.m.Erdung
 Ausschnittsmaße : x x
 Abmessungen des verpackten Gerätes (in) : 72.44 x 24.40 x 25.19
 Nettogewicht (lbs) : 149,000

Zubehör

2 x Eierablage
1 x Eiswürfelschale

Sonderzubehör

KS10Z020 Flaschenablage

iQ500, Einbau-Kühlschrank mit Gefrierfach, 177.5 x 56 cm KI82LAD40

Ausstattung

Leistung und Verbrauch

- Energie-Effizienz-Klasse: A+++ auf einer Energieeffizienzklassen-Skala von A+++ bis D
-
- Energieverbrauch: 146 kWh/Jahr
- Nutzinhalt gesamt: 285 l
- Geräuschwert: 36 dB(A) re 1 pW
- Klimaklasse: SN-T

Design

- LED Beleuchtung

Komfort und Sicherheit

- Elektronische Temperaturregelung, exakt ablesbar
- FreshSense - Konstante Temperatur durch intelligente Sensortechnik
- Abtau-Automatik im Kühlteil
- Ohne Super-Gefrieren
- Akustischer Türalarm

Kühlteil

- Kühlraum: 251 l Nutzinhalt
- 5 Abstellflächen aus Sicherheitsglas (4 höhenverstellbar), davon teilbar mit Parkmöglichkeit im Gerät, 1 easyAccessShelf
- 5 Türabsteller, davon 1 Butter-/ Käsefach

Frischhaltesystem

- 1 hyperFresh plus Box mit Feuchteregelung auf Teleskopschienen - hält Obst und Gemüse bis zu 2x länger frisch
- 1 Fresh Box auf Teleskopschienen
-
- 1 hyperFresh plus Box mit Feuchteregelung auf Teleskopschienen - hält Obst und Gemüse bis zu 2x länger frisch
- 1 Fresh Box auf Teleskopschienen
-

Gefrierfach

- ***-Gefrierfach: 34 l Nutzinhalt
- Gefriervermögen: 4.5 kg in 24 Std.
- Lagerzeit bei Störung: 22 Std.
- 1 Gefrierfach mit Klappe
- 1 herausnehmbare Ablage aus Sicherheitsglas
- Pizza-gerechtes Gefrierfach

Maße

- Gerätemaße (H x B x T): 177.2 cm x 55.8 cm x 54.5 cm
- Nischenmaße (H x B x T): 177.5 cm x 56.0 cm x 55.0 cm

Technische Informationen

- Türanschlag rechts, wechselbar
- Anschlusswert: Anschlusswert: 90 W
- 220 - 240 V
- Transportgriffe

Zubehör

- 2 x Eierablage, 1 x Eiswürfelschale
- Flaschenkamm

IHRE VORTEILE

- 1 hyperFresh plus Box mit Feuchteregelung auf Teleskopschienen - hält Obst und Gemüse bis zu 2x länger frisch
- 1 Fresh Box auf Teleskopschienen
-
- VarioShelf: teilbare Glasplatte zur Nutzung auch für hohe Gefäße
- EasyAccess Shelf: ausziehbare Glasplatte mit erhöhtem Rand für bessere Übersicht und leichten Zugriff
- Touch Control - zeitlos elegant, alles perfekt unter Kontrolle

Länderspezifische Optionen

- Bruttoinhalt gesamt 288 l
- Bruttoinhalt Kühlen: 254 l
- Bruttoinhalt Gefrieren 34 l
- Auf Basis der Ergebnisse der Normprüfung über 24 Std. Tatsächlicher Verbrauch abhängig von Nutzung/Standort des Geräts.

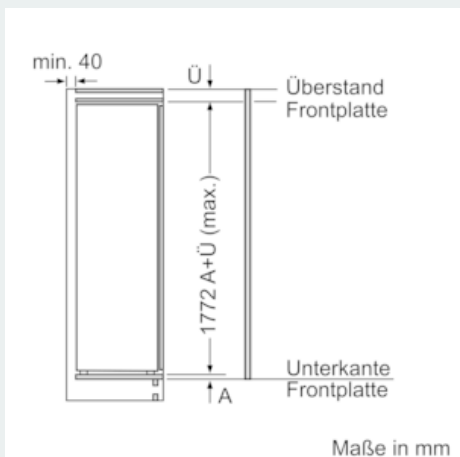
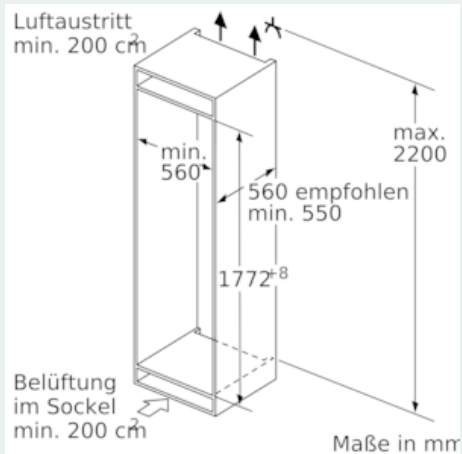
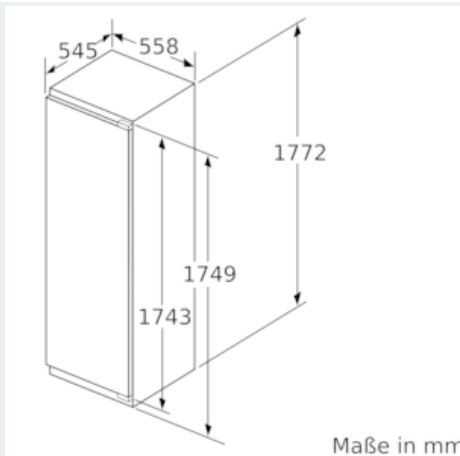
Umwelt und Sicherheit

Montage

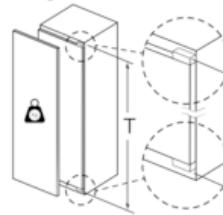
Sonderzubehör

**iQ500, Einbau-Kühlschrank mit
Gefrierfach, 177.5 x 56 cm
KI82LAD40**

Maßzeichnungen



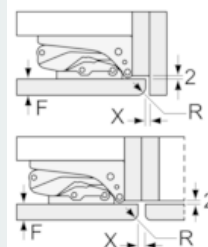
Maximal zulässiges Gewicht der Möbelfronten



Montierte Möbeltüren, die das zulässige Gewicht überschreiten, können zu Beschädigungen und zu Funktionsbeeinträchtigung am Scharnier führen.

T: Gerätürhöhe inklusive Scharniere in mm:	ungedämpftes Scharnier, Tür in kg:	gedämpftes Scharnier, Tür in kg:
1500-1750	22	22

Maße in mm
Empfehlung Spaltmaße für Flachscharnier



F	R	X
16-19	0-3	2,5
20	0-1	3
	2-3	2,5
21	0-1	3
	2-3	2,5
22	0	4
	1	3,5
	2-3	3

Die in der Tabelle empfohlenen Spaltmaße sind einzuhalten, um eine kollisionsfreie Öffnung der Gerätetüre zu gewährleisten und Beschädigungen am Küchenmöbel zu vermeiden.