

## iQ500, Einbau-Kühlschrank mit Gefrierfach, 177.5 x 56 cm KI82LAD30



A<sup>++</sup>



### Zubehör

2 x Eierablage  
1 x Eiswürfelschale

### Sonderzubehör

KS10Z020 Flaschenablage

coolEfficiency Einbau-Kühlschrank mit hyperFresh plus Box für bis zu 2 mal längere Frische bei Obst und Gemüse, flexiblem varioShelf und softClosing Tür.

- ✓ Hält Obst und Gemüse bis zu 2x länger frisch und knackig - hyperFresh Plus.
- ✓ Beleuchtet den Kühlschrank für einen guten Überblick - LED-Beleuchtung.
- ✓ Die Tür schließt automatisch und sanft, wenn der Öffnungswinkel maximal 20° beträgt - softClosing-Tür.
- ✓ Alle Lebensmittel im Blick und in Reichweite auf beweglichen Glasablagen - easyAccess.
- ✓ Die superCooling-Taste senkt die Temperatur für eine eingestellte Zeit, um frische Lebensmittel schnell zu kühlen.

### Ausstattung

#### Technische Daten

Bauform : Eingebaut  
Anzahl Verdichter : 1  
Anzahl unabhängiger Kühlkreisläufe : 1  
Gerätebreite (mm) : 558  
Höhe (mm) : 1772  
Gerätetiefe (mm) : 545  
Nettogewicht (kg) : 67,751  
Nischenmaße (H x B x T) (mm) : 1775.0 x 560 x 550  
Dekorrahmen/ -platte : Nicht möglich  
Türanschlag : rechts wechselbar  
Anzahl verstellbarer Ablagen-Kühlteil (Stck) : 4  
Flaschenregale : Nein  
Frostfree System : Nein  
Innenlüfter : Nein  
Scharniere wechselbar : Ja  
Länge Netzkabel (cm) : 230  
Schalleistung (dB(A) re 1 pW) : 36  
Multi-Flow Air Tower : Nein  
Energiesparfunktion : Nein  
Kältetechnik : 1 Kompressor /1 Kältekreislauf  
Superkühlen-Taste : Ja  
Temperaturkontrollierte Schublade : Nein  
Luftfeuchtigkeit Kontrollschublade : Ja  
Number of Door Bins - Refrigerator : 4  
Tür Einstellmöglichkeiten - Kühlen : Nein  
Tilt-out door bins in fridge : Ja  
Gallon Storage : Ja  
Anzahl der Lagerkapazität : 2  
Anzahl Ablageflächen Kühlen : 5  
motorisierte Ablage : Nein  
Material der Ablagen : Glas, Kunststoff  
Tür offen Anzeige Gefrierteil : Ja  
Anschlusswert (W) : 90  
Absicherung (A) : 10  
Spannung (V) : 220-240  
Frequenz (Hz) : 50  
Jährlicher Energieverbrauch (kWh/annum) (2010/30/EC) : 209,00  
Nettofassungsvermögen Kühlteil (l) - neu (2010/30/EC) : 252  
Nettofassungsvermögen Gefrierteil (l) - neu (2010/30/EC) : 34  
Frostfree System : Nein  
Gefrierleistung (kg/24h) - neu (2010/30/EC) : 3  
Lagerung bei Stromausfall (h) : 22  
Approbationszertifikate : CE, VDE  
Gerätefarbe : Nicht zutreffend  
Dekorrahmen/ -platte : Nicht möglich  
Art der Installation : Vollintegrierbar  
Schalleistung (dB(A) re 1 pW) : 36  
Energy Star Qualified : Nein  
Steckerart : Schuko-/Gardy.m.Erdung  
Ausschnittsmaße : x x  
Abmessungen des verpackten Gerätes (in) : 72.44 x 24.40 x 25.19  
Nettogewicht (lbs) : 149,000

## iQ500, Einbau-Kühlschrank mit Gefrierfach, 177.5 x 56 cm KI82LAD30

### Ausstattung

#### Leistung und Verbrauch

- Energie-Effizienz-Klasse: A++ auf einer Energieeffizienzklassen-Skala von A+++ bis D
- 
- Energieverbrauch: 209 kWh/Jahr
- Nutzinhalt gesamt: 286 l
- Geräuschwert: 36 dB(A) re 1 pW
- Klimaklasse: SN-ST

#### Design

- LED Beleuchtung

#### Komfort und Sicherheit

- FreshSense - Konstante Temperatur durch intelligente Sensortechnik
- Abtau-Automatik im Kühlteil
- Ohne Super-Gefrieren
- Akustischer Türalarm

#### Kühlteil

- Kühlraum: 252 l Nutzinhalt
- 5 Abstellflächen aus Sicherheitsglas (4 höhenverstellbar), davon teilbar mit Parkmöglichkeit im Gerät, 1 easyAccessShelf
- 5 Türabsteller, davon 1 Butter-/ Käsefach

#### Frischhaltesystem

- 1 hyperFresh plus Box mit Feuchteregelung auf Teleskopschienen - hält Obst und Gemüse bis zu 2x länger frisch
- 1 Fresh Box auf Teleskopschienen
- 
- 1 hyperFresh plus Box mit Feuchteregelung auf Teleskopschienen - hält Obst und Gemüse bis zu 2x länger frisch
- 1 Fresh Box auf Teleskopschienen
- 

#### Gefrierfach

- \*\*\*\*-Gefrierfach: 34 l Nutzinhalt
- Gefriervermögen: 3 kg in 24 Std.
- Lagerzeit bei Störung: 22 Std.
- 1 Gefrierfach mit Klappe
- 1 herausnehmbare Ablage aus Sicherheitsglas
- Pizza-gerechtes Gefrierfach

#### Maße

- Gerätemaße (H x B x T): 177.2 cm x 55.8 cm x 54.5 cm
- Nischenmaße (H x B x T): 177.5 cm x 56.0 cm x 55.0 cm

#### Technische Informationen

- Türanschlag rechts, wechselbar
- Anschlusswert: Anschlusswert: 90 W
- 220 - 240 V
- Transportgriffe

#### Zubehör

- 2 x Eierablage, 1 x Eiswürfelschale
- Flaschenkamm

#### IHRE VORTEILE

- 1 hyperFresh plus Box mit Feuchteregelung auf Teleskopschienen - hält Obst und Gemüse bis zu 2x länger frisch

- 1 Fresh Box auf Teleskopschienen

- 

- VarioShelf: teilbare Glasplatte zur Nutzung auch für hohe Gefäße
- EasyAccess Shelf: ausziehbare Glasplatte mit erhöhtem Rand für bessere Übersicht und leichten Zugriff
- Touch Control - zeitlos elegant, alles perfekt unter Kontrolle

#### Länderspezifische Optionen

- Bruttoinhalt gesamt 288 l
- Bruttoinhalt Kühlen: 254 l
- Bruttoinhalt Gefrieren 34 l
- Auf Basis der Ergebnisse der Normprüfung über 24 Std. Tatsächlicher Verbrauch abhängig von Nutzung/Standort des Geräts.

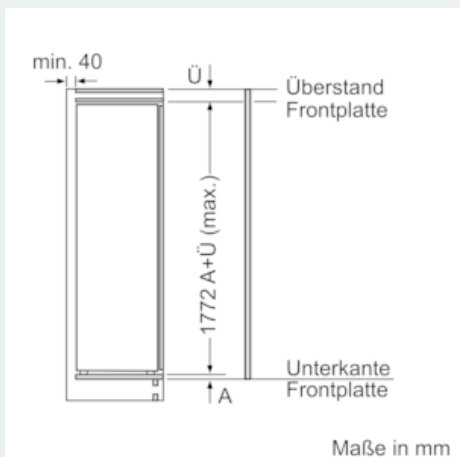
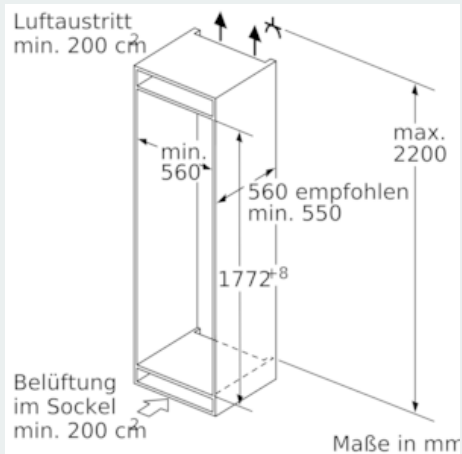
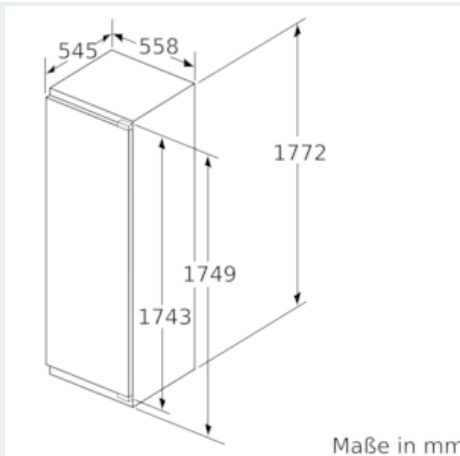
#### Umwelt und Sicherheit

#### Montage

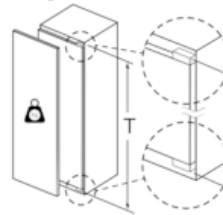
#### Sonderzubehör

**iQ500, Einbau-Kühlschrank mit  
Gefrierfach, 177.5 x 56 cm  
KI82LAD30**

Maßzeichnungen



Maximal zulässiges Gewicht der Möbelfronten



Montierte Möbeltüren, die das zulässige Gewicht überschreiten, können zu Beschädigungen und zu Funktionsbeeinträchtigung am Scharnier führen.

T: Gerätürhöhe inklusive Scharniere in mm:	ungedämpftes Scharnier, Tür in kg:	gedämpftes Scharnier, Tür in kg:
1500-1750	22	22

Maße in mm  
Empfehlung Spaltmaße für Flachscharnier

F	R	X
16-19	0-3	2,5
20	0-1	3
	2-3	2,5
21	0-1	3
	2-3	2,5
22	0	4
	1	3,5
	2-3	3

Die in der Tabelle empfohlenen Spaltmaße sind einzuhalten, um eine kollisionsfreie Öffnung der Gerätür zu gewährleisten und Beschädigungen am Küchenmöbel zu vermeiden.