

**iQ500**  
**KI82CAF30**  
**SmartCool**  
**Einbau-Kühl-Gefrier-Kombination**  
**Flachscharnier-Technik**  
**easy Installation**

**A++**



**Zubehör**

- 2 x Eierablage
- 1 x Eiswürfelschale

**Sonderzubehör**

- KS10Z020 Flaschenablage

Kühlschrank mit ausziehbarem Kellerfach für die optimale Lagerung von kälteempfindlichem Obst und Gemüse.

- ✓ hyperFresh plus Box mit Feuchtigkeitsregulierung hält Obst und Gemüse bis zu 2x länger frisch
- ✓ Im Auszugswagen mit Kellerfach bei regelbaren Temperaturen von 6°-14°C ist kälteempfindliches Gemüse und Obst wie Auberginen und Ananas bestens aufgehoben.
- ✓ Je nach Platzbedarf läßt sich die zweigeteilte Abstellfläche, varioShelf hintereinander oder untereinander platzieren.
- ✓ Ein A+++-Kältegerät kühlt sehr effizient.
- ✓ \*\*\*\*-Fach für die optimale Gefrierlagerung bei -18 °C und kälter von tiefgekühlten Lebensmitteln.
- ✓ SoftClosing Door: Tür schließt automatisch und sanft ab einem Öffnungswinkel von 20°.

**Ausstattung**

**Technische Daten**

- Bauform : Eingebaut
- Anzahl Verdichter : 1
- Anzahl unabhängiger Kühlkreisläufe : 2
- Gerätebreite (mm) : 558
- Höhe (mm) : 1772
- Gerätetiefe (mm) : 545
- Nettogewicht (kg) : 68,732
- Nischenmaße (H x B x T) (mm) : 1775.0 x 560 x 550
- Dekorrahmen/ - platte : Nicht möglich
- Türanschlag : rechts wechselbar
- Anzahl verstellbarer Ablagen-Kühlteil (Stck) : 2
- Flaschenregale : Nein
- Frostfree System : Nein
- Innenlüfter : Nein
- Scharniere wechselbar : Ja
- Länge Netzkabel (cm) : 230
- Schalleistung (dB(A) re 1 pW) : 38
- Multi-Flow Air Tower : Nein
- Superkühlen-Taste : Ja
- Superfrost-Taste : Nein
- Temperaturkontrollierte Schublade : Nein
- Luftfeuchtigkeit Kontrollschublade : Ja
- Number of Door Bins - Refrigerator : 2
- Tür Einstellmöglichkeiten - Kühlen : Nein
- Tilt-out door bins in fridge : Ja
- Gallon Storage : Ja
- Anzahl der Lagerkapazität : 1
- motorisierte Ablage : Nein
- Material der Ablagen : Sicherheitsglas
- Tür offen Anzeige Gefriereteil : Ja
- Drawers with telescopic rails : ohne
- Automatischer Eiswürfelbereiter : Nein
- Anschlusswert (W) : 90
- Absicherung (A) : 10
- Spannung (V) : 220-240
- Frequenz (Hz) : 50
- Lagerung bei Stromausfall (h) : 16
- Approbationszertifikate : CE, VDE
- Gerätefarbe : Nicht zutreffend
- Dekorrahmen/ - platte : Nicht möglich
- Schalleistung (dB(A) re 1 pW) : 38
- Approbationszertifikate : CE, VDE
- Steckerart : Schuko-/Gardy.m.Erdung
- Ausschnittsmaße : x x
- Abmessungen des verpackten Gerätes (in) : 72.44 x 24.40 x 25.19
- Nettogewicht (lbs) : 152
- Bruttogewicht (lbs) : 164



**iQ500**  
**KI82CAF30**  
**SmartCool**  
**Einbau-Kühl-Gefrier-Kombination**  
**Flachscharnier-Technik**  
**easy Installation**

#### Ausstattung

##### Leistung und Verbrauch

- Energie-Effizienz-Klasse: A++ auf einer Energieeffizienzklassen-Skala von A+++ bis D
- Energieverbrauch: 198 kWh/Jahr
- Nutzinhalt gesamt: 284 l
- Geräuschwert: 38 dB(A) re 1 pW
- Klimaklasse: SN-ST

##### Design

- LED Beleuchtung
- Reinigungsfreundlicher, heller Innenraum
- Flachscharnier-Technik

##### Komfort und Sicherheit

- freshSense - Konstante Temperatur durch intelligente Sensortechnik
- Abtau-Automatik im Kühlteil
- Akustischer Türalarm

##### Kühlteil

- Kühlraum: 250 l Nutzinhalt
- 3 Abstellflächen aus Sicherheitsglas (2 höhenverstellbar), davon varioShelf
- 1 durchgehende Türabsteller

##### Frischhaltesystem

- VitaFresh: hält frische Lebensmittel deutlich länger frisch
- Kellerfach 103 l im Auszugswagen, von +6° bis +14°C regelbar mit einer Schublade
- „Super Funktion“ für Kellerfach - kühlt Getränke besonders schnell auf Trinktemperatur

##### Gefrierteil

- \*\*\*\*-Gefrierraum: 34 l Nutzinhalt
- Gefriervermögen: 4.5 kg in 24 Std.
- Lagerzeit bei Störung: 16 Std.
- 1 Gefrierfach mit Klappe
- Pizza-gerechtes Gefrierfach

##### Maße

- Gerätemaße (H x B x T): 177,2 cm x 55,8 cm x 54,5 cm
- Nischenmaße (H x B x T): 177,5 cm x 56,0 cm x 55,0 cm

##### Technische Informationen

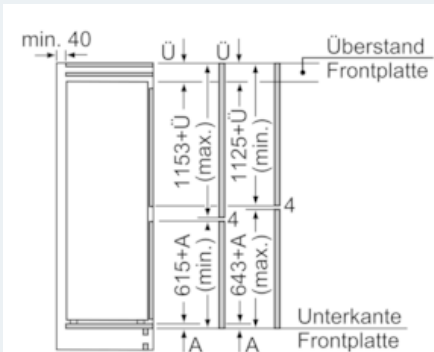
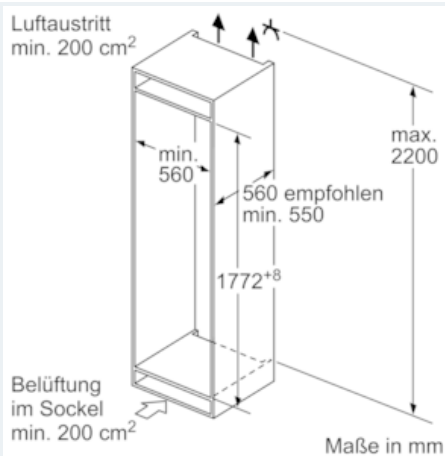
- Türanschlag rechts, wechselbar
- Anschlusswert: 90 W
- 220 - 240 V

##### Zubehör

- 2 x Eierablage, 1 x Eiswürfelschale

**iQ500**  
**KI82CAF30**  
**SmartCool**  
**Einbau-Kühl-Gefrier-Kombination**  
**Flachscharnier-Technik**  
**easy Installation**

Maßzeichnungen



Die angegebenen Möbeltürmaße gelten für eine Türfuge von 4 mm.

Maße in mm

