

iQ300, Einbau-Kühlschrank, 177.5 x 56 cm, Flachscharnier KI81RVFEO



Sonderzubehör

KSGGZM00 Butterdose

- ✓ Obst und Gemüse bleiben schön knackig in den 2 Fresh Boxen mit Wellenboden.
- ✓ LED-Licht: schneller Überblick über den Inhalt deines Kühlschranks dank heller, gleichmäßiger Ausleuchtung.
- ✓ superCooling: Senkt die Temperatur für eine bestimmte Zeit, um frische Lebensmittel schnell herunterzukühlen.
- ✓ bottleRack: Flaschen sicher und griffbereit aufbewahren.
- ✓ safetyGlas-Ablagen: extrastarkes und leicht zu reinigendes Sicherheitsglas.

Ausstattung

Technische Daten

Bruttogewicht:	128.000 lbs
Energieeffizienzklasse:	E
Durchschnittlicher Energieverbrauch in Kilowattstunden pro Jahr (kWh/a) (EU 2017/1369):	114 kWh/annum
Summe der Volumen der Tiefkühlfächer (EU 2017/1369):	0 l
Summe der Volumen der Kaltlagerfächer und Kühlfächer:	310 l
Geräuschwert:	35 dB(A) re 1 pW
Geräusch-Effizienzklasse:	B
Bauform:	Einbau
Anzahl Verdichter:	1
Anzahl unabhängiger Kühlkreisläufe:	1
Gerätebreite:	541 mm
Höhe:	1772 mm
Gerätetiefe:	548 mm
Nettogewicht:	53.2 kg
Min. Nischenmaße für Installation (H x B x T):	1775.0 x 560 x 550 mm
Dekorrahmen/ - platte:	Möglich mit Zubehör
Türöffnung:	Rechts wechselbar
Anzahl verstellbarer Ablagen-Kühlteil (Stck):	5
Flaschenregale:	Ja
Frostfree System:	Nein
Innenlüfter:	Ja
Scharniere wechselbar:	Ja
Länge Anschlusskabel:	230.0 cm
Multi-Flow Air Tower:	Nein
Energiesparfunktion:	Nein
Kältetechnik:	1 Kompressor / 1 Kältekreislauf
Superkühlen-Taste:	Ja
Temperaturkontrollierte Schubalde:	Nein
Luftfeuchtigkeit Kontrollschublade:	Nein
Anzahl Türabsteller - Kühlteil:	5
Tür Einstellmöglichkeiten - Kühlen:	Nein
Tilt-out door bins in fridge:	Ja
Gallon Storage:	Ja
Anzahl der Lagerkapazität:	2
motorisierte Ablage:	Nein
Material der Ablagen:	Glas
Tür offen Anzeige Gefrierteil:	Nein
Absicherung:	10 A
Spannung:	220-240 V
Frequenz:	50 Hz
Dekorrahmen/ - platte:	Möglich mit Zubehör
Art der Installation:	Vollintegriert
Energy Star Qualified:	Nein
Steckerart:	Schuko-/Gardy.m.Erdung
Ausschnittsmaße:	x
Abmessungen des verpackten Gerätes:	72.44 x 24.01 x 25.19
Nettogewicht:	117.000 lbs



iQ300, Einbau-Kühlschrank, 177.5 x 56 cm, Flachscharnier KI81RVFEO

Ausstattung

Leistung und Verbrauch

- Energieeffizienzklasse: E
- Nutzinhalt gesamt: 310 l
- Nutzinhalt Kühlfächer: 310 l
- Energieverbrauch / Jahr: 114 kWh/a
- Geräuscheffizienzklasse / Geräusch-Wert: B / 35 dB

Design

- LED Beleuchtung

Komfort und Sicherheit

- Elektronische Temperaturregelung über LED ablesbar
- Super-Kühlen
- Optische und akustische Warneinrichtung bei geöffneter Tür

Kühlteil

- 7 Abstellflächen aus Sicherheitsglas, davon 5 höhenverstellbar
- 5 Türabsteller, davon 0 Butter-/ Käsefach
- verchromter Flaschenrost

Frischhaltesystem

- Obst und Gemüse bleibt in der Fresh Safer 1 Box mit Wellenboden länger frisch.

Gefrierteil

Maße

- Gerätemaße (H x B x T): 177.2 cm x 54.1 cm x 54.8 cm
- Nischenmaße (H x B x T): 177.5 cm x 56.0 cm x 55.0 cm

Technische Informationen

- Klimaklasse: SN-ST
- 220 - 240 V

Zubehör

- 1 x Schwerlastsatz, 3 x Eierablage

Länderspezifische Optionen

- Auf Basis der Ergebnisse der Normprüfung über 24 Std. Tatsächlicher Verbrauch abhängig von Nutzung/Standort des Geräts.

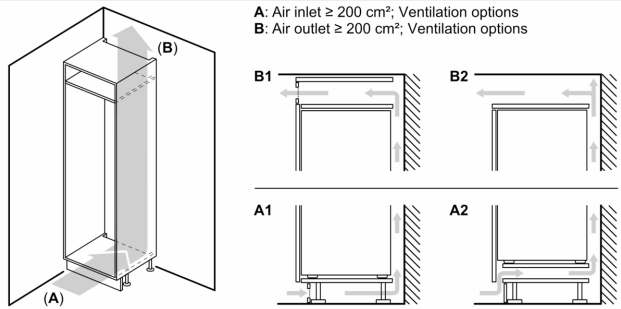
Umwelt und Sicherheit

Montage

Sonderzubehör

iQ300, Einbau-Kühlschrank, 177.5
x 56 cm, Flachscharnier
KI81RVFEO

Maßzeichnungen

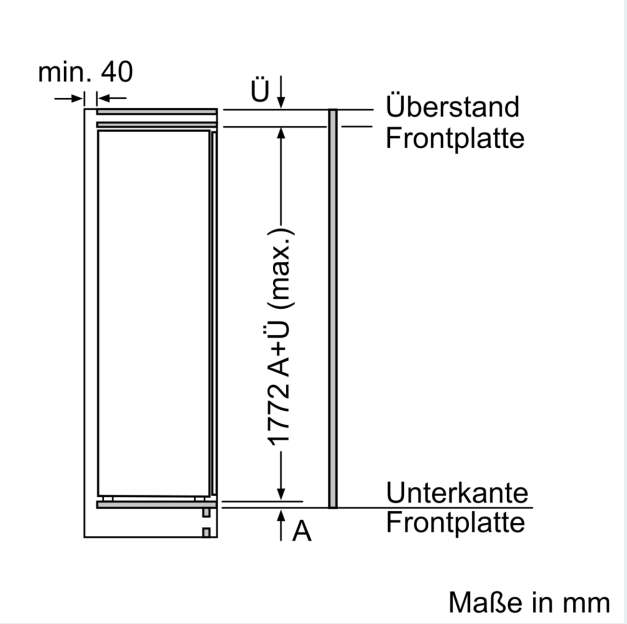
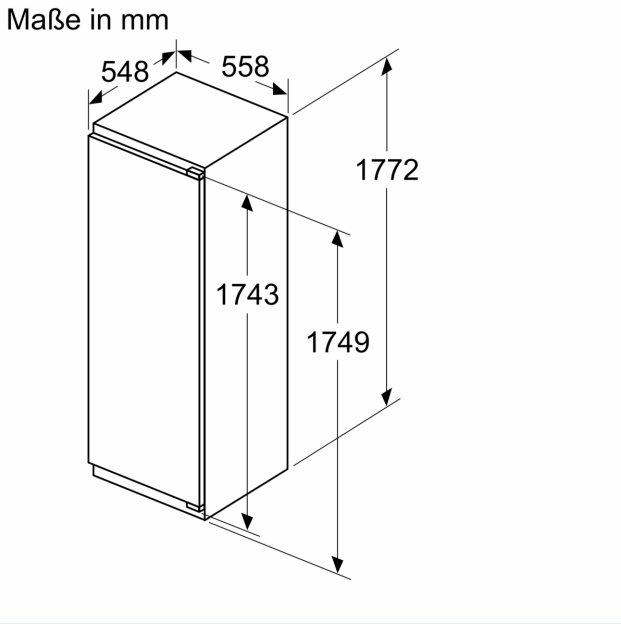


Maximal zulässiges Gewicht der Möbelfronten

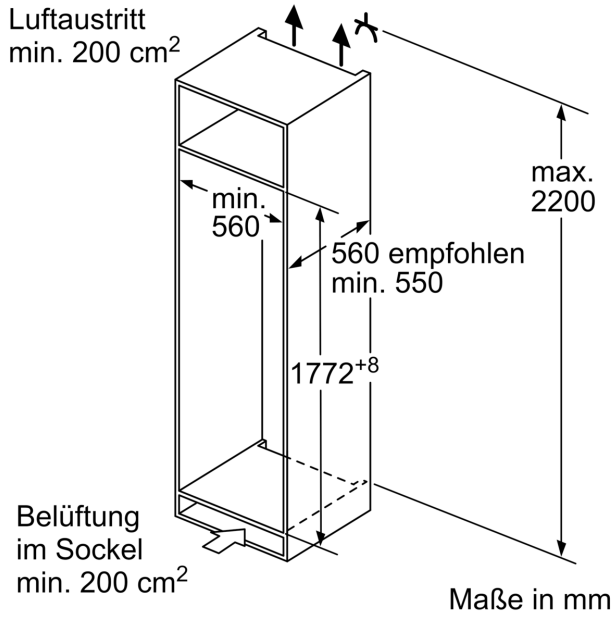
Montierte Möbelfronten, die das zulässige Gewicht überschreiten, können zu Beschädigungen und zu Funktionsbeeinträchtigungen der Scharniere führen

A: Gewicht
A: Gerätürhöhe inklusive Scharniere in mm
B: Ungedämpftes Scharnier, Möbelfront in kg
C: Gedämpftes Scharnier, Möbelfront in kg
D: Zusätzliche mögliche Last in kg mit Schwerlastsatz

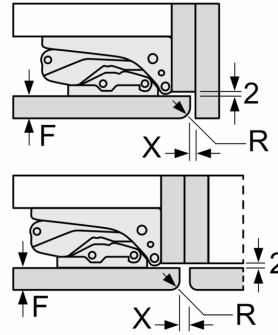
A	B	C	D
1500-1750	22	22	B+5 / C+5
720-1400	19	19	
A1	15	19	
A2	15	19	



Maßzeichnungen



Maße in mm
Empfehlung Spaltmaße für Flachscharnier



F	R	X
16-19	0-3	2,5
20	0-1	3
	2-3	2,5
21	0-1	3
	2-3	2,5
22	0	4
	1	3,5
	2-3	3

Die in der Tabelle empfohlenen Spaltmasse sind einzuhalten, um eine kollisionsfreie Öffnung der Gerätetüre zu gewährleisten und Beschädigungen am Küchenmöbel zu vermeiden.