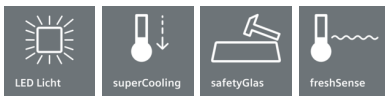


iQ300, Einbau-Kühlschrank, 177.5 x 56 cm KI81RVF30



A++



Einbau-Kühlschrank für länger knackig frisches Obst und Gemüse dank Fresh Box, in der effizienten Klasse A++.

- ✓ Beleuchtet den Kühlschrank für einen guten Überblick - LED-Beleuchtung.
- ✓ Obst und Gemüse bleiben schön knackig in den 2 Fresh Boxen mit Wellenboden.
- ✓ Die superCooling-Taste senkt die Temperatur für eine eingestellte Zeit, um frische Lebensmittel schnell zu kühlen.
- ✓ Extrastarkes und reinigungsfreundliches Sicherheitsglas - safetyGlas-Ablagen.
- ✓ freshSense: sensors that keep the inside temperature steady for longer food freshness

Ausstattung

Technische Daten

Bauform : Eingebaut
 Anzahl Verdichter : 1
 Anzahl unabhängiger Kühlkreisläufe : 1
 Gerätebreite (mm) : 541
 Höhe (mm) : 1772
 Gerätetiefe (mm) : 545
 Nettogewicht (kg) : 64,670
 Nischenmaße (H x B x T) (mm) : 1775.0 x 560 x 550
 Dekorrahmen/ -platte : Nicht möglich
 Türanschlag : rechts wechselbar
 Anzahl verstellbarer Ablagen-Kühlteil (Stck) : 6
 Flaschenregale : Nein
 Frostfree System : Nein
 Innenlüfter : Nein
 Scharniere wechselbar : Ja
 Länge Netzkabel (cm) : 230
 Schalleistung (dB(A) re 1 pW) : 37
 Multi-Flow Air Tower : Nein
 Energiesparfunktion : Nein
 Kältetechnik : 1 Kompressor /1 Kältekreislauf
 Superkühlen-Taste : Ja
 Temperaturkontrollierte Schubalade : Nein
 Luftfeuchtigkeit Kontrollschublade : Nein
 Number of Door Bins - Refrigerator : 6
 Tür Einstellmöglichkeiten - Kühlen : Nein
 Tilt-out door bins in fridge : Ja
 Gallon Storage : Ja
 Anzahl der Lagerkapazität : 2
 Anzahl Ablageflächen Kühlen : 7
 motorisierte Ablage : Nein
 Material der Ablagen : Glas, Kunststoff
 Tür offen Anzeige Gefrierenteil : Nein
 Anschlusswert (W) : 90
 Absicherung (A) : 10
 Spannung (V) : 220-240
 Frequenz (Hz) : 50
 Jährlicher Energieverbrauch (kWh/annum) (2010/30/EC) : 116,00
 Nettofassungsvermögen Kühlteil (l) - neu (2010/30/EC) : 319
 Nettofassungsvermögen Gefrierenteil (l) - neu (2010/30/EC) : 0
 Frostfree System : Nein
 Gefrierleistung (kg/24h) - neu (2010/30/EC) : 0
 Approbationszertifikate : CE, VDE
 Gerätefarbe : Nicht zutreffend
 Dekorrahmen/ -platte : Nicht möglich
 Art der Installation : Vollintegrierbar
 Schalleistung (dB(A) re 1 pW) : 37
 Energy Star Qualified : Nein
 Steckerart : Schuko-/Gardy.m.Erdung
 Ausschnittsmaße : x x
 Abmessungen des verpackten Gerätes (in) : 72.44 x 24.40 x 25.19
 Nettogewicht (lbs) : 143,000
 Bruttogewicht (lbs) : 155,000

Zubehör

2 x Eierablage

Sonderzubehör

KS10Z020 Flaschenablage

iQ300, Einbau-Kühlschrank, 177.5 x 56 cm KI81RVF30

Ausstattung

Leistung und Verbrauch

- Energie-Effizienz-Klasse: A++ auf einer Energieeffizienzklassen-Skala von A+++ bis D
-
- Energieverbrauch: 116 kWh/Jahr
- Nutzinhalt gesamt: 319 l
- Geräuschwert: 37 dB(A) re 1 pW
- Klimaklasse: SN-T

Design

- LED Beleuchtung

Komfort und Sicherheit

- Elektronische Temperaturregelung über LED ablesbar
- FreshSense - Konstante Temperatur durch intelligente Sensortechnik
- Abtau-Automatik im Kühlteil
- Super-Kühlen

Kühlteil

- Kühlraum: 319 l Nutzinhalt
- 7 Abstellflächen aus Sicherheitsglas, davon 6 höhenverstellbar
- 6 Türabsteller

Frischhaltesystem

- 2 Fresh Boxen
-

Maße

- Gerätemaße (H x B x T): 177.2 cm x 54.1 cm x 54.5 cm
- Nischenmaße (H x B x T): 177.5 cm x 56.0 cm x 55.0 cm

Technische Informationen

- Türanschlag rechts, wechselbar
- Anschlusswert: Anschlusswert: 90 W
- 220 - 240 V
- Transportgriffe

Zubehör

- 2 x Eierablage

Länderspezifische Optionen

- Bruttoinhalt gesamt 321 l
- Bruttoinhalt Kühlen: 321 l
- Auf Basis der Ergebnisse der Normprüfung über 24 Std. Tatsächlicher Verbrauch abhängig von Nutzung/Standort des Geräts.

Umwelt und Sicherheit

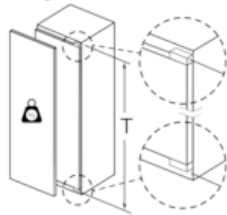
Montage

Sonderzubehör

**iQ300, Einbau-Kühlschrank, 177.5 x 56 cm
KI81RVF30**

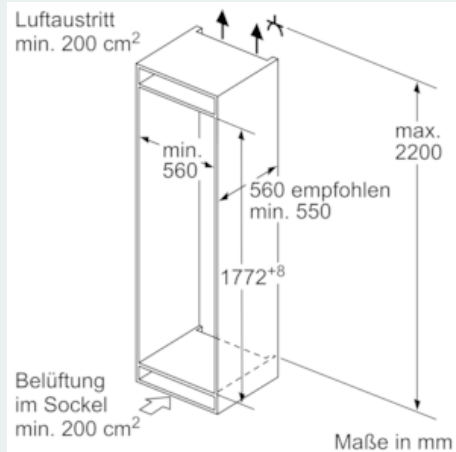
Maßzeichnungen

Maximal zulässiges Gewicht der Möbelfronten



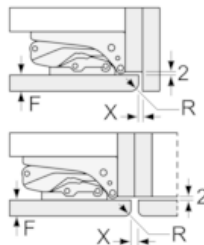
Montierte Möbeltüren, die das zulässige Gewicht überschreiten, können zu Beschädigungen und zu Funktionsbeeinträchtigung am Scharnier führen.

T: Gerätetürhöhe inklusive Scharniere in mm:	ungedämpftes Scharnier, Tür in kg:	gedämpftes Scharnier, Tür in kg:
1500-1750	22	22



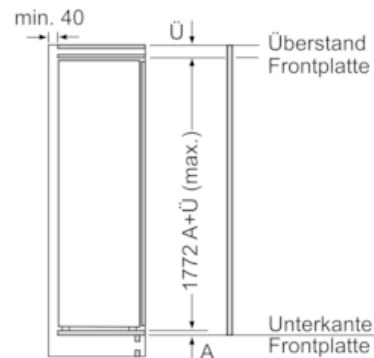
Maße in mm

Empfehlung Spaltmaße für Flachscharnier

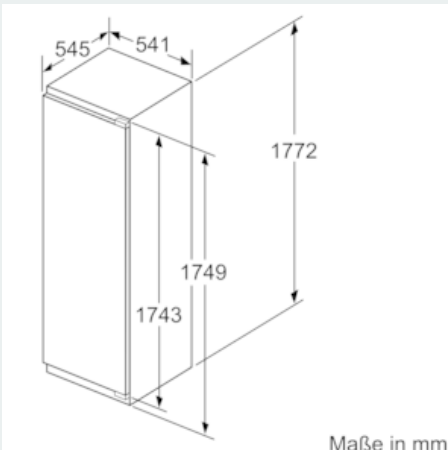


F	R	X
16-19	0-3	2,5
20	0-1	3
	2-3	2,5
21	0-1	3
	2-3	2,5
22	0	4
	1	3,5
	2-3	3

Die in der Tabelle empfohlenen Spaltmaße sind einzuhalten, um eine kollisionsfreie Öffnung der Gerätetüre zu gewährleisten und Beschädigungen am Küchenmöbel zu vermeiden.



Maße in mm



Maße in mm