

## iQ500, Einbau-Kühlschrank, 177.5 x 56 cm, Flachscharnier mit Softeinzug KI81REDE0



Kühlschrank mit hyperFresh plus Box für bis zu 2x längere Frische bei Obst und Gemüse sowie präziser touchControl-Temperaturregelung.

- ✓ Hält Obst und Gemüse bis zu 2x länger frisch und knackig - hyperFresh Plus.
- ✓ Die Tür schließt automatisch und sanft, wenn der Öffnungswinkel maximal 20° beträgt - softClosing-Tür.
- ✓ bottleRack: Flaschen sicher und griffbereit aufbewahren.
- ✓ superCooling: Senkt die Temperatur für eine bestimmte Zeit, um frische Lebensmittel schnell herunterzukühlen.
- ✓ Eine zweigeteilte Ablage für verschiedene Lageranforderungen - varioShelf.

### Ausstattung

#### Technische Daten

Bruttogewicht:	148.000 lbs
Energieeffizienzklasse:	E
Durchschnittlicher Energieverbrauch in Kilowattstunden pro Jahr (kWh/a) (EU 2017/1369):	115 kWh/annum
Summe der Volumen der Tiefkühlfächer (EU 2017/1369):	0 l
Summe der Volumen der Kaltlagerfächer und Kühlfächer:	319 l
Geräuschwert:	37 dB(A) re 1 pW
Geräusch-Effizienzklasse:	C
Bauform:	Einbau
Anzahl Verdichter:	1
Anzahl unabhängiger Kühlkreisläufe:	1
Gerätebreite:	558 mm
Höhe:	1772 mm
Gerätetiefe:	545 mm
Nettogewicht:	62.1 kg
Nischenmaße für Installation (H x B x T):	1775.0 x 560 x 550 mm
Dekorrahmen/ - platte:	Möglich mit Zubehör
Türöffnung:	Rechts wechselbar
Anzahl verstellbarer Ablagen-Kühlteil (Stck):	6
Flaschenregale:	Ja
Frostfree System:	Nein
Innenlüfter:	Ja
Scharniere wechselbar:	Ja
Länge Anschlusskabel:	230.0 cm
Geräusch:	37 dB(A) re 1 pW
Multi-Flow Air Tower:	Nein
Energiesparfunktion:	Nein
Kältetechnik:	1 Kompressor /1 Kältekreislauf
Superkühlen-Taste:	Ja
Temperaturkontrollierte Schubalde:	Nein
Luftfeuchtigkeit Kontrollschublade:	Ja
Anzahl Türabsteller - Kühlteil:	5
Tür Einstellmöglichkeiten - Kühlen:	Nein
Tilt-out door bins in fridge:	Ja
Gallon Storage:	Ja
Anzahl der Lagerkapazität:	2
motorisierte Ablage:	Nein
Material der Ablagen:	Glas, Kunststoff
Tür offen Anzeige Gefrierteil:	Nein
Anschlusswert:	90 W
Absicherung:	10 A
Spannung:	220-240 V
Frequenz:	50 Hz
Dekorrahmen/ - platte:	Möglich mit Zubehör
Art der Installation:	Vollintegriert

### Sonderzubehör

KSGGZM00	Butterdose
KSOBZS00	Schwerlastsatz
KS10ZO20	Flaschenablage

Geräusch: ..... 37 dB(A) re 1 pW  
Energy Star Qualified: ..... Nein  
Steckerart: ..... Schuko-/Gardym.Erdung  
Ausschnittsmaße: .....X  
Abmessungen des verpackten Gerätes: ..... 72.44 x 24.01 x 25.19  
Nettogewicht: ..... 137.000 lbs



## iQ500, Einbau-Kühlschrank, 177.5 x 56 cm, Flachscharnier mit Softeinzug KI81REDE0

### Ausstattung

- SmartCool
- Flachscharnier-Technik, Flachscharnier mit Dämpfung und Türschließeilfe mit Soft-Einzug
- easy Installation

#### Leistung und Verbrauch

- Energieeffizienzklasse: E
- Energieverbrauch / Jahr: 115 kWh/a
- Geräuscheffizienzklasse / Geräusch-Wert: C / 37 dB
- Nutzinhalt gesamt: 319 l
- Klimaklasse: SN-ST

#### Design

- EmotionLight - sanft aufdimrende LED-Innenbeleuchtung

#### Komfort und Sicherheit

- Elektronische Temperaturregelung, exakt ablesbar
- FreshSense - Konstante Temperatur durch intelligente Sensortechnik
- Abtau-Automatik im Kühlteil
- Super-Kühlen
- Akustischer Türalarm

#### Kühlteil

- Nutzinhalt Kühlfächer: 319 l
- 7 Abstellflächen aus Sicherheitsglas (6 höhenverstellbar), davon teilbar mit Parkmöglichkeit im Gerät, 2 Glasplatten ausziehbar
- verchromter Flaschenrost
- 6 Türabsteller, davon 1 Butter-/ Käsefach

#### Frischhaltesystem

- 1 hyperFresh plus Box mit Feuchteregelung auf Teleskopschienen - hält Obst und Gemüse bis zu 2x länger frisch
- 1 Fresh Box auf Teleskopschienen

#### Maße

- Gerätemaße (H x B x T): 177.2 cm x 55.8 cm x 54.5 cm
- Nischenmaße (H x B x T): 177.5 cm x 56.0 cm x 55.0 cm

#### Technische Informationen

- Türanschlag rechts, wechselbar
- Anschlusswert: Anschlusswert: 90 W
- 220 - 240 V

#### Zubehör

- 3 x Eierablage
- Flaschenkamm

#### Länderspezifische Optionen

- Auf Basis der Ergebnisse der Normprüfung über 24 Std. Tatsächlicher Verbrauch abhängig von Nutzung/Standort des Geräts.

#### Umwelt und Sicherheit

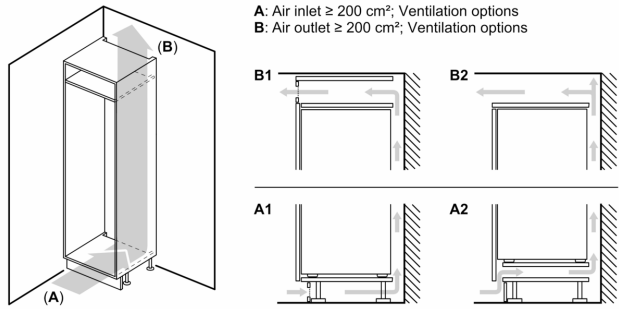
#### Montage

#### Sonderzubehör

- Nutzinhalt Tiefkühlfächer: 0 l

iQ500, Einbau-Kühlschrank, 177.5 x 56 cm, Flachscharnier mit Softeinzug  
KI81REDE0

Maßzeichnungen

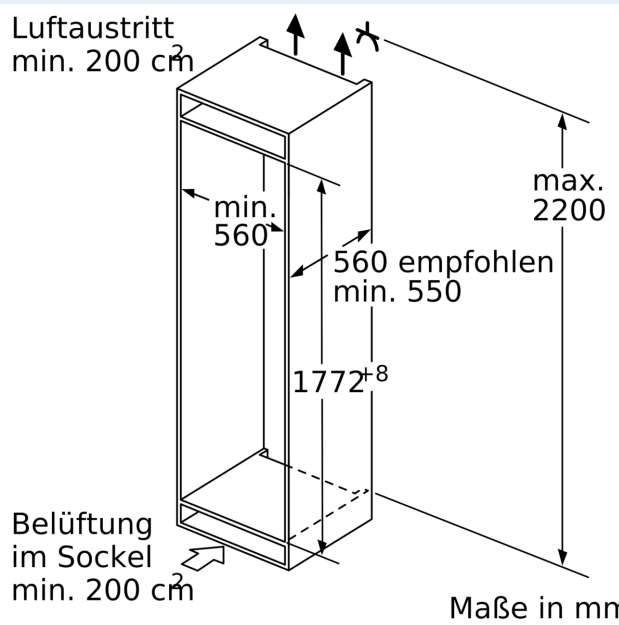
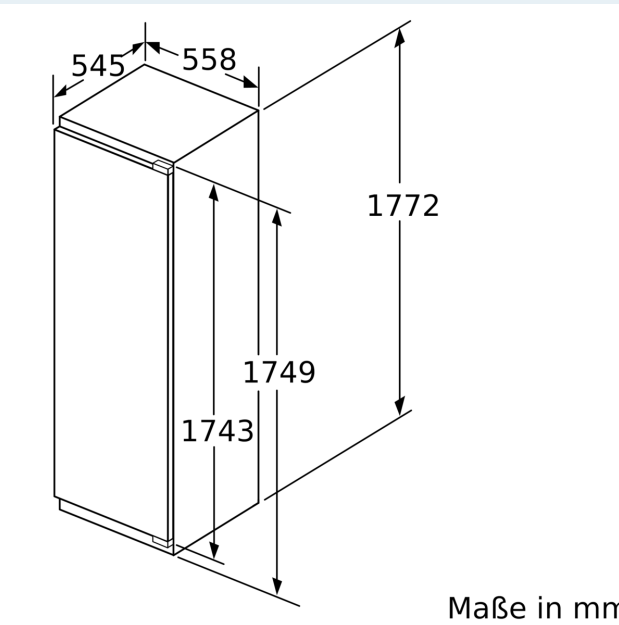


**Maximal zulässiges Gewicht der Möbelfronten**

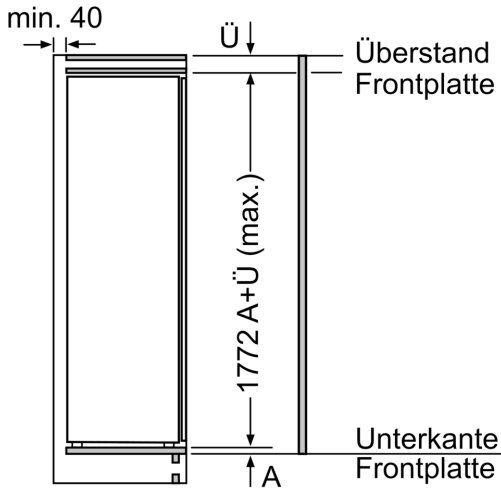
Montierte Möbelfronten, die das zulässige Gewicht überschreiten, können zu Beschädigungen und zu Funktionsbeeinträchtigungen der Scharniere führen

$\Delta$  Gewicht  
 A: Gerätürhöhe inklusive Scharniere in mm  
 B: Ungedämpftes Scharnier, Möbelfront in kg  
 C: Gedämpftes Scharnier, Möbelfront in kg  
 D: Zusätzliche mögliche Last in kg mit Schwerlastsatz

A	B	C	D
1500-1750	22	22	
720-1400	19	19	B+5 / C+5
A1	15	19	
A2	15	19	

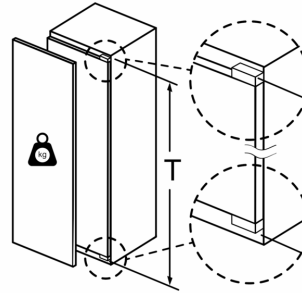


## Maßzeichnungen



Maße in mm

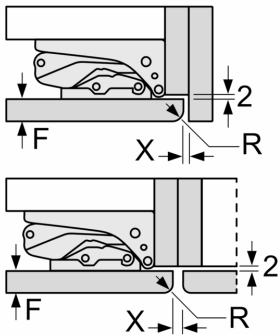
## Maximal zulässiges Gewicht der Möbelfronten



Montierte Möbeltüren, die das zulässige Gewicht überschreiten, können zu Beschädigungen und zu Funktionsbeeinträchtigung am Scharnier führen.

T: Gerätetürhöhe inklusive Scharniere in mm:	ungedämpftes Scharnier, Tür in kg:	gedämpftes Scharnier, Tür in kg:
1500-1750	22	22

## Maße in mm Empfehlung Spaltmaße für Flachscharnier



F	R	X
16-19	0-3	2,5
20	0-1	3
	2-3	2,5
21	0-1	3
	2-3	2,5
22	0	4
	1	3,5
	2-3	3

Die in der Tabelle empfohlenen Spaltmaße sind einzuhalten, um eine kollisionsfreie Öffnung der Gerätetüre zu gewährleisten und Beschädigungen am Küchenmöbel zu vermeiden.