

iQ700, Einbau-Kühlschrank, 177.5 x 56 cm, Flachscharnier mit Softeinzug KI81FSDE0



Sonderzubehör

KSOBZS00	Schwerlastsatz
KSGGZM00	Butterdose

- ✓ hyperFresh Premium 0°C: optimale Lagerung für frische Lebensmittel.
- ✓ Die Tür schließt automatisch und sanft, wenn der Öffnungswinkel maximal 20° beträgt - softClosing-Tür.
- ✓ bottleRack: Flaschen sicher und griffbereit aufbewahren.
- ✓ superCooling: Senkt die Temperatur für eine bestimmte Zeit, um frische Lebensmittel schnell herunterzukühlen.
- ✓ Eine zweigeteilte Ablage für verschiedene Lageranforderungen - varioShelf.

Ausstattung

Technische Daten

Bruttogewicht:	166.000 lbs
Energieeffizienzklasse:	E
Durchschnittlicher Energieverbrauch in Kilowattstunden pro Jahr (kWh/a) (EU 2017/1369):	150 kWh/annum
Summe der Volumen der Tiefkühlfächer (EU 2017/1369):	0 l
Summe der Volumen der Kaltlagerfächer und Kühlfächer:	289 l
Geräuschwert:	37 dB(A) re 1 pW
Geräusch-Effizienzklasse:	C
Bauform:	Einbau
Anzahl Verdichter:	1
Anzahl unabhängiger Kühlkreisläufe:	1
Gerätebreite:	558 mm
Höhe:	1772 mm
Gerätetiefe:	545 mm
Nettogewicht:	70.3 kg
Min. Nischenmaße für Installation (H x B x T):	1775.0 x 560 x 550 mm
Dekorrahmen/ - platte:	Möglich mit Zubehör
Türöffnung:	Rechts wechselbar
Anzahl verstellbarer Ablagen-Kühlteil (Stck):	6
Flaschenregale:	Ja
Frostfree System:	Nein
Innenlüfter:	Nein
Scharniere wechselbar:	Ja
Länge Anschlusskabel:	230.0 cm
Geräusch:	37 dB(A) re 1 pW
Multi-Flow Air Tower:	Nein
Energiesparfunktion:	Nein
Kältetechnik:	1 Kompressor / 1 Kältekreislauf
Superkühlen-Taste:	Ja
Temperaturkontrollierte Schubalade:	Nein
Luftfeuchtigkeit Kontrollschublade:	Ja
Anzahl Türabsteller - Kühlteil:	4
Tür Einstellmöglichkeiten - Kühlen:	Nein
Tilt-out door bins in fridge:	Ja
Gallon Storage:	Ja
Anzahl der Lagerkapazität:	1
motorisierte Ablage:	Nein
Material der Ablagen:	Glas, Kunststoff
Tür offen Anzeige Gefrierteil:	Nein
Anschlusswert:	90 W
Absicherung:	10 A
Spannung:	220-240 V
Frequenz:	50 Hz
Dekorrahmen/ - platte:	Möglich mit Zubehör
Art der Installation:	Vollintegriert
Geräusch:	37 dB(A) re 1 pW
Energy Star Qualified:	Nein
Steckerart:	Schuko-/Gardym.Erdung
Ausschnittsmaße:	x
Abmessungen des verpackten Gerätes:	72.44 x 24.01 x 25.19

Nettogewicht: 155.000 lbs



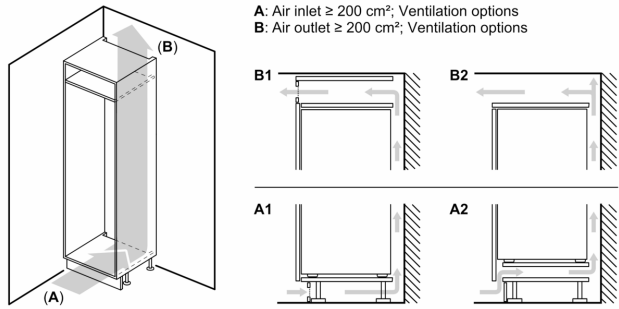
iQ700, Einbau-Kühlschrank, 177.5 x 56 cm, Flachscharnier mit Softeinzug KI81FSDE0

Ausstattung

- KI81FSDE0
 - Flachscharnier-Technik, Flachscharnier mit Dämpfung und Türschließeilfe mit Soft-Einzug
 - easy Installation
- Leistung und Verbrauch**
- Energieeffizienzklasse: E
 - Nutzinhalt gesamt: 289 l
 - Nutzinhalt Kühlfächer: 289 l
 - Nutzinhalt Tiefkühlfächer: 0 l
 - Energieverbrauch / Jahr: 150 kWh/a
 - Klimaklasse: SN-ST
 - SuperGefrieren: nein
 - Geräuscheffizienzklasse / Geräusch-Wert: C / 37 dB
 - Auf Basis der Ergebnisse der Normprüfung über 24 Std. Tatsächlicher Verbrauch abhängig von Nutzung/Standort des Geräts.
- Design**
- EmotionLight - sanft aufdimmbare LED-Innenbeleuchtung
- Komfort und Sicherheit**
- Elektronische Temperaturregelung, exakt ablesbar
 - FreshSense - Konstante Temperatur durch intelligente Sensortechnik
 - Super-Kühlen
 - Akustischer Türalarm
- Kühlteil**
- 7 Abstellflächen aus Sicherheitsglas (6 höhenverstellbar), davon teilbar mit Parkmöglichkeit im Gerät, 1 easyAccessShelf
 - verchromter Flaschenrost
 - 5 Türabsteller, davon 1 Butter-/ Käsefach
- Frischhaltesystem**
- 1 hyperFresh premium 0°C Box mit Feuchteregeung - hält Obst und Gemüse bis zu 3x länger frisch
 - 2 hyperFresh premium 0°C Boxen - hält Fisch und Fleisch bis zu 3x länger frisch
- Maße**
- Gerätemaße (H x B x T): 177.2 cm x 55.8 cm x 54.5 cm
 - Nischenmaße (H x B x T): 177.5 cm x 56.0 cm x 55.0 cm
- Technische Informationen**
- Türanschlag rechts, wechselbar
 - Anschlusswert: Anschlusswert: 90 W
 - 220 - 240 V
- Zubehör**
- 3 x Eierablage, 1 x Flaschenkamm in Türabsteller

iQ700, Einbau-Kühlschrank, 177.5 x 56 cm, Flachscharnier mit Softeinzug KI81FSDE0

Maßzeichnungen



Maximal zulässiges Gewicht der Möbelfronten

Montierte Möbelfronten, die das zulässige Gewicht überschreiten, können zu Beschädigungen und zu Funktionsbeeinträchtigungen der Scharniere führen

Δ Gewicht

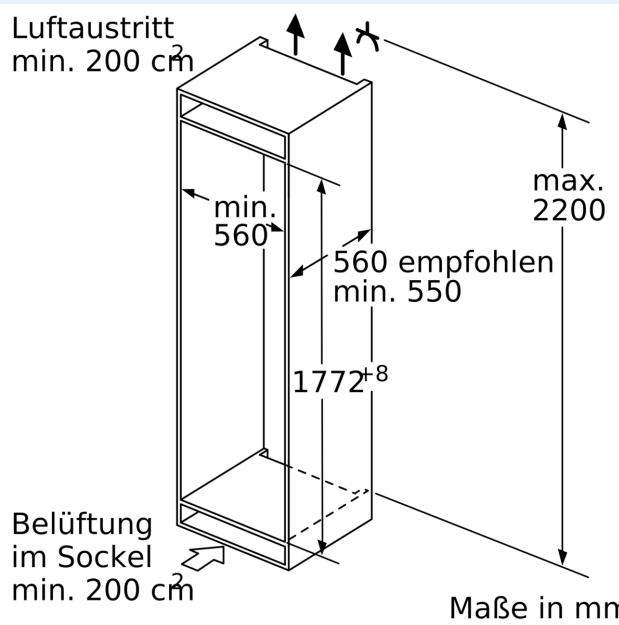
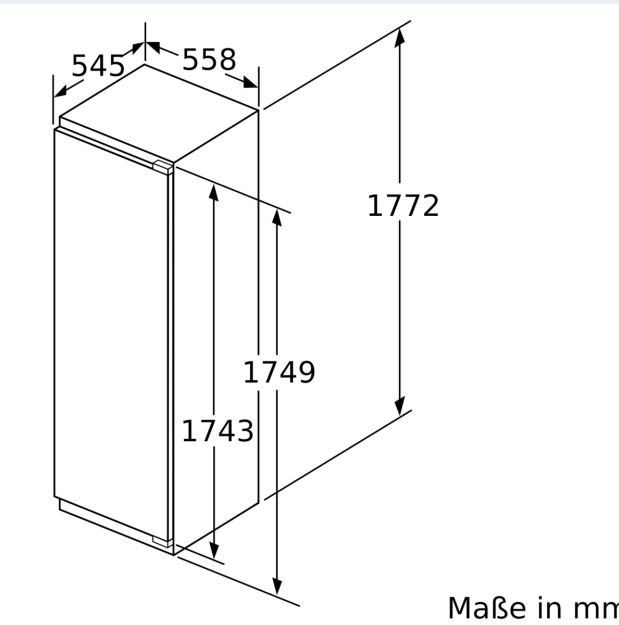
A: Gerätürhöhe inklusive Scharniere in mm

B: Ungedämpftes Scharnier, Möbelfront in kg

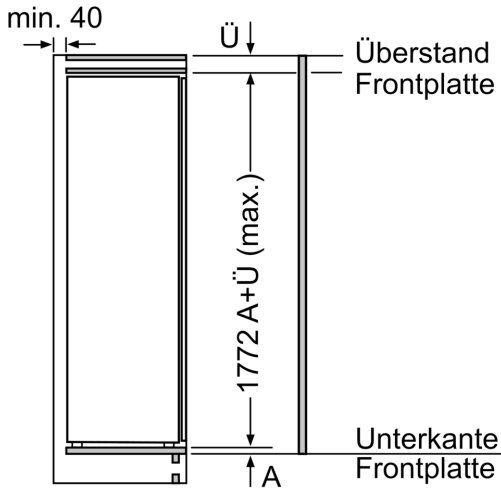
C: Gedämpftes Scharnier, Möbelfront in kg

D: Zusätzliche mögliche Last in kg mit Schwerlastsatz

A	B	C	D
1500-1750	22	22	
720-1400	19	19	B+5 / C+5
A1	15	19	
A2	15	19	

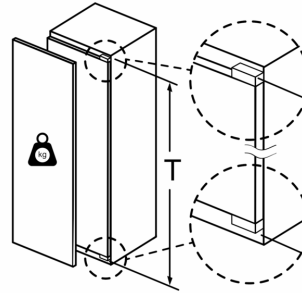


Maßzeichnungen



Maße in mm

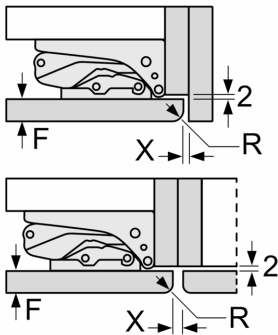
Maximal zulässiges Gewicht der Möbelfronten



Montierte Möbeltüren, die das zulässige Gewicht überschreiten, können zu Beschädigungen und zu Funktionsbeeinträchtigung am Scharnier führen.

T: Gerätetürhöhe inklusive Scharniere in mm:	ungedämpftes Scharnier, Tür in kg:	gedämpftes Scharnier, Tür in kg:
1500-1750	22	22

Maße in mm Empfehlung Spaltmaße für Flachscharnier



F	R	X
16-19	0-3	2,5
20	0-1	3
	2-3	2,5
21	0-1	3
	2-3	2,5
22	0	4
	1	3,5
	2-3	3

Die in der Tabelle empfohlenen Spaltmaße sind einzuhalten, um eine kollisionsfreie Öffnung der Gerätetüre zu gewährleisten und Beschädigungen am Küchenmöbel zu vermeiden.