

iQ700, Einbau-Kühlschrank, 177.5 x 56 cm, Flachscharnier mit Softeinzug KI81FHOD0



| Sonderzubehör | |
|---------------|------------|
| KSGGZM00 | Butterdose |

- ✓ hyperFresh Premium 0°C: optimale Lagerung für frische Lebensmittel.
- ✓ bottleRack: Flaschen sicher und griffbereit aufbewahren.
- ✓ Die Tür schließt automatisch und sanft, wenn der Öffnungswinkel maximal 20° beträgt - softClosing-Tür.
- ✓ superCooling: Senkt die Temperatur für eine bestimmte Zeit, um frische Lebensmittel schnell herunterzukühlen.
- ✓ Eine zweigeteilte Ablage für verschiedene Lageranforderungen - varioShelf.

Ausstattung

| Technische Daten | |
|---|---------------------------------|
| Bruttogewicht: | 170.000 lbs |
| Energieeffizienzklasse: | D |
| Durchschnittlicher Energieverbrauch in Kilowattstunden pro Jahr (kWh/a) (EU 2017/1369): | 120 kWh/annum |
| Summe der Volumen der Tiefkühlfächer (EU 2017/1369): | 0 l |
| Summe der Volumen der Kaltlagerfächer und Kühlfächer: | 289 l |
| Geräuschwert: | 36 dB(A) re 1 pW |
| Geräusch-Effizienzklasse: | C |
| Bauform: | Einbau |
| Anzahl Verdichter: | 1 |
| Anzahl unabhängiger Kühlkreisläufe: | 1 |
| Gerätebreite: | 558 mm |
| Höhe: | 1772 mm |
| Gerätetiefe: | 545 mm |
| Nettogewicht: | 72.0 kg |
| Min. Nischenmaße für Installation (H x B x T): | 1775.0 x 560 x 550 mm |
| Dekorrahmen/ - platte: | Möglich mit Zubehör |
| Türöffnung: | Rechts wechselbar |
| Anzahl verstellbarer Ablagen-Kühlteil (Stck): | 6 |
| Flaschenregale: | Ja |
| Frostfree System: | Nein |
| Innenlüfter: | Nein |
| Scharniere wechselbar: | Ja |
| Länge Anschlusskabel: | 230.0 cm |
| Geräusch: | 37 dB(A) re 1 pW |
| Multi-Flow Air Tower: | Nein |
| Energiesparfunktion: | Nein |
| Kältetechnik: | 1 Kompressor / 1 Kältekreislauf |
| Superkühlen-Taste: | Ja |
| Temperaturkontrollierte Schubalde: | Nein |
| Luftfeuchtigkeit Kontrollschublade: | Ja |
| Anzahl Türabsteller - Kühlteil: | 4 |
| Tür Einstellmöglichkeiten - Kühlen: | Nein |
| Tilt-out door bins in fridge: | Ja |
| Gallon Storage: | Ja |
| Anzahl der Lagerkapazität: | 1 |
| motorisierte Ablage: | Nein |
| Material der Ablagen: | Glas, Kunststoff |
| Tür offen Anzeige Gefrierteil: | Nein |
| Anschlusswert: | 90 W |
| Absicherung: | 10 A |
| Spannung: | 220-240 V |
| Frequenz: | 50 Hz |
| Gefrierleistung (kg/24 Std.): | 0 kg |
| Dekorrahmen/ - platte: | Möglich mit Zubehör |
| Art der Installation: | Vollintegriert |
| Geräusch: | 37 dB(A) re 1 pW |
| Energy Star Qualified: | Nein |
| Steckerart: | Schuko-/Gardy.m.Erdung |
| Ausschnittsmaße: | X |

Abmessungen des verpackten Gerätes: 72.44 x 24.01 x 25.19
Nettogewicht: 159.000 lbs



iQ700, Einbau-Kühlschrank, 177.5 x 56 cm, Flachscharnier mit Softeinzug KI81FHOD0

Ausstattung

- Flachscharnier-Technik, Flachscharnier mit Dämpfung und Türschließeilfe mit Soft-Einzug

- easy Installation

Leistung und Verbrauch

- Energieeffizienzklasse: D
- Nutzinhalt gesamt: 289 l
- Nutzinhalt Kühlfächer: 289 l
- Energieverbrauch / Jahr: 120 kWh/a
- Geräuscheffizienzklasse / Geräusch-Wert: C / 36 dB
- Klimaklasse: SN-T

Design

- EmotionLight - sanft aufdimmende LED-Innenbeleuchtung

Komfort und Sicherheit

- Home Connect: Remote Monitoring und Control
- Elektronische Temperaturregelung, exakt ablesbar
- FreshSense - Konstante Temperatur durch intelligente Sensortechnik
- Super-Kühlen
- Akustischer Türalarm

Kühlteil

- 7 Abstellflächen aus Sicherheitsglas (6 höhenverstellbar), davon teilbar mit Parkmöglichkeit im Gerät, 1 easyAccessShelf
- verchromter Flaschenrost
- 5 Türabsteller, davon 1 Butter-/ Käsefach

Frischhaltesystem

- 1 hyperFresh premium 0°C Box mit Feuchteregeung - hält Obst und Gemüse bis zu 3x länger frisch
- 2 hyperFresh premium 0°C Boxen - hält Fisch und Fleisch bis zu 3x länger frisch

Maße

- Gerätemaße (H x B x T): 177.2 cm x 55.8 cm x 54.5 cm
- Nischenmaße (H x B x T): 177.5 cm x 56.0 cm x 55.0 cm

Technische Informationen

- Türanschlag rechts, wechselbar
- Anschlusswert: Anschlusswert: 90 W
- 220 - 240 V

Zubehör

- 1 x Schwerlastsatz, 1 x Flaschenkamm in Türabsteller, 3 x Eierablage

Länderspezifische Optionen

- Auf Basis der Ergebnisse der Normprüfung über 24 Std. Tatsächlicher Verbrauch abhängig von Nutzung/Standort des Geräts.

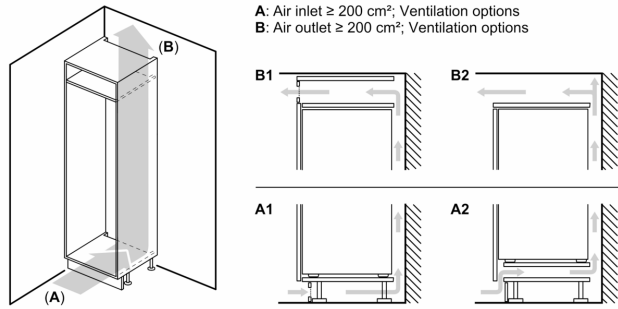
Umwelt und Sicherheit

Montage

Sonderzubehör

iQ700, Einbau-Kühlschrank, 177.5 x 56 cm, Flachscharnier mit Softeinzug
KI81FHOD0

Maßzeichnungen



Maximal zulässiges Gewicht der Möbelfronten

Montierte Möbelfronten, die das zulässige Gewicht überschreiten, können zu Beschädigungen und zu Funktionsbeeinträchtigungen der Scharniere führen

Δ Gewicht

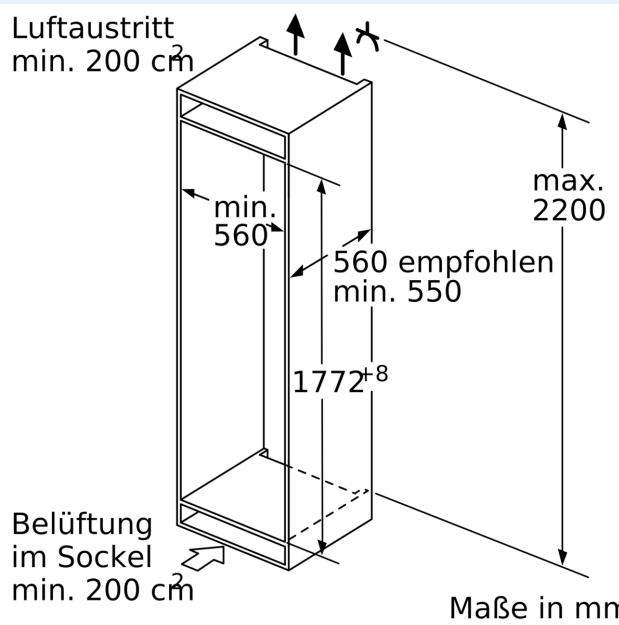
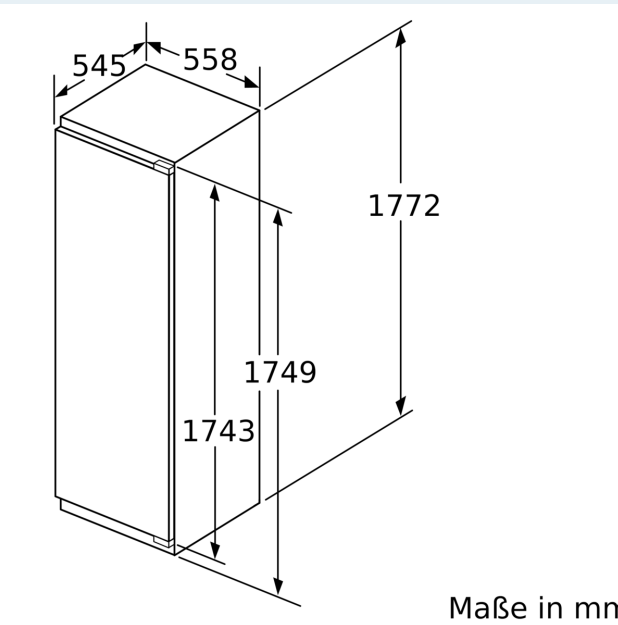
A: Gerätetürhöhe inklusive Scharniere in mm

B: Ungedämpftes Scharnier, Möbelfront in kg

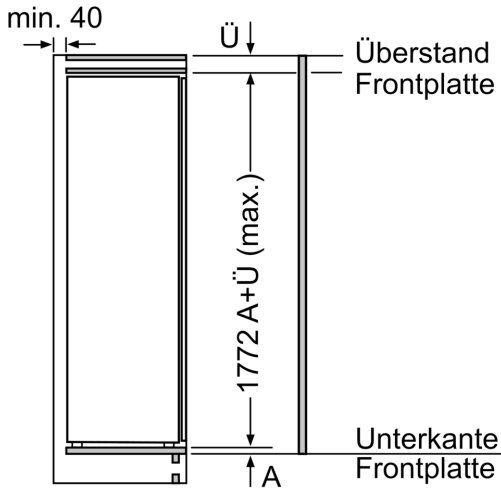
C: Gedämpftes Scharnier, Möbelfront in kg

D: Zusätzliche mögliche Last in kg mit Schwerlastsatz

| A | B | C | D |
|-----------|----|----|-----------|
| 1500-1750 | 22 | 22 | |
| 720-1400 | 19 | 19 | B+5 / C+5 |
| A1 | 15 | 19 | |
| A2 | 15 | 19 | |

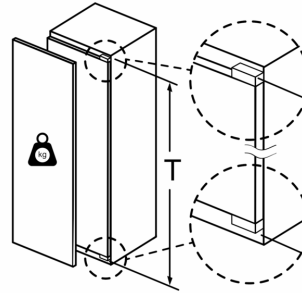


Maßzeichnungen



Maße in mm

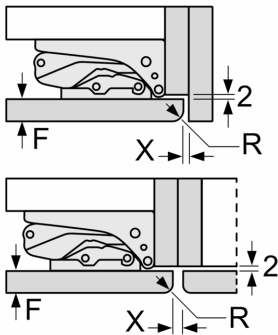
Maximal zulässiges Gewicht der Möbelfronten



Montierte Möbeltüren, die das zulässige Gewicht überschreiten, können zu Beschädigungen und zu Funktionsbeeinträchtigung am Scharnier führen.

| T: Gerätetürhöhe inklusive Scharniere in mm: | ungedämpftes Scharnier, Tür in kg: | gedämpftes Scharnier, Tür in kg: |
|--|--|--|
| 1500-1750 | 22 | 22 |

Maße in mm Empfehlung Spaltmaße für Flachscharnier



| F | R | X |
|-------|-----|-----|
| 16-19 | 0-3 | 2,5 |
| 20 | 0-1 | 3 |
| | 2-3 | 2,5 |
| 21 | 0-1 | 3 |
| | 2-3 | 2,5 |
| 22 | 0 | 4 |
| | 1 | 3,5 |
| | 2-3 | 3 |

Die in der Tabelle empfohlenen Spaltmaße sind einzuhalten, um eine kollisionsfreie Öffnung der Gerätetüre zu gewährleisten und Beschädigungen am Küchenmöbel zu vermeiden.