

iQ700, Einbau-Kühlschrank, 140 x 56 cm, Flachscharnier mit Softeinzug KI51FADE0



Sonderzubehör

KS10Z020	Flaschenablage
KSGGZM00	Butterdose

Einbau-Kühlschrank mit hyperFresh premium 0°C Boxen auf Teleskopauszügen für bis zu 3x länger frische Lebensmittel.

- ✓ hyperFresh Premium 0°C: optimale Lagerung für frische Lebensmittel.
- ✓ LED-Licht: schneller Überblick über den Inhalt deines Kühlschranks dank heller, gleichmäßiger Ausleuchtung.
- ✓ Die Tür schließt automatisch und sanft, wenn der Öffnungswinkel maximal 20° beträgt - softClosing-Tür.
- ✓ superCooling: Senkt die Temperatur für eine bestimmte Zeit, um frische Lebensmittel schnell herunterzukühlen.
- ✓ Eine zweigeteilte Ablage für verschiedene Lageranforderungen - varioShelf.

Ausstattung

Technische Daten

Bruttogewicht:	126.000 lbs
Energieeffizienzklasse:	E
Durchschnittlicher Energieverbrauch in Kilowattstunden pro Jahr (kWh/a) (EU 2017/1369):	139 kWh/annum
Summe der Volumen der Tiefkühlfächer (EU 2017/1369):	0 l
Summe der Volumen der Kaltlagerfächer und Kühlfächer:	220 l
Geräuschwert:	37 dB(A) re 1 pW
Geräusch-Effizienzklasse:	C
Bauform:	Einbau
Anzahl Verdichter:	1
Anzahl unabhängiger Kühlkreisläufe:	2
Gerätebreite:	558 mm
Höhe:	1397 mm
Gerätetiefe:	545 mm
Nettogewicht:	52.8 kg
Min. Nischenmaße für Installation (H x B x T):	1400 x 560 x 550 mm
Dekorrahmen/ - platte:	Möglich mit Zubehör
Türöffnung:	Rechts wechselbar
Anzahl verstellbarer Ablagen-Kühlteil (Stck):	4
Flaschenregale:	Nein
Frostfree System:	Nein
Innenlüfter:	Nein
Scharniere wechselbar:	Ja
Länge Anschlusskabel:	230.0 cm
Geräusch:	37 dB(A) re 1 pW
Multi-Flow Air Tower:	Nein
Energiesparfunktion:	Nein
Kältetechnik:	1 Kompressor/2 Kältekreisläufe
Superkühlen-Taste:	Ja
Temperaturkontrollierte Schublade:	Nein
Luftfeuchtigkeit Kontrollschublade:	Ja
Anzahl Türabsteller - Kühlteil:	3
Tür Einstellmöglichkeiten - Kühlen:	Nein
Tilt-out door bins in fridge:	Ja
Gallon Storage:	Ja
Anzahl der Lagerkapazität:	1
motorisierte Ablage:	Nein
Material der Ablagen:	Glas, Kunststoff
Tür offen Anzeige Gefrierteil:	Nein
Absicherung:	10 A
Spannung:	220-240 V
Frequenz:	50 Hz
Dekorrahmen/ - platte:	Möglich mit Zubehör
Art der Installation:	Vollintegriert
Geräusch:	37 dB(A) re 1 pW
Energy Star Qualified:	Nein

Steckerart: Schuko-/Gardyn.m.Erdung
Ausschnittsmaße:x
Abmessungen des verpackten Gerätes: 57.87 x 24.40 x 25.19
Nettogewicht: 116.000 lbs



iQ700, Einbau-Kühlschrank, 140 x 56 cm, Flachscharnier mit Softeinzug KI51FADE0

Ausstattung

Leistung und Verbrauch

- Energieeffizienzklasse: E
- Nutzinhalt gesamt: 220 l
- Nutzinhalt Kühlfächer: 220 l
- Nutzinhalt Tiefkühlfächer: 0 l
- Energieverbrauch / Jahr: 139 kWh/a
- Klimaklasse: SN-ST
- SuperGefrieren: nein
- Geräuscheffizienzklasse / Geräusch-Wert: C / 37 dB
- Auf Basis der Ergebnisse der Normprüfung über 24 Std. Tatsächlicher Verbrauch abhängig von Nutzung/Standort des Geräts.

Design

- LED Beleuchtung

Komfort und Sicherheit

- Elektronische Temperaturregelung, exakt ablesbar
- FreshSense - Konstante Temperatur durch intelligente Sensortechnik
- Abtau-Automatik im Kühlteil
- Super-Kühlen
- Akustischer Türalarm

Kühlteil

- 5 Abstellflächen, davon 4 aus Sicherheitsglas und höhenverstellbar
- 4 Türabsteller, davon 1 Butter-/ Käsefach

Frischhaltesystem

- 1 hyperFresh premium 0°C Box - hält Fisch und Fleisch bis zu 3x länger frisch
- 1 hyperFresh premium 0°C Box mit Feuchteregeung - hält Obst und Gemüse bis zu 3x länger frisch

Maße

- Gerätemaße (H x B x T): 139.7 cm x 55.8 cm x 54.5 cm
- Nischenmaße (H x B x T): 140.0 cm x 56.0 cm x 55.0 cm

Technische Informationen

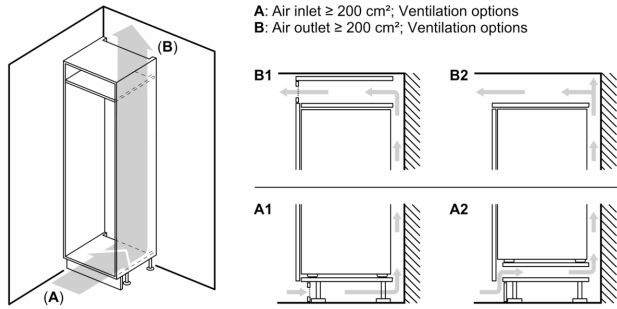
- Türanschlag rechts, wechselbar
- 220 - 240 V

Zubehör

- 2 x Eierablage

iQ700, Einbau-Kühlschrank, 140 x 56 cm, Flachscharnier mit Softeinzug KI51FADE0

Maßzeichnungen



Maximal zulässiges Gewicht der Möbelfronten

Montierte Möbelfronten, die das zulässige Gewicht überschreiten, können zu Beschädigungen und zu Funktionsbeeinträchtigungen der Scharniere führen

Δ Gewicht

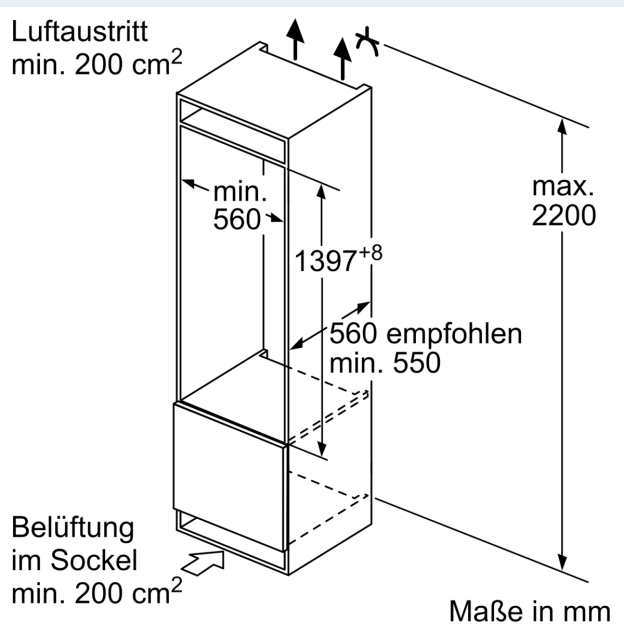
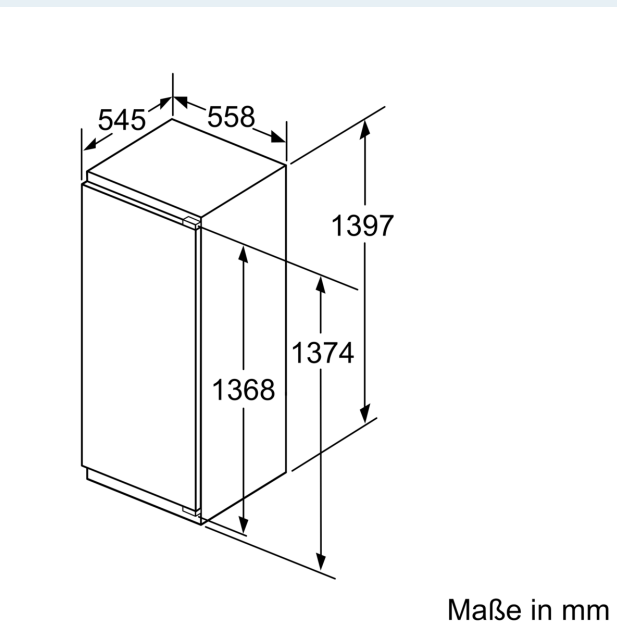
A: Gerätetürhöhe inklusive Scharniere in mm

B: Ungedämpftes Scharnier, Möbelfront in kg

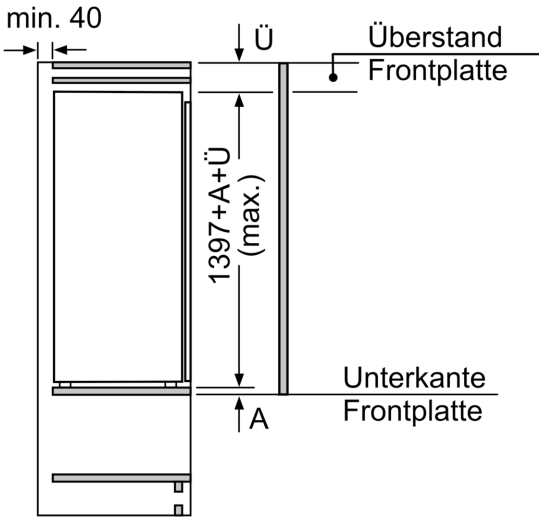
C: Gedämpftes Scharnier, Möbelfront in kg

D: Zusätzliche mögliche Last in kg mit Schwerlastsatz

A	B	C	D
1500-1750	22	22	
720-1400	19	19	B+5 / C+5
A1	15	19	
A2	15	19	



Maßzeichnungen



Maße in mm