

iQ700, Einbau-Kühlschrank, 177.5 x 56 cm KI42FP60



A++



Zubehör

2 x Eierablage

coolConcept Premium-Kühlschrank mit hyperFresh premium 0°C Boxen für bis zu 3 mal länger frische Lebensmittel, flexiblen easyLift-Ablagen in der sehr effizienten EEK A++.

✓ Die Taste superCooling senkt für einen definierten Zeitraum die Temperatur für das schnelle Kühlen von frischen Lebensmitteln.

Ausstattung

Technische Daten

Bauform : Eingebaut
 Anzahl Verdichter : 1
 Anzahl unabhängiger Kühlkreisläufe : 2
 Gerätebreite (mm) : 556
 Höhe (mm) : 1772
 Gerätetiefe (mm) : 545
 Nettogewicht (kg) : 81,287
 Nischenmaße (H x B x T) (mm) : 1775.0 x 560 x 550
 Dekorrahmen/ -platte : Nicht möglich
 Türanschlag : rechts wechselbar
 Anzahl verstellbarer Ablagen-Kühlteil (Stck) : 3
 Flaschenregale : Ja
 Frostfree System : Nein
 Innenlüfter : Ja
 Scharniere wechselbar : Ja
 Länge Netzkabel (cm) : 230
 Schallleistung (dB(A) re 1 pW) : 39
 Multi-Flow Air Tower : Nein
 Energiesparfunktion : Nein
 Kältetechnik : 1 Kompressor/2 Kältekreisläufe
 Superkühlen-Taste : Ja
 Temperaturkontrollierte Schublade : Nein
 Luftfeuchtigkeit Kontrollschublade : Nein
 Number of Door Bins - Refrigerator : 4
 Tür Einstellmöglichkeiten - Kühlen : Nein
 Tilt-out door bins in fridge : Nein
 Gallon Storage : Ja
 Anzahl der Lagerkapazität : 1
 Anzahl Ablageflächen Kühlen : 7
 motorisierte Ablage : Nein
 Material der Ablagen : Glas, Kunststoff
 Tür offen Anzeige Gefrierteil : Ja
 Anschlusswert (W) : 120
 Absicherung (A) : 10
 Spannung (V) : 220-240
 Frequenz (Hz) : 50
 Approbationszertifikate : CE, Ukraine, VDE
 Gerätefarbe : weiß
 Dekorrahmen/ -platte : Nicht möglich
 Art der Installation : Vollintegrierbar
 Schallleistung (dB(A) re 1 pW) : 39
 Energy Star Qualified : Nein
 Steckerart : Schuko-/Gardy.m.Erdung
 Ausschnittsmaße : x x
 Abmessungen des verpackten Gerätes (in) : 77.95 x 24.80 x 25.98
 Nettogewicht (lbs) : 179
 Bruttogewicht (lbs) : 191



iQ700, Einbau-Kühlschrank, 177.5 x 56 cm KI42FP60

Ausstattung

Allgemeine Informationen

- Flachscharnier mit Dämpfung und Türschließeilfe mit Soft-Einzug
- Sockelaggregat – Be- und Entlüftung komplett durch den Sockel! Sockelhöhe mind. 10 cm

Komfort und Sicherheit

- Elektronische Temperaturregelung über LED ablesbar
- Abtau-Automatik im Kühlteil
- Super-Kühlen
- Akustischer Türalarm

Kühlteil

- 4 Lagerschalen mit Teleskop-Vollauszug
- 1 Butter-/Käsefach
- 1 Türabsteller hoch, 3 mit easyLift stufenlos verstellbar
- AirFreshFilter
- 1 hyperFresh premium 0°C Box - hält Obst und Gemüse bis zu 3x länger frisch
- LED Beleuchtung

Technische Informationen

- Nutzinhalt gesamt: 302 l
- Kühlraum: 225 l Nutzinhalt
- Türanschlag rechts, wechselbar
- Klimaklasse: SN-T
- Gerätemaße: H 177 x B 56 x T 55 cm
- Nischenmaße H X B x T: 177.5 cm x 56 cm x 55 cm
- Anschlusswert: 120 W
- 220 - 240 V

Zubehör

- 2 x Eierablage
- Variable Eierablage
- Flaschenablage
- Energie-Effizienz-Klasse: A++ auf einer Energieeffizienzklassen-Skala von A+++ bis D
- Energieverbrauch: 133 kWh/Jahr
- Kühlraum: 225 l Nutzinhalt
- Nutzinhalt nahe 0° C: 77 l
- Geräuschwert: 39 dB(A) re 1 pW
- Einbau vollintegrierbar

Design

- Flachscharnier-Technik
- TouchControl Elektronik
- 7 Abstellflächen aus Sicherheitsglas, davon 3 höhenverstellbar, 1 EasyLift Glasplatte
- 1 DividerBox
- Seitliche LED Beleuchtungen

Umwelt und Sicherheit

Montage

Maße

- 2 hyperFresh premium 0°C Boxen - hält Fisch und Fleisch bis zu 3x länger frisch

Länderspezifische Optionen

- Bruttoinhalt gesamt 316 l
- Bruttoinhalt Kühlen: 316 l

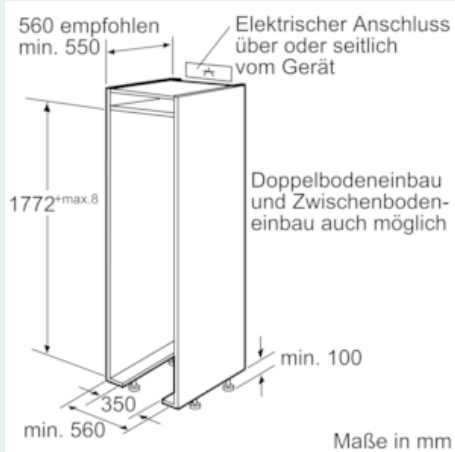
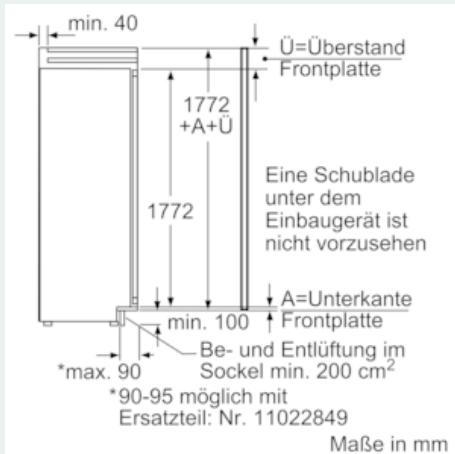
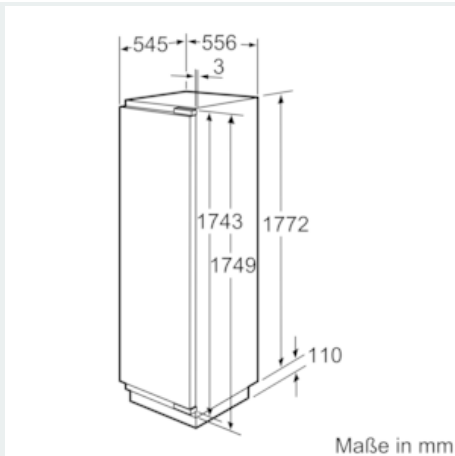
- Auf Basis der Ergebnisse der Normprüfung über 24 Std. Tatsächlicher Verbrauch abhängig von Nutzung/Standort des Geräts.

Frischhaltesystem

- Bruttoinhalt gesamt 316 l
- Bruttoinhalt Kühlen: 316 l
- Auf Basis der Ergebnisse der Normprüfung über 24 Std. Tatsächlicher Verbrauch abhängig von Nutzung/Standort des Geräts.

iQ700, Einbau-Kühlschrank, 177.5 x 56
cm
KI42FP60

Maßzeichnungen



Maße in mm
Empfehlung Spaltmaße für Flachscharnier

F	R	X
16-19	0-3	2,5
20	0-1	3
	2-3	2,5
21	0-1	3
	2-3	2,5
22	0	4
	1	3,5
	2-3	3

Die in der Tabelle empfohlenen Spaltmaße sind einzuhalten, um eine kollisionsfreie Öffnung der Gerätetüre zu gewährleisten und Beschädigungen am Küchenmöbel zu vermeiden.