

iQ700, Einbau-Kühlschrank mit Gefrierfach, 122.5 x 56 cm KI42FAD40



A+++



Zubehör

- 2 x Eierablage
- 1 x Eiswürfelschale

Sonderzubehör

- KS10Z020 Flaschenablage
- KF40ZSX0 Edelstahl-Türfront
- KF40ZAX0 Türfront mit Alu-Dekorrahmen

- ✓ Alle Lebensmittel bleiben bis zu 3x länger frisch mit den hyperFresh premium 0° C Schubladen
- ✓ Beleuchtet den Kühlschrank für einen guten Überblick - LED-Beleuchtung.
- ✓ Die Tür schließt automatisch und sanft, wenn der Öffnungswinkel maximal 20° beträgt - softClosing-Tür.
- ✓ Alle Lebensmittel im Blick und in Reichweite auf beweglichen Glasablagen - easyAccess.
- ✓ Die superCooling-Taste senkt die Temperatur für eine eingestellte Zeit, um frische Lebensmittel schnell zu kühlen.

Ausstattung

Technische Daten

- Bauform : Eingebaut
- Anzahl Verdichter : 1
- Anzahl unabhängiger Kühlkreisläufe : 2
- Gerätebreite (mm) : 558
- Höhe (mm) : 1221
- Gerätetiefe (mm) : 545
- Nettogewicht (kg) : 47,371
- Nischenmaße (H x B x T) (mm) : 1225.0 x 560 x 550
- Dekorrahmen/ - platte : Möglich mit Zubehör
- Türanschlag : rechts wechselbar
- Anzahl verstellbarer Ablagen-Kühlteil (Stck) : 2
- Flaschenregale : Nein
- Frostfree System : Nein
- Innenlüfter : Nein
- Scharniere wechselbar : Ja
- Länge Netzkabel (cm) : 230
- Schalleistung (dB(A) re 1 pW) : 38
- Multi-Flow Air Tower : Nein
- Energiesparfunktion : Nein
- Kältetechnik : 1 Kompressor/2 Kältekreisläufe
- Superkühlen-Taste : Ja
- Temperaturkontrollierte Schublade : Nein
- Luftfeuchtigkeit Kontrollschublade : Ja
- Number of Door Bins - Refrigerator : 2
- Tür Einstellmöglichkeiten - Kühlen : Nein
- Tilt-out door bins in fridge : Ja
- Gallon Storage : Ja
- Anzahl der Lagerkapazität : 1
- Anzahl Ablageflächen Kühlen : 3
- motorisierte Ablage : Nein
- Material der Ablagen : Glas, Kunststoff
- Tür offen Anzeige Gefrierenteil : Ja
- Anschlusswert (W) : 90
- Absicherung (A) : 10
- Spannung (V) : 220-240
- Frequenz (Hz) : 50
- Jährlicher Energieverbrauch (kWh/annum) (2010/30/EC) : 127,00
- Netto Fassungsvermögen Kühlteil (l) - neu (2010/30/EC) : 154
- Netto Fassungsvermögen Gefrierenteil (l) - neu (2010/30/EC) : 15
- Frostfree System : Nein
- Gefrierleistung (kg/24h) - neu (2010/30/EC) : 2
- Lagerung bei Stromausfall (h) : 13
- Approbationszertifikate : CE, VDE
- Gerätefarbe : Nicht zutreffend
- Dekorrahmen/ - platte : Möglich mit Zubehör
- Art der Installation : Vollintegrierbar
- Schalleistung (dB(A) re 1 pW) : 38
- Energy Star Qualified : Nein
- Steckerart : Schuko-/Gardy.m.Erdung
- Ausschnittsmaße : x x
- Abmessungen des verpackten Gerätes (in) : 50.78 x 24.40 x 25.19
- Nettogewicht (lbs) : 104,000
- Bruttogewicht (lbs) : 112,000



iQ700, Einbau-Kühlschrank mit Gefrierfach, 122.5 x 56 cm KI42FAD40

Ausstattung

Leistung und Verbrauch

- Energie-Effizienz-Klasse: A+++ auf einer Energieeffizienzklassen-Skala von A+++ bis D
-
- Energieverbrauch: 127 kWh/Jahr
- Nutzinhalt gesamt: 169 l
- Geräuschwert: 38 dB(A) re 1 pW

Design

- LED Beleuchtung

Komfort und Sicherheit

- Elektronische Temperaturregelung, exakt ablesbar
- FreshSense - Konstante Temperatur durch intelligente Sensortechnik
- Abtau-Automatik im Kühlteil
- Super-Kühlen
- Akustischer Türalarm

Kühlteil

- Kühlraum: 95 l Nutzinhalt
- 3 Abstellflächen, davon 2 aus Sicherheitsglas und höhenverstellbar
- 3 Türabsteller, davon 1 Butter-/ Käsefach
- Nutzinhalt nahe 0° C: 59 l
- 1 hyperFresh premium 0°C Box mit Feuchterege lung - hält Obst und Gemüse bis zu 3x länger frisch
-
- 1 hyperFresh premium 0°C Box - hält Fisch und Fleisch bis zu 3x länger frisch, 1 hyperFresh premium 0°C Box mit Feuchterege lung - hält Obst und Gemüse bis zu 3x länger frisch

Gefrierteil

- ****-Gefrierraum: 15 l Nutzinhalt
- Gefriervermögen: 2.5 kg in 24 Std.
- Lagerzeit bei Störung: 13 Std.
- 1 Gefrierfach mit Klappe
- Pizza-gerechtes Gefrierfach

Maße

- Gerätemaße (H x B x T): 122.1 cm x 55.8 cm x 54.5 cm
- Nischenmaße (H x B x T): 122.5 cm x 56.0 cm x 55.0 cm

Technische Informationen

- Türanschlag rechts, wechselbar
- Anschlusswert: Anschlusswert: 90 W
- 220 - 240 V
- Klimaklasse: SN-T
- Transportgriffe

Zubehör

- 2 x Eierablage, 1 x Eisdürfelschale
- Flaschenkamm

Länderspezifische Optionen

- Bruttoinhalt gesamt 189 l
- Bruttoinhalt Kühlen: 173 l
- Bruttoinhalt Gefrieren 16 l
- Auf Basis der Ergebnisse der Normprüfung über 24 Std. Tatsächlicher Verbrauch abhängig von Nutzung/Standort des Geräts.

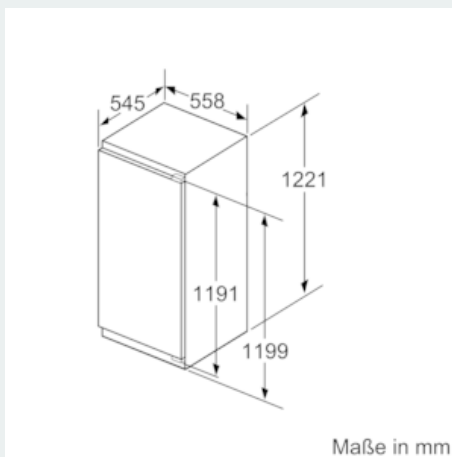
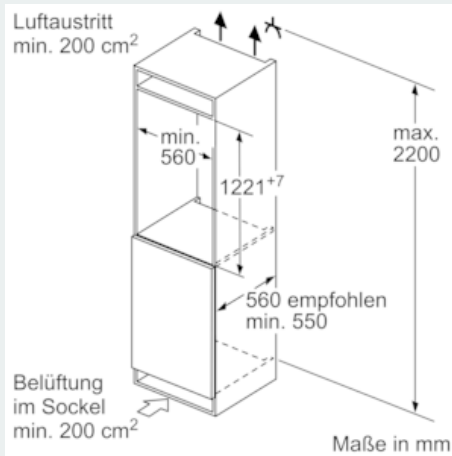
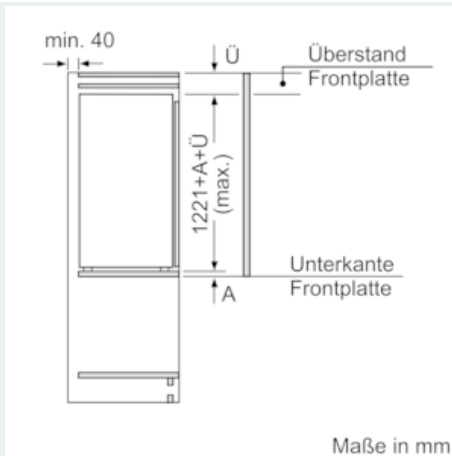
Umwelt und Sicherheit

Montage

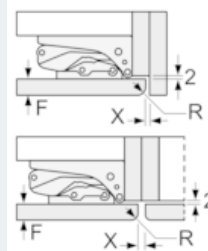
Sonderzubehör

**iQ700, Einbau-Kühlschrank mit
Gefrierfach, 122.5 x 56 cm
KI42FAD40**

Maßzeichnungen



Maße in mm
Empfehlung Spaltmaße für Flachscharnier



F	R	X
16-19	0-3	2,5
20	0-1	3
	2-3	2,5
21	0-1	3
	2-3	2,5
22	0	4
	1	3,5
	2-3	3

Die in der Tabelle empfohlenen Spaltmaße sind einzuhalten, um eine kollisionsfreie Öffnung der Gerätetüre zu gewährleisten und Beschädigungen am Küchenmöbel zu vermeiden.