

iQ100, Einbau-Kühlschrank mit Gefrierfach, 102.5 x 56 cm, Schleppcharnier KI32LNSE0



Sonderzubehör

KS6BZR00	Flaschenablage
KSGGOMZ0	Butterdose

- ✓ LED-Licht: schneller Überblick über den Inhalt deines Kühlschranks dank heller, gleichmäßiger Ausleuchtung.
- ✓ superCooling: Senkt die Temperatur für eine bestimmte Zeit, um frische Lebensmittel schnell herunterzukühlen.
- ✓ autoAirflow: optimale Luftzirkulation und gleichmäßige Kühlung auf allen Ebenen für längere Frische.
- ✓ safetyGlas-Ablagen: extrastarkes und leicht zu reinigendes Sicherheitsglas.
- ✓ Fresh – Praktische Schublade für Obst und Gemüse.

Ausstattung

Technische Daten

Bruttogewicht:	81.000 lbs
Energieeffizienzklasse:	E
Durchschnittlicher Energieverbrauch in Kilowattstunden pro Jahr (kWh/a) (EU 2017/1369):	145 kWh/annum
Summe der Volumen der Tiefkühlfächer (EU 2017/1369):	15 l
Summe der Volumen der Kaltlagerfächer und Kühlfächer:	132 l
Geräuschwert:	35 dB(A) re 1 pW
Geräusch-Effizienzklasse:	B
Bauform:	Einbau
Anzahl Verdichter:	1
Anzahl unabhängiger Kühlkreisläufe:	1
Gerätebreite:	541 mm
Höhe:	1021 mm
Gerätetiefe:	548 mm
Nettogewicht:	33.7 kg
Min. Nischenmaße für Installation (H x B x T):	1025.0 x 560 x 550 mm
Dekorrahmen/ - platte:	Möglich mit Zubehör
Türöffnung:	Rechts wechselbar
Anzahl verstellbarer Ablagen-Kühlteil (Stck):	2
Flaschenregale:	Nein
Frostfree System:	Nein
Innenlüfter:	Nein
Scharniere wechselbar:	Ja
Länge Anschlusskabel:	230.0 cm
Geräusch:	35 dB(A) re 1 pW
Multi-Flow Air Tower:	Nein
Energiesparfunktion:	Nein
Kältetechnik:	1 Kompressor / 1 Kältekreislauf
Superkühlen-Taste:	Ja
Temperaturkontrollierte Schubalade:	Nein
Luftfeuchtigkeit Kontrollschublade:	Nein
Anzahl Türabsteller - Kühlteil:	3
Tür Einstellmöglichkeiten - Kühlen:	Nein
Tilt-out door bins in fridge:	Nein
Gallon Storage:	Ja
Anzahl der Lagerkapazität:	1
motorisierte Ablage:	Nein
Material der Ablagen:	Glas
Tür offen Anzeige Gefrierteil:	Nein
Absicherung:	10 A
Spannung:	220-240 V
Frequenz:	50 Hz
Lagerung bei Stromausfall (h):	10 h
Dekorrahmen/ - platte:	Möglich mit Zubehör
Art der Installation:	Vollintegriert
Geräusch:	35 dB(A) re 1 pW
Energy Star Qualified:	Nein
Steckerart:	Schuko-/Gardym.Erdung
Ausschnittsmaße:	x
Abmessungen des verpackten Gerätes:	42.91 x 24.40 x 25.19 l

Nettogewicht: 74.000 lbs



iQ100, Einbau-Kühlschrank mit Gefrierfach, 102.5 x 56 cm, Schleppscharnier KI32LNSE0

Ausstattung

- KI32LNSE0
- Einbau-Kühlautomat
- easy Installation
- Schlepptür-Technik, nein

Leistung und Verbrauch

- Energieeffizienzklasse: E
- Nutzinhalt gesamt: 147 l
- Nutzinhalt Kühlfächer: 132 l
- Nutzinhalt Tiefkühlfächer: 15 l
- Gefriervermögen in 24 Std.: 3 kg
- Energieverbrauch / Jahr: 145 kWh/a
- Klimaklasse: SN-ST
- SuperGefrieren: ja
- Geräuscheffizienzklasse / Geräusch-Wert: B / 35 dB
- Temperature rise time : 10 h

Design

- LED Beleuchtung

Komfort und Sicherheit

- Elektronische Temperaturregelung über LED ablesbar
- Super-Kühlen

Kühlteil

- 3 Abstellflächen aus Sicherheitsglas, davon 2 höhenverstellbar
- 1 durchgehende Türabsteller
- 3 Türabsteller

Frischhaltesystem

- Obst und Gemüse bleibt in der Fresh Safer 1 Box mit Wellenboden länger frisch.

Gefrierfach

- 1 Gefrierfach mit Klappe

Maße

- Gerätemaße (H x B x T): 102.1 cm x 54.1 cm x 54.8 cm
- Nischenmaße (H x B x T): 102.5 cm x 56.0 cm x 55.0 cm

Technische Informationen

- 220 - 240 V

Zubehör

- 3 x Eierablage, 1 x Eismwürfelschale

Länderspezifische Optionen

- Auf Basis der Ergebnisse der Normprüfung über 24 Std. Tatsächlicher Verbrauch abhängig von Nutzung/Standort des Geräts.

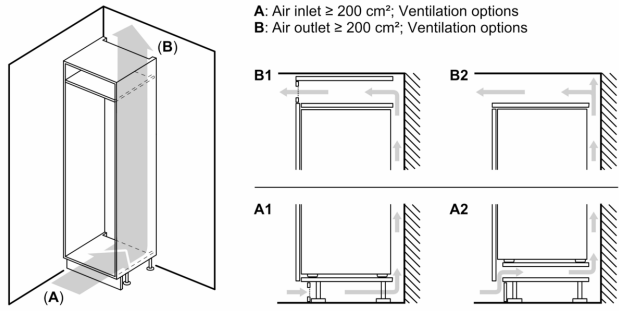
Umwelt und Sicherheit

Montage

Sonderzubehör

iQ100, Einbau-Kühlschrank mit
Gefrierfach, 102.5 x 56 cm,
Schleppscharnier
KI32LNSE0

Maßzeichnungen



Maße in mm

