

iQ300, Einbau-Kühlschrank, 102.5 x 56 cm, Flachscharnier KI31RVFEO



- ✓ LED-Licht: schneller Überblick über den Inhalt deines Kühlschranks dank heller, gleichmäßiger Ausleuchtung.
- ✓ superCooling: Senkt die Temperatur für eine bestimmte Zeit, um frische Lebensmittel schnell herunterzukühlen.
- ✓ autoAirflow: optimale Luftzirkulation und gleichmäßige Kühlung auf allen Ebenen für längere Frische.
- ✓ safetyGlas-Ablagen: extrastarkes und leicht zu reinigendes Sicherheitsglas.
- ✓ bottleRack: Flaschen sicher und griffbereit aufbewahren.

Ausstattung



Sonderzubehör

| | |
|----------|------------------------------|
| KF30ZAX0 | Türfront mit Alu-Dekorrahmen |
| KSGGZM00 | Butterdose |

Bruttogewicht: 81.000 lbs
 Energieeffizienzklasse: E
 Durchschnittlicher Energieverbrauch in Kilowattstunden pro Jahr
 (kWh/a): 96 kWh/annum
 Summe der Volumen der Tiefkühlfächer: 0 l
 Summe der Volumen der Kaltlagerfächer: 165 l
 Luftschallemissionen: 35 dB(A) re 1 pW
 Luftschallemissionsklasse: B
 Bauform: Einbau
 Anzahl Verdichter: 1
 Anzahl unabhängiger Kühlkreisläufe: 1
 Breite: 541 mm
 Höhe: 1021 mm
 Tiefe: 548 mm
 Nettogewicht: 33.8 kg
 Min. Nischenmaße für Installation (H x B x T): ... 1025.0 x 560 x 550
 mm
 Dekorrahmen/ - platte: Möglich mit Zubehör
 Türöffnung: Rechts wechselbar
 Anzahl verstellbarer Ablagen-Kühlteil (Stck): 3
 Flaschenregale: Ja
 Frostfree System: Nein
 Innenlüfter: Nein
 Scharniere wechselbar: Ja
 Länge Netzkabel: 230.0 cm
 Geräusch: 35 dB(A) re 1 pW
 Multi-Flow Air Tower: Nein
 Energiesparfunktion: Nein
 Kältetechnik: 1 Kompressor /1
 Kältekreislauf
 Superkühlen-Taste: Ja
 Temperaturkontrollierte Schublade: Nein
 Luftfeuchtigkeit Kontrollschublade: Nein
 Number of Door Bins - Refrigerator: 3
 Tür Einstellmöglichkeiten - Kühlen: Nein
 Tilt-out door bins in fridge: Nein
 Gallon Storage: Möglich mit Zubehör
 Anzahl der Lagerkapazität: 1
 motorisierte Ablage: Nein
 Material der Ablagen: Glas
 Tür offen Anzeige Gefrierteil: Nein
 Absicherung: 10 A
 Spannung: 220-240 V
 Frequenz: 50 Hz
 Dekorrahmen/ - platte: Möglich mit Zubehör
 Gerätetyp: Vollintegrierbar
 Geräusch: 35 dB(A) re 1 pW
 Energy Star Qualified: Nein
 Steckerart: Schuko-/Gardy mit Erdung
 Ausschnittsmaße: X
 Abmessungen des verpackten Gerätes: 42.91 x 24.40 x 25.19
 Nettogewicht: 74.000 lbs



iQ300, Einbau-Kühlschrank, 102.5 x 56 cm, Flachscharnier KI31RVFE0

Ausstattung

- Flachscharnier-Technik, nein
- EasyInstallation

Leistung und Verbrauch

- Energieeffizienzklasse: E
- Nutzinhalt gesamt: 165 l
- Nutzinhalt Kühlfächer: 165 l
- Nutzinhalt Tiefkühlfächer: 0 l
- Energieverbrauch / Jahr: 96 kWh/a
- Klimaklasse: SN-ST
- Geräuscheffizienzklasse / Geräusch-Wert: B / 35 dB

Design

- LED Beleuchtung

Komfort und Sicherheit

- Elektronische Temperaturregelung über LED ablesbar
- Abtau-Automatik im Kühlteil
- Super-Kühlen
- Akustischer Türalarm

Kühlteil

- 4 Abstellflächen aus Sicherheitsglas, davon 3 höhenverstellbar
- 3 Türabsteller
- verchromter Flaschenrost

Frischhaltesystem

- 1 Fresh Box

Maße

- Gerätemaße (H x B x T): 102.1 cm x 54.1 cm x 54.8 cm
- Nischenmaße (H x B x T): 102.5 cm x 56.0 cm x 55.0 cm

Technische Informationen

- Türanschlag rechts, wechselbar
- 220 - 240 V

Zubehör

- 3 x Eierablage
- Flaschenkamm

Länderspezifische Optionen

- Auf Basis der Ergebnisse der Normprüfung über 24 Std. Tatsächlicher Verbrauch abhängig von Nutzung/Standort des Geräts.

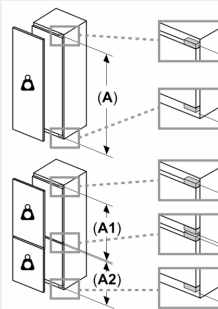
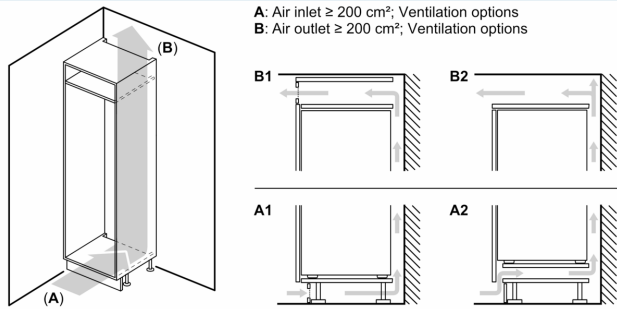
Umwelt und Sicherheit

Montage

Sonderzubehör

iQ300, Einbau-Kühlschrank, 102.5 x 56 cm, Flachscharnier KI31RVFEO

Maßzeichnungen



Maximal zulässiges Gewicht der Möbelfronten

Montierte Möbelfronten, die das zulässige Gewicht überschreiten, können zu Beschädigungen und zu Funktionsbeeinträchtigungen der Scharniere führen

A Gewicht

A: Gerätetürhöhe inklusive Scharniere in mm

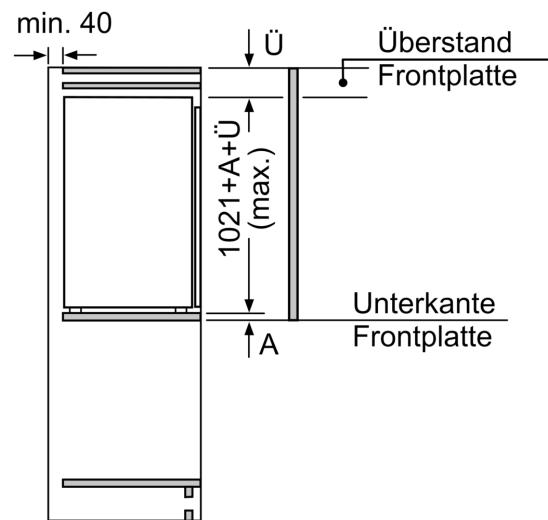
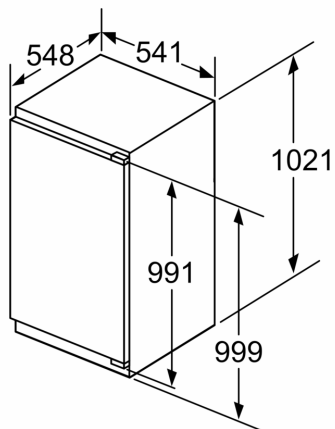
B: Ungedämpftes Scharnier, Möbelfront in kg

C: Gedämpftes Scharnier, Möbelfront in kg

D: Zusätzliche mögliche Last in kg mit Schwerlastsatz

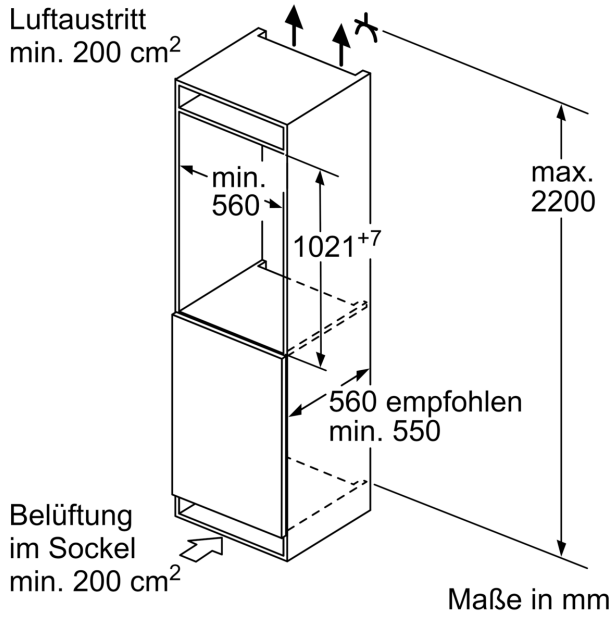
| A | B | C | D |
|-----------|----|----|-----------|
| 1500-1750 | 22 | 22 | B+5 / C+5 |
| 720-1400 | 19 | 19 | |
| A1 | 15 | 19 | |
| A2 | 15 | 19 | |

Maße in mm

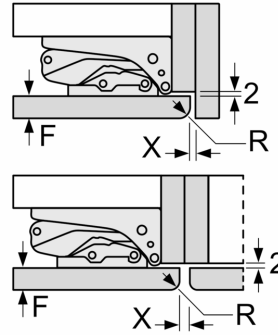


Maße in mm

Maßzeichnungen



Maße in mm
Empfehlung Spaltmaße für Flachscharnier



| F | R | X |
|-------|-----|-----|
| 16-19 | 0-3 | 2,5 |
| 20 | 0-1 | 3 |
| | 2-3 | 2,5 |
| 21 | 0-1 | 3 |
| | 2-3 | 2,5 |
| 22 | 0 | 4 |
| | 1 | 3,5 |
| | 2-3 | 3 |

Die in der Tabelle empfohlenen Spaltmaße sind einzuhalten, um eine kollisionsfreie Öffnung der Gerätetüre zu gewährleisten und Beschädigungen am Küchenmöbel zu vermeiden.