

iQ300, Einbau-Kühlschrank, 102.5 x 56 cm, Flachscharnier KI31R2FEO



- ✓ LED-Licht: schneller Überblick über den Inhalt deines Kühlschranks dank heller, gleichmäßiger Ausleuchtung.
- ✓ superCooling: Senkt die Temperatur für eine bestimmte Zeit, um frische Lebensmittel schnell herunterzukühlen.
- ✓ autoAirflow: optimale Luftzirkulation und gleichmäßige Kühlung auf allen Ebenen für längere Frische.
- ✓ safetyGlas-Ablagen: extrastarkes und leicht zu reinigendes Sicherheitsglas.
- ✓ Fresh – Praktische Schublade für Obst und Gemüse.

Ausstattung



Sonderzubehör

KF30ZAX0	Türfront mit Alu-Dekorrahmen
KS6BZR00	Flaschenablage
KSGGZM00	Butterdose

Bruttogewicht: 83.000 lbs
 Energieeffizienzklasse: E
 Durchschnittlicher Energieverbrauch in Kilowattstunden pro Jahr
 (kWh/a) (EU 2017/1369): 96 kWh/annum
 Summe der Volumen der Tiefkühlfächer (EU 2017/1369): 0 l
 Summe der Volumen der Kaltlagerfächer und Kühlfächer: 165 l
 Geräuschwert: 35 dB(A) re 1 pW
 Geräusch-Effizienzklasse: B
 Bauform: Einbau
 Anzahl Verdichter: 1
 Anzahl unabhängiger Kühlkreisläufe: 1
 Gerätebreite: 541 mm
 Höhe: 1021 mm
 Gerätetiefe: 548 mm
 Nettogewicht: 34.5 kg
 Min. Nischenmaße für Installation (H x B x T): ... 1025.0 x 560 x 550
 mm
 Dekorrahmen/ - platte: Möglich mit Zubehör
 Türöffnung: Rechts wechselbar
 Anzahl verstellbarer Ablagen-Kühlteil (Stck): 3
 Flaschenregale: Nein
 Frostfree System: Nein
 Innenlüfter: Nein
 Scharniere wechselbar: Ja
 Länge Anschlusskabel: 230.0 cm
 Geräusch: 35 dB(A) re 1 pW
 Multi-Flow Air Tower: Nein
 Energiesparfunktion: Nein
 Kältetechnik: 1 Kompressor /1
 Kältekreislauf
 Superkühlen-Taste: Ja
 Temperaturkontrollierte Schublade: Nein
 Luftfeuchtigkeit Kontrollschublade: Nein
 Anzahl Türabsteller - Kühlteil: 3
 Tür Einstellmöglichkeiten - Kühlen: Nein
 Tilt-out door bins in fridge: Nein
 Gallon Storage: Möglich mit Zubehör
 Anzahl der Lagerkapazität: 1
 motorisierte Ablage: Nein
 Material der Ablagen: Glas
 Tür offen Anzeige Gefrierteil: Nein
 Absicherung: 10 A
 Spannung: 220-240 V
 Frequenz: 50 Hz
 Dekorrahmen/ - platte: Möglich mit Zubehör
 Art der Installation: Vollintegriert
 Geräusch: 35 dB(A) re 1 pW
 Energy Star Qualified: Nein
 Steckerart: Schuko-/Gardy.m.Erdung
 Ausschnittsmaße: x
 Abmessungen des verpackten Gerätes: 42.91 x 24.40 x 25.19
 Nettogewicht: 76.000 lbs



iQ300, Einbau-Kühlschrank, 102.5 x 56 cm, Flachscharnier KI31R2FE0

Ausstattung

- KI31R2FE0
- Flachscharnier-Technik, nein
- EasyInstallation

Leistung und Verbrauch

- Energieeffizienzklasse: E
- Nutzinhalt gesamt: 165 l
- Nutzinhalt Kühlfächer: 165 l
- Energieverbrauch / Jahr: 96 kWh/a
- Klimaklasse: SN-ST
- Geräuscheffizienzklasse / Geräusch-Wert: B / 35 dB

Design

- LED Beleuchtung

Komfort und Sicherheit

- Elektronische Temperaturregelung über LED ablesbar
- Abtau-Automatik im Kühlteil
- Super-Kühlen
- Akustischer Türalarm

Kühlteil

- 4 Abstellflächen aus Sicherheitsglas, davon 3 höhenverstellbar
- 3 Türabsteller

Frischhaltesystem

- 1 Fresh Box

Maße

- Gerätemaße (H x B x T): 102.1 cm x 54.1 cm x 54.8 cm
- Nischenmaße (H x B x T): 102.5 cm x 56.0 cm x 55.0 cm

Technische Informationen

- Türanschlag rechts, wechselbar
- 220 - 240 V

Zubehör

- 3 x Eierablage
- Flaschenkamm

Länderspezifische Optionen

- Auf Basis der Ergebnisse der Normprüfung über 24 Std. Tatsächlicher Verbrauch abhängig von Nutzung/Standort des Geräts.

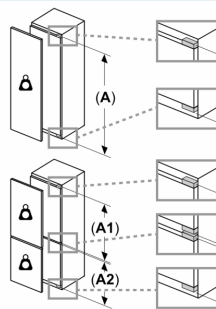
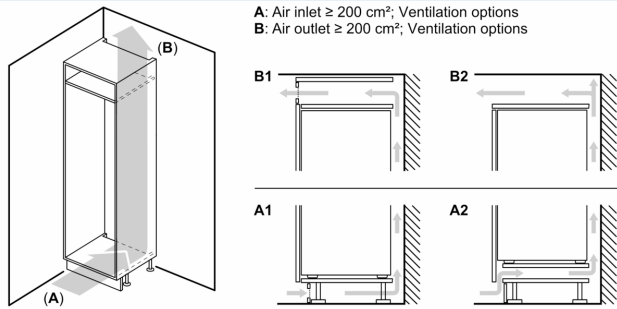
Umwelt und Sicherheit

Montage

Sonderzubehör

iQ300, Einbau-Kühlschrank, 102.5 x 56 cm, Flachscharnier KI31R2FE0

Maßzeichnungen



Maximal zulässiges Gewicht der Möbelfronten

Montierte Möbelfronten, die das zulässige Gewicht überschreiten, können zu Beschädigungen und zu Funktionsbeeinträchtigungen der Scharniere führen

A Gewicht

A: Gerätürhöhe inklusive Scharniere in mm

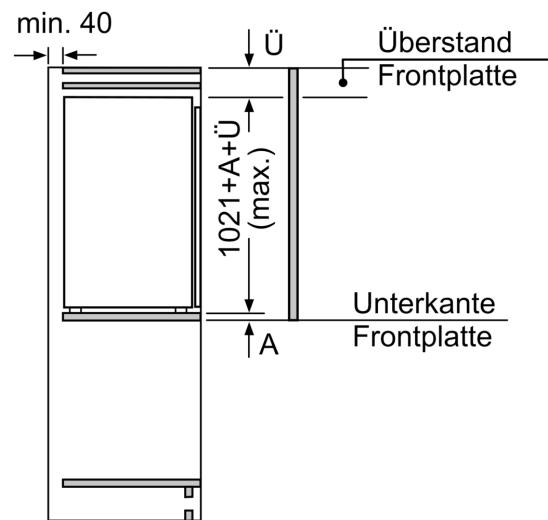
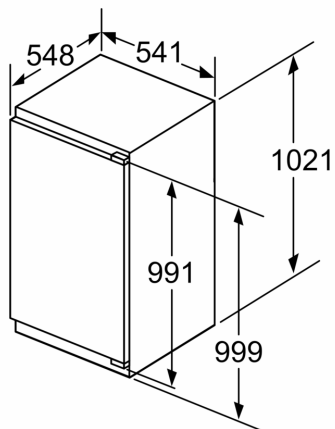
B: Ungedämpftes Scharnier, Möbelfront in kg

C: Gedämpftes Scharnier, Möbelfront in kg

D: Zusätzliche mögliche Last in kg mit Schwerlastsatz

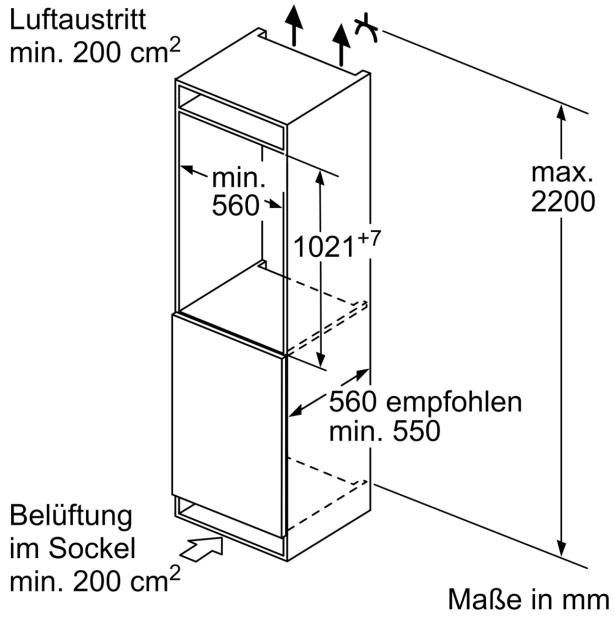
A	B	C	D
1500-1750	22	22	B+5 / C+5
720-1400	19	19	
A1	15	19	
A2	15	19	

Maße in mm

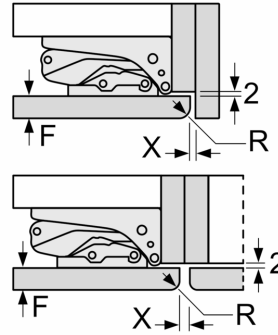


Maße in mm

Maßzeichnungen



Maße in mm
Empfehlung Spaltmaße für Flachscharnier



F	R	X
16-19	0-3	2,5
20	0-1	3
	2-3	2,5
21	0-1	3
	2-3	2,5
22	0	4
	1	3,5
	2-3	3

Die in der Tabelle empfohlenen Spaltmasse sind einzuhalten, um eine kollisionsfreie Öffnung der Gerätetüre zu gewährleisten und Beschädigungen am Küchenmöbel zu vermeiden.