

iQ100, Einbau-Kühlschrank, 122.5 x 56 cm, Flachscharnier KI24RV52



- ✓ Beleuchtet den Kühlschrank für einen guten Überblick - LED-Beleuchtung.
- ✓ Obst und Gemüse bleiben schön knackig – die Fresh Box mit Wellenboden.
- ✓ Extrastarkes und reinigungsfreundliches Sicherheitsglas - safetyGlas-Ablagen.
- ✓ Fresh Box: Gemüsebehälter mit Wellenboden
- ✓ A+ energy class refrigerator consumes %20 less energy than A energy class.

Ausstattung

Technische Daten

Energieeffizienzklasse: G
 Durchschnittlicher Energieverbrauch in Kilowattstunden pro Jahr (kWh/a): 174 kWh/annum
 Summe der Volumen der Tiefkühlfächer: 0 l
 Summe der Volumen der Kaltlagerfächer: 221 l
 Luftschallemissionen: 36 dB(A) re 1 pW
 Luftschallemissionsklasse: C
 Bauform: Eingebaut
 Anzahl Verdichter: 1
 Anzahl unabhängiger Kühlkreisläufe: 1
 Gerätebreite: 541 mm
 Höhe: 1221 mm
 Gerätetiefe: 542 mm
 Nettogewicht: 41,588 kg
 Nischenmaße (H x B x T): 1225,0 x 560 x 550 mm
 Dekorrahmen/ - platte: Nicht möglich
 Türanschlag: rechts wechselbar
 Anzahl verstellbarer Ablagen-Kühlteil (Stck): 5
 Flaschenregale: Ja
 Frostfree System: Nein
 Innenlüfter: Nein
 Scharniere wechselbar: Ja
 Länge Netzkabel: 230 cm
 Schalleistung: 36 dB(A) re 1 pW
 Multi-Flow Air Tower: Nein
 Energiesparfunktion: Nein
 Kältetechnik: 1 Kompressor /1 Kältekreislauf
 Superkühlen-Taste: Nein
 Temperaturkontrollierte Schublade: Nein
 Luftfeuchtigkeit Kontrollschublade: Nein
 Number of Door Bins - Refrigerator: 4
 Tür Einstellmöglichkeiten - Kühlen: Nein
 Tilt-out door bins in fridge: Ja
 Gallon Storage: Ja
 Anzahl der Lagerkapazität: 4
 Anzahl Ablageflächen Kühlen: 6
 motorisierte Ablage: Nein
 Material der Ablagen: Glas, Holz, Kunststoff, Traggitter
 Tür offen Anzeige Gefrierteil: Nein
 Anschlusswert: 90 W
 Absicherung: 10 A
 Spannung: 220-240 V
 Frequenz: 50 Hz
 Approbationszertifikate: CE, VDE
 Gerätefarbe: Nicht zutreffend
 Dekorrahmen/ - platte: Nicht möglich
 Art der Installation: Vollintegrierbar
 Schalleistung: 36 dB(A) re 1 pW
 Energy Star Qualified: Nein
 Steckerart: Schuko-/Gardym.Erdung
 Ausschnittsmaße: x x
 Abmessungen des verpackten Gerätes: 51.18 x 24.40 x 25.19
 Nettogewicht: 92,000 lbs
 Bruttogewicht: 100,000 lbs

Zubehör

1 x Eierablage

Sonderzubehör

KF40ZSX0 Edelstahl-Türfront
 KF40ZAX0 Türfront mit Alu-Dekorrahmen



iQ100, Einbau-Kühlschrank, 122.5 x 56 cm, Flachscharnier KI24RV52

Ausstattung

- Energie-Effizienz-Klasse: A+ auf einer Energieeffizienzklassen-Skala von A+++ bis D
-
- Energieverbrauch: 131 kWh/Jahr
- Nutzinhalt gesamt: 221 l
- Kühlraum: 221 l Nutzinhalt
- Klimaklasse: SN-ST
- Geräuschwert: 36 dB(A) re 1 pW
- Einbau vollintegrierbar

Design

- Flachscharnier-Technik
- Reinigungsfreundlicher, heller Innenraum

Komfort und Sicherheit

- Drehwähler für Temperaturregelung
- 1 Kompressor / 1 Kältekreislauf
- Abtau-Automatik im Kühlteil

Kühlteil

- 6 Abstellflächen aus Sicherheitsglas, davon 5 höhenverstellbar
- Flaschenablage
- 1 Fresh Box
-
- 4 durchgehende Türabsteller
- LED Beleuchtung

Technische Informationen

- Türanschlag rechts, wechselbar
- Nischenmaße (H x B x T): 122.5 cm x 56.0 cm x 55.0 cm
- Gerätemaße (H x B x T): 122.1 cm x 54.1 cm x 54.2 cm
- Anschlusswert: Anschlusswert: 90 W
- 220 - 240 V

Zubehör

- 1 x Eierablage

Sonderzubehör

Umwelt und Sicherheit

Montage

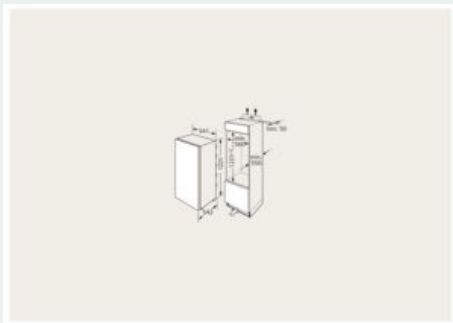
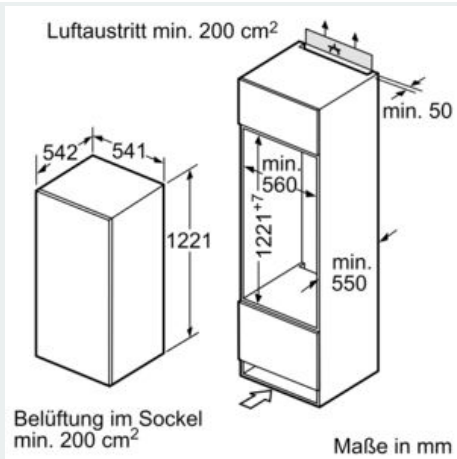
Maße

Leistung und Verbrauch

- Komfort und Sicherheit

iQ100, Einbau-Kühlschrank, 122.5 x 56 cm, Flachscharnier
KI24RV52

Maßzeichnungen



Maße in mm
Empfehlung Spaltmaße für Flachscharnier

| F | R | X |
|-------|-----|-----|
| 16-19 | 0-3 | 2,5 |
| 20 | 0-1 | 3 |
| | 2-3 | 2,5 |
| 21 | 0-1 | 3 |
| | 2-3 | 2,5 |
| 22 | 0 | 4 |
| | 1 | 3,5 |
| | 2-3 | 3 |

Die in der Tabelle empfohlenen Spaltmaße sind einzuhalten, um eine kollisionsfreie Öffnung der Gerätetüre zu gewährleisten und Beschädigungen am Küchenmöbel zu vermeiden.