

## iQ100, Einbau-Kühlschrank mit Gefrierfach, 122.5 x 56 cm KI24LV60



A++



### Zubehör

1 x Eierablage

### Sonderzubehör

KF40ZSX0 Edelstahl-Türfront  
KF40ZAX0 Türfront mit Alu-Dekorrahmen

- ✓ Beleuchtet den Kühlschrank für einen guten Überblick - LED-Beleuchtung.
- ✓ Obst und Gemüse bleiben schön knackig – die Fresh Box mit Wellenboden.
- ✓ Extrastarkes und reinigungsfreundliches Sicherheitsglas - safetyGlas-Ablagen.
- ✓ Fresh Box: Gemüsebehälter mit Wellenboden
- ✓ A++ energy class refrigerator consumes %40 less energy than A energy class.

### Ausstattung

#### Technische Daten

Bauform : Eingebaut  
Anzahl Verdichter : 1  
Anzahl unabhängiger Kühlkreisläufe : 1  
Gerätebreite (mm) : 541  
Höhe (mm) : 1221  
Gerätetiefe (mm) : 542  
Nettogewicht (kg) : 42,748  
Nischenmaße (H x B x T) (mm) : 1225.0 x 560 x 550  
Dekorrahmen/ - platte : Nicht möglich  
Türanschlag : rechts wechselbar  
Anzahl verstellbarer Ablagen-Kühlteil (Stck) : 4  
Flaschenregale : Nein  
Frostfree System : Nein  
Innenlüfter : Nein  
Scharniere wechselbar : Ja  
Länge Netzkabel (cm) : 230  
Schalleistung (dB(A) re 1 pW) : 37  
Multi-Flow Air Tower : Nein  
Energiesparfunktion : Nein  
Kältetechnik : 1 Kompressor /1 Kältekreislauf  
Superkühlen-Taste : Nein  
Temperaturkontrollierte Schublade : Nein  
Luftfeuchtigkeit Kontrollschublade : Nein  
Number of Door Bins - Refrigerator : 4  
Tür Einstellmöglichkeiten - Kühlen : Nein  
Tilt-out door bins in fridge : Ja  
Gallon Storage : Ja  
Anzahl der Lagerkapazität : 4  
Anzahl Ablageflächen Kühlen : 5  
motorisierte Ablage : Nein  
Material der Ablagen : Glas, Holz, Kunststoff, Traggitter  
Tür offen Anzeige Gefrierenteil : Nein  
Anschlusswert (W) : 90  
Absicherung (A) : 10  
Spannung (V) : 220-240  
Frequenz (Hz) : 50  
Jährlicher Energieverbrauch (kWh/annum) (2010/30/EC) : 174,00  
Nettofassungsvermögen Kühlteil (l) - neu (2010/30/EC) : 183  
Nettofassungsvermögen Gefrierenteil (l) - neu (2010/30/EC) : 17  
Frostfree System : Nein  
Gefrierleistung (kg/24h) - neu (2010/30/EC) : 2  
Lagerung bei Stromausfall (h) : 10  
Approbationszertifikate : CE, VDE  
Gerätefarbe : Nicht zutreffend  
Dekorrahmen/ - platte : Nicht möglich  
Art der Installation : Vollintegrierbar  
Schalleistung (dB(A) re 1 pW) : 37  
Energy Star Qualified : Nein  
Steckerart : Schuko-/Gardy.m.Erdung  
Ausschnittsmaße : x x  
Abmessungen des verpackten Gerätes (in) : 51.18 x 24.40 x 25.19  
Nettogewicht (lbs) : 94,000  
Bruttogewicht (lbs) : 102,000



## iQ100, Einbau-Kühlschrank mit Gefrierfach, 122.5 x 56 cm KI24LV60

### Ausstattung

#### Leistung und Verbrauch

- Energie-Effizienz-Klasse: A++ auf einer Energieeffizienzklassen-Skala von A+++ bis D
- 
- Energieverbrauch: 174 kWh/Jahr
- Nutzinhalt gesamt: 200 l
- Geräuschwert: 37 dB(A) re 1 pW

#### Design

- Flachscharnier-Technik
- Reinigungsfreundlicher, heller Innenraum

#### Komfort und Sicherheit

- Drehwähler für Temperaturregelung
- 1 Kompressor / 1 Kältekreislauf
- Abtau-Automatik im Kühlteil

#### Kühlteil

- Kühlraum: 183 l Nutzinhalt
- 5 Abstellflächen aus Sicherheitsglas, davon 4 höhenverstellbar
- 1 Fresh Box
- 
- 4 durchgehende Türabsteller
- LED Beleuchtung

#### Gefrierteil

- \*\*\*\*-Gefrierraum: 17 l Nutzinhalt
- Lagerzeit bei Störung: 10 Std.
- Gefriervermögen: 2 kg in 24 Std.
- 1 Gefrierfach mit Klappe
- Pizza-gerechtes Gefrierfach

#### Maße

- Gerätemaße (H x B x T): 122.1 cm x 54.1 cm x 54.2 cm
- Nischenmaße (H x B x T): 122.5 cm x 56.0 cm x 55.0 cm

#### Technische Informationen

- Türanschlag rechts, wechselbar
- Anschlusswert: Anschlusswert: 90 W
- 220 - 240 V
- Klimaklasse: ST

#### Zubehör

- 1 x Eierablage

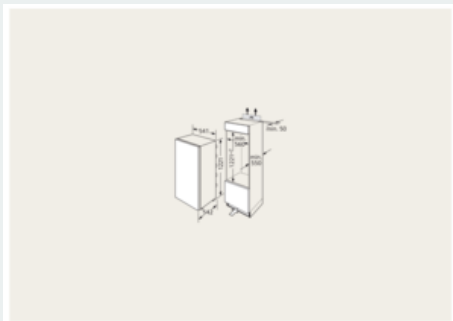
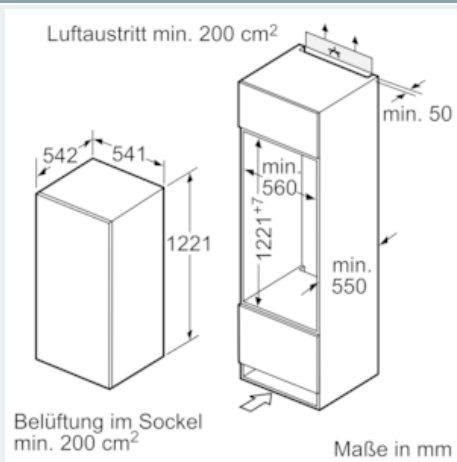
#### Sonderzubehör

#### Umwelt und Sicherheit

#### Montage

## iQ100, Einbau-Kühlschrank mit Gefrierfach, 122.5 x 56 cm KI24LV60

### Maßzeichnungen



### Maße in mm Empfehlung Spaltmaße für Flachscharnier

F	R	X
16-19	0-3	2,5
20	0-1	3
	2-3	2,5
21	0-1	3
	2-3	2,5
22	0	4
	1	3,5
	2-3	3

Die in der Tabelle empfohlenen Spaltmaße sind einzuhalten, um eine kollisionsfreie Öffnung der Gerätetüre zu gewährleisten und Beschädigungen am Küchenmöbel zu vermeiden.