

## iQ500, Einbau-Kühlschrank mit Gefrierfach, 88 x 56 cm, Flachscharnier mit Softeinzug KI22LADD1



### Sonderzubehör

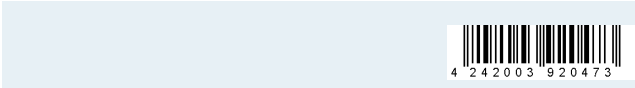
KF20ZAX0	Türfront mit Alu-Dekorrahmen
KF20ZSX0	Edelstahl-Türfront
KS6BZR00	Flaschenablage
KSGGZM00	Butterdose

- ✓ hyperFresh – Die extragroße Schublade für Obst und Gemüse.
- ✓ LED-Licht: schneller Überblick über den Inhalt deines Kühlschranks dank heller, gleichmäßiger Ausleuchtung.
- ✓ superCooling: Senkt die Temperatur für eine bestimmte Zeit, um frische Lebensmittel schnell herunterzukühlen.
- ✓ autoAirflow: optimale Luftzirkulation und gleichmäßige Kühlung auf allen Ebenen für längere Frische.
- ✓ Die Tür schließt automatisch und sanft, wenn der Öffnungswinkel maximal 20° beträgt - softClosing-Tür.

### Ausstattung

#### Technische Daten

Bruttogewicht:	76.000 lbs
Energieeffizienzklasse:	D
Durchschnittlicher Energieverbrauch in Kilowattstunden pro Jahr (kWh/a):	115 kWh/annum
Summe der Volumen der Tiefkühlfächer:	15 l
Summe der Volumen der Kaltlagerfächer:	104 l
Luftschallemissionen:	35 dB(A) re 1 pW
Luftschallemissionsklasse:	B
Bauform:	Einbau
Anzahl Verdichter:	1
Anzahl unabhängiger Kühlkreisläufe:	1
Breite:	558 mm
Höhe:	874 mm
Tiefe:	548 mm
Nettogewicht:	31.9 kg
Min. Nischenmaße für Installation (H x B x T):	880 x 560 x 550 mm
Dekorrahmen/ - platte:	Möglich mit Zubehör
Türöffnung:	Rechts wechselbar
Anzahl verstellbarer Ablagen-Kühlteil (Stck):	1
Flaschenregale:	Ja
Frostfree System:	Nein
Innenlüfter:	Nein
Scharniere wechselbar:	Ja
Länge Netzkabel:	230.0 cm
Multi-Flow Air Tower:	Nein
Energiesparfunktion:	Nein
Kältetechnik:	1 Kompressor / 1 Kältekreislauf
Superkühlen-Taste:	Ja
Temperaturkontrollierte Schubalade:	Nein
Luftfeuchtigkeit Kontrollschubalade:	Nein
Number of Door Bins - Refrigerator:	1
Tür Einstellmöglichkeiten - Kühlen:	Nein
Tilt-out door bins in fridge:	Nein
Gallon Storage:	Ja
Anzahl der Lagerkapazität:	1
motorisierte Ablage:	Nein
Material der Ablagen:	Glas
Tür offen Anzeige Gefrierteil:	Nein
Absicherung:	10 A
Spannung:	220-240 V
Frequenz:	50 Hz
Lagerung bei Stromausfall (h):	11 h
Dekorrahmen/ - platte:	Möglich mit Zubehör
Gerätetyp:	Vollintegrierbar
Energy Star Qualified:	Nein
Steckerart:	Schuko-/Gardy mit Erdung
Ausschnittsmaße:	x
Abmessungen des verpackten Gerätes:	37.40 x 24.40 x 25.19
Nettogewicht:	70.000 lbs



# iQ500, Einbau-Kühlschrank mit Gefrierfach, 88 x 56 cm, Flachscharnier mit Softeinzug KI22LADD1

## Ausstattung

- Einbau-Kühlautomat
- easy Installation
- Flachscharnier-Technik, Flachscharnier mit Dämpfung und Türschließeilfe mit Soft-Einzug

### Leistung und Verbrauch

- Energieeffizienzklasse: D
- Nutzinhalt gesamt: 119 l
- Nutzinhalt Kühlfächer: 104 l
- Nutzinhalt Tiefkühlfächer: 15 l
- Gefriervermögen in 24 Std.: 3 kg
- Energieverbrauch / Jahr: 115 kWh/a
- Klimaklasse: SN-ST
- SuperGefrieren: ja
- Geräuscheffizienzklasse / Geräusch-Wert: B / 35 dB
- Temperature rise time : 11 h

### Design

- LED Beleuchtung

### Komfort und Sicherheit

- Elektronische Temperaturregelung über LED ablesbar
- Super-Kühlen

### Kühlteil

- 2 Abstellflächen aus Sicherheitsglas, davon 1 höhenverstellbar
- 1 durchgehende Türabsteller
- 2 Türabsteller

### Frischhaltesystem

- Obst und Gemüse bleibt in der Fresh Safer 1 Box mit Wellenboden länger frisch.

### Gefrierfach

- 1 Gefrierfach mit Klappe

### Maße

- Gerätemaße ( H x B x T): 87.4 cm x 55.8 cm x 54.8 cm
- Nischenmaße (H x B x T): 88.0 cm x 56.0 cm x 55.0 cm

### Technische Informationen

- 220 - 240 V

### Zubehör

- 1 x Flaschenablage, 3 x Eierablage, 1 x Eiswürfelschale

### Länderspezifische Optionen

- Auf Basis der Ergebnisse der Normprüfung über 24 Std. Tatsächlicher Verbrauch abhängig von Nutzung/Standort des Geräts.

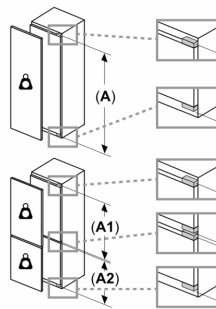
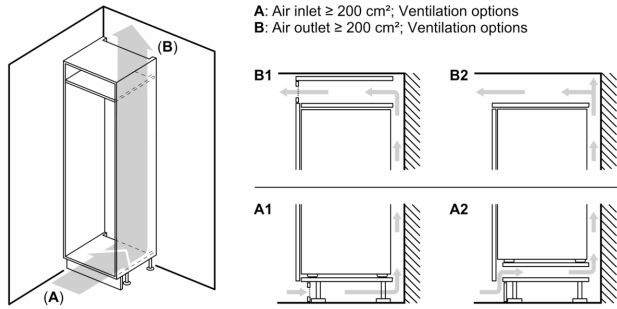
### Umwelt und Sicherheit

### Montage

### Sonderzubehör

## iQ500, Einbau-Kühlschrank mit Gefrierfach, 88 x 56 cm, Flachscharnier mit Softeinzug KI22LADD1

### Maßzeichnungen



### Maximal zulässiges Gewicht der Möbelfronten

Montierte Möbelfronten, die das zulässige Gewicht überschreiten, können zu Beschädigungen und zu Funktionsbeeinträchtigungen der Scharniere führen

$\Delta$  Gewicht

A: Gerätetürhöhe inklusive Scharniere in mm

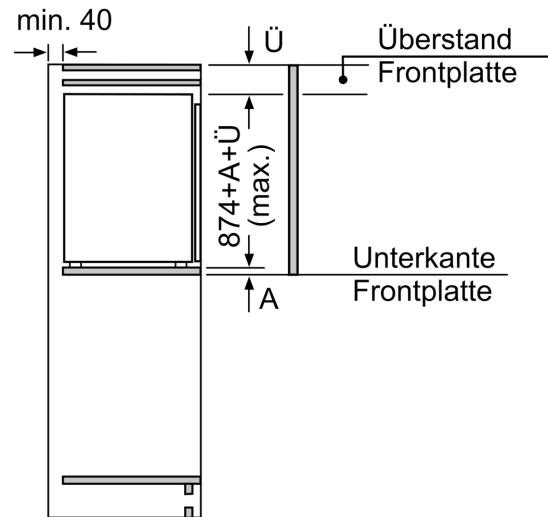
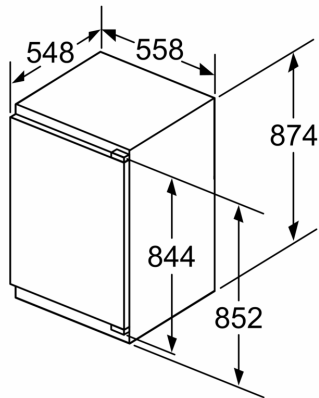
B: Ungedämpftes Scharnier, Möbelfront in kg

C: Gedämpftes Scharnier, Möbelfront in kg

D: Zusätzliche mögliche Last in kg mit Schwerlastsatz

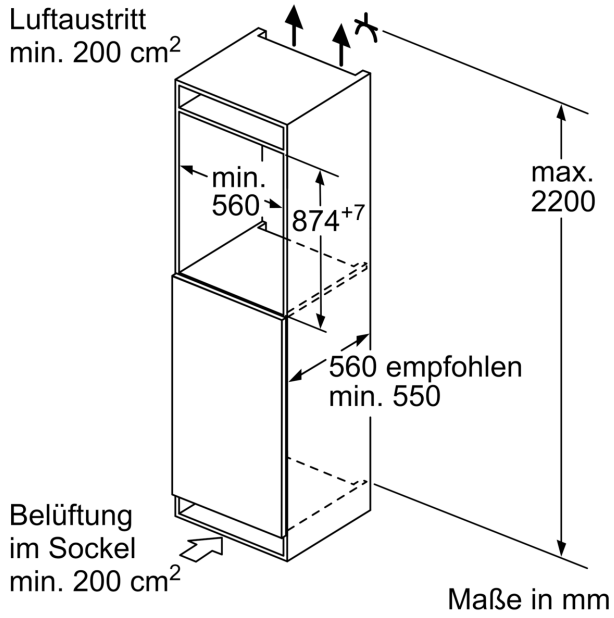
A	B	C	D
1500-1750	22	22	
720-1400	19	19	B+5 / C+5
A1	15	19	
A2	15	19	

### Maße in mm

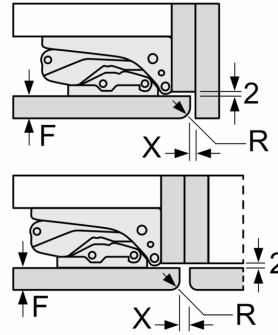


### Maße in mm

Maßzeichnungen



Maße in mm  
Empfehlung Spaltmaße für Flachscharnier



F	R	X
16-19	0-3	2,5
20	0-1	3
	2-3	2,5
21	0-1	3
	2-3	2,5
22	0	4
	1	3,5
	2-3	3

Die in der Tabelle empfohlenen Spaltmaße sind einzuhalten, um eine kollisionsfreie Öffnung der Gerätetüre zu gewährleisten und Beschädigungen am Küchenmöbel zu vermeiden.