

## iQ100, Einbau-Kühlschrank, 102.5 x 56 cm KI20RV52



A+



### Zubehör

1 x Eierablage

### Sonderzubehör

KF30ZAX0 Türfront mit Alu-Dekorrahmen

- ✓ Beleuchtet den Kühlschrank für einen guten Überblick - LED-Beleuchtung.
- ✓ Obst und Gemüse bleiben schön knackig – die Fresh Box mit Wellenboden.
- ✓ Extrastarkes und reinigungsfreundliches Sicherheitsglas - safetyGlas-Ablagen.
- ✓ Fresh Box: Gemüsebehälter mit Wellenboden
- ✓ A+ energy class refrigerator consumes %20 less energy than A energy class.

### Ausstattung

#### Technische Daten

Bauform : Eingebaut  
 Anzahl Verdichter : 1  
 Anzahl unabhängiger Kühlkreisläufe : 1  
 Gerätebreite (mm) : 541  
 Höhe (mm) : 1021  
 Gerätetiefe (mm) : 542  
 Nettogewicht (kg) : 37,600  
 Nischenmaße (H x B x T) (mm) : 1025.0 x 560 x 550  
 Dekorrahmen/ - platte : Nicht möglich  
 Türanschlag : rechts wechselbar  
 Anzahl verstellbarer Ablagen-Kühlteil (Stck) : 4  
 Flaschenregale : Ja  
 Frostfree System : Nein  
 Innenlüfter : Nein  
 Scharniere wechselbar : Ja  
 Länge Netzkabel (cm) : 230  
 Schalleistung (dB(A) re 1 pW) : 34  
 Multi-Flow Air Tower : Nein  
 Energiesparfunktion : Nein  
 Kältetechnik : 1 Kompressor /1 Kältekreislauf  
 Superkühlen-Taste : Nein  
 Temperaturkontrollierte Schublade : Nein  
 Luftfeuchtigkeit Kontrollschublade : Nein  
 Number of Door Bins - Refrigerator : 4  
 Tür Einstellmöglichkeiten - Kühlen : Nein  
 Tilt-out door bins in fridge : Ja  
 Gallon Storage : Ja  
 Anzahl der Lagerkapazität : 1  
 Anzahl Ablageflächen Kühlen : 5  
 motorisierte Ablage : Nein  
 Material der Ablagen : Glas, Holz, Kunststoff, Traggitter  
 Tür offen Anzeige Gefrierenteil : Nein  
 Anschlusswert (W) : 90  
 Absicherung (A) : 10  
 Spannung (V) : 220-240  
 Frequenz (Hz) : 50  
 Jährlicher Energieverbrauch (kWh/annum) (2010/30/EC) : 126,00  
 Nettofassungsvermögen Kühlteil (l) - neu (2010/30/EC) : 181  
 Nettofassungsvermögen Gefrierenteil (l) - neu (2010/30/EC) : 0  
 Frostfree System : Nein  
 Gefrierleistung (kg/24h) - neu (2010/30/EC) : 0  
 Approbationszertifikate : CE, VDE  
 Gerätefarbe : Nicht zutreffend  
 Dekorrahmen/ - platte : Nicht möglich  
 Art der Installation : Vollintegrierbar  
 Schalleistung (dB(A) re 1 pW) : 34  
 Energy Star Qualified : Nein  
 Steckerart : Schuko-/Gardy.m.Erdung  
 Ausschnittsmaße : x x  
 Abmessungen des verpackten Gerätes (in) : 42.91 x 24.40 x 25.19  
 Nettogewicht (lbs) : 83,000  
 Bruttogewicht (lbs) : 89,000



## iQ100, Einbau-Kühlschrank, 102.5 x 56 cm KI20RV52

### Ausstattung

- Energie-Effizienz-Klasse: A+ auf einer Energieeffizienzklassen-Skala von A+++ bis D
- 
- Energieverbrauch: 126 kWh/Jahr
- Nutzinhalt gesamt: 181 l
- Kühlraum: 181 l Nutzinhalt
- Klimaklasse: SN-ST
- Geräuschwert: 34 dB(A) re 1 pW
- Einbau vollintegrierbar

#### Design

- Flachscharnier-Technik
- Reinigungsfreundlicher, heller Innenraum

#### Komfort und Sicherheit

- Drehwähler für Temperaturregelung
- 1 Kompressor / 1 Kältekreislauf
- Abtau-Automatik im Kühlteil

#### Kühlteil

- 5 Abstellflächen aus Sicherheitsglas, davon 4 höhenverstellbar
- Flaschenablage
- 1 Fresh Box
- 
- 1 durchgehende Türabsteller
- LED Beleuchtung

#### Technische Informationen

- Türanschlag rechts, wechselbar
- Nischenmaße (H x B x T): 102.5 cm x 56.0 cm x 55.0 cm
- Gerätemaße (H x B x T): 102.1 cm x 54.1 cm x 54.2 cm
- Anschlusswert: Anschlusswert: 90 W
- 220 - 240 V

#### Zubehör

- 1 x Eierablage

#### Sonderzubehör

#### Umwelt und Sicherheit

#### Montage

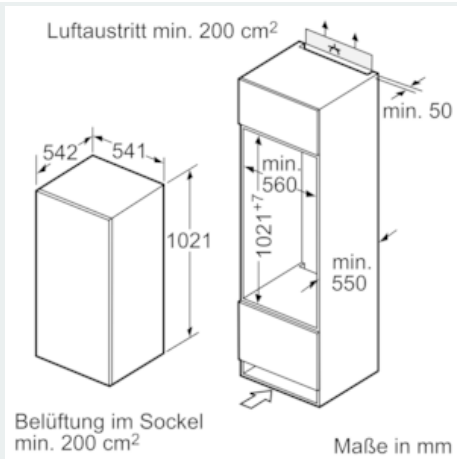
#### Maße

#### Leistung und Verbrauch

- Komfort und Sicherheit

**iQ100, Einbau-Kühlschrank, 102.5 x 56  
cm  
KI20RV52**

Maßzeichnungen



Maße in mm  
Empfehlung Spaltmaße für Flachscharnier

|       | F  | R   | X   |
|-------|----|-----|-----|
| 16-19 | 20 | 0-3 | 2,5 |
|       |    | 0-1 | 3   |
| 20    | 21 | 2-3 | 2,5 |
|       |    | 0-1 | 3   |
| 21    | 22 | 2-3 | 2,5 |
|       |    | 0   | 4   |
|       |    | 1   | 3,5 |
|       |    | 2-3 | 3   |

Die in der Tabelle empfohlenen Spaltmasse sind einzuhalten, um eine kollisionsfreie Öffnung der Gerätetüre zu gewährleisten und Beschädigungen am Küchenmöbel zu vermeiden.