

iQ100, Einbau-Kühlschrank, 88 x 56 cm KI18RV62



A++



Einbau-Kühlschrank für länger knackig frisches Obst und Gemüse dank Fresh Box mit Wellenboden.

- ✓ Beleuchtet den Kühlschrank für einen guten Überblick - LED-Beleuchtung.
- ✓ Obst und Gemüse bleiben schön knackig – die Fresh Box mit Wellenboden.
- ✓ Extrastarkes und reinigungsfreundliches Sicherheitsglas - safetyGlas-Ablagen.
- ✓ Fresh Box: Gemüsebehälter mit Wellenboden
- ✓ A++ energy class refrigerator consumes %40 less energy than A energy class.

Ausstattung

Technische Daten

Bauform : Eingebaut
 Anzahl Verdichter : 1
 Anzahl unabhängiger Kühlkreisläufe : 1
 Gerätebreite (mm) : 541
 Höhe (mm) : 874
 Gerätetiefe (mm) : 542
 Nettogewicht (kg) : 33,069
 Nischenmaße (H x B x T) (mm) : 880 x 560 x 550
 Dekorrahmen/ - platte : Nicht möglich
 Türanschlag : rechts wechselbar
 Anzahl verstellbarer Ablagen-Kühlteil (Stck) : 3
 Flaschenregale : Ja
 Frostfree System : Nein
 Innenlüfter : Nein
 Scharniere wechselbar : Ja
 Länge Netzkabel (cm) : 230
 Schallleistung (dB(A) re 1 pW) : 37
 Multi-Flow Air Tower : Nein
 Energiesparfunktion : Nein
 Kältetechnik : 1 Kompressor /1 Kältekreislauf
 Superkühlen-Taste : Nein
 Temperaturkontrollierte Schubalde : Nein
 Luftfeuchtigkeit Kontrollschublade : Nein
 Number of Door Bins - Refrigerator : 4
 Tür Einstellmöglichkeiten - Kühlen : Nein
 Tilt-out door bins in fridge : Ja
 Gallon Storage : Ja
 Anzahl der Lagerkapazität : 1
 Anzahl Ablageflächen Kühlen : 4
 motorisierte Ablage : Nein
 Material der Ablagen : Glas, Holz, Kunststoff, Traggitter
 Tür offen Anzeige Gefrierteil : Nein
 Anschlusswert (W) : 90
 Absicherung (A) : 10
 Spannung (V) : 220-240
 Frequenz (Hz) : 50
 Jährlicher Energieverbrauch (kWh/annum) (2010/30/EC) : 96,00
 Nettofassungsvermögen Kühlteil (l) - neu (2010/30/EC) : 150
 Nettofassungsvermögen Gefrierteil (l) - neu (2010/30/EC) : 0
 Frostfree System : Nein
 Gefrierleistung (kg/24h) - neu (2010/30/EC) : 0
 Approbationszertifikate : CE, VDE
 Gerätefarbe : Nicht zutreffend
 Dekorrahmen/ - platte : Nicht möglich
 Art der Installation : Vollintegrierbar
 Schallleistung (dB(A) re 1 pW) : 37
 Energy Star Qualified : Nein
 Steckerart : Schuko-/Gardy.m.Erdung
 Ausschnittsmaße : x x
 Abmessungen des verpackten Gerätes (in) : 37.40 x 24.01 x 24.80
 Nettogewicht (lbs) : 73,000
 Bruttogewicht (lbs) : 79,000

Zubehör

1 x Eierablage

Sonderzubehör

KF20ZSX0 Edelstahl-Türfront
 KF20ZAX0 Türfront mit Alu-Dekorrahmen

iQ100, Einbau-Kühlschrank, 88 x 56 cm KI18RV62

Ausstattung

Leistung und Verbrauch

- Energie-Effizienz-Klasse: A++ auf einer Energieeffizienzklassen-Skala von A+++ bis D
-
- Energieverbrauch: 96 kWh/Jahr
- Nutzinhalt gesamt: 150 l
- Geräuschwert: 37 dB(A) re 1 pW

Design

- Flachscharnier-Technik
- Reinigungsfreundlicher, heller Innenraum

Komfort und Sicherheit

- Drehwähler für Temperaturregelung
- 1 Kompressor / 1 Kältekreislauf
- Abtau-Automatik im Kühlteil

Kühlteil

- Kühlraum: 150 l Nutzinhalt
- 4 Abstellflächen aus Sicherheitsglas, davon 3 höhenverstellbar
- 1 Flaschenabsteller, 3 Türabsteller
- LED Beleuchtung
- Flaschenablage

Technische Informationen

- Türanschlag rechts, wechselbar
- Anschlusswert: Anschlusswert: 90 W
- 220 - 240 V
- Klimaklasse: SN-ST

Maße

- Gerätemaße (H x B x T): 87.4 cm x 54.1 cm x 54.2 cm
- Nischenmaße (H x B x T): 88.0 cm x 56.0 cm x 55.0 cm

Zubehör

- 1 x Eierablage

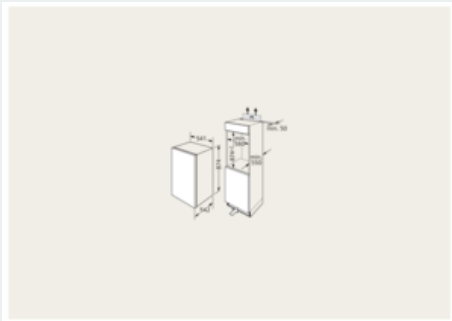
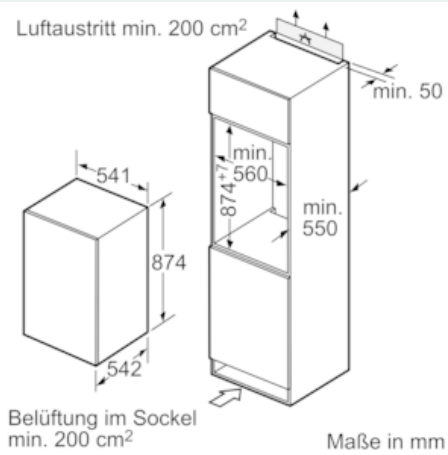
Sonderzubehör

Umwelt und Sicherheit

Montage

iQ100, Einbau-Kühlschrank, 88 x 56 cm KI18RV62

Maßzeichnungen



Maße in mm
Empfehlung Spaltmaße für Flachscharnier

F	R	X
16-19	0-3	2,5
20	0-1	3
	2-3	2,5
21	0-1	3
	2-3	2,5
22	0	4
	1	3,5
	2-3	3

Die in der Tabelle empfohlenen Spaltmasse sind einzuhalten, um eine kollisionsfreie Öffnung der Gerätetüre zu gewährleisten und Beschädigungen am Küchenmöbel zu vermeiden.